

КАТАЛОГ ПРОДУКЦИИ

2014

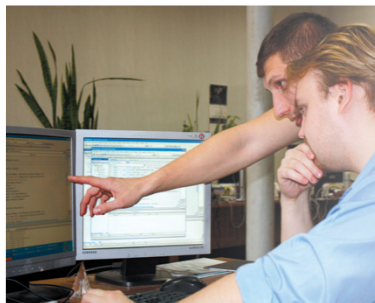
- ИСО “ОРИОН”
- РЕЗЕРВИРОВАННЫЕ
ИСТОЧНИКИ ПИТАНИЯ
- ОБОРУДОВАНИЕ ОПС
- СРЕДСТВА
ЦЕНТРАЛИЗОВАННОЙ ОХРАНЫ
- АВТОМАТИКА
И ДИСПЕТЧЕРИЗАЦИЯ
- СИСТЕМА ОПТИМИЗАЦИИ
И РЕГИСТРАЦИИ МАРШРУТОВ



ОСНОВНЫЕ НАПРАВЛЕНИЯ ДЕЯТЕЛЬНОСТИ КОМПАНИИ «БОЛИД» — РАЗРАБОТКА, ПРОИЗВОДСТВО И ПОСТАВКА ТЕХНИЧЕСКИХ СИСТЕМ И СРЕДСТВ БЕЗОПАСНОСТИ, АВТОМАТИЗАЦИИ И ДИСПЕТЧЕРИЗАЦИИ

РАЗРАБОТКА

- Над созданием новой техники трудятся более 75 инженеров и программистов
- Интегрированная система охраны «Орион» функционирует на 800000 объектах в 117 городах России и СНГ
- Приемно-контрольные приборы серии «СИГНАЛ» — одни из самых применяемых в системах безопасности
- Комплекс программно-аппаратных средств «Эгида» успешно решает задачи пультовой централизованной охраны
- Резервированные источники питания «РИП» — бесперебойное снабжение энергией систем безопасности



ПРОИЗВОДСТВО

- Запуск 3-х японских сборочных линий с производительностью до 150 000 элементов в час позволил многократно увеличить количество продукции и удовлетворить растущие потребности клиентов
- Для оптимизации техпроцесса сопутствующее производство размещено на 7 заводах в России и за рубежом
- Система менеджмента качества компании соответствует требованиям ГОСТ Р ИСО 9001-2008 и обеспечивается автоматизацией и непрерывным 4-х уровневым контролем всех производственных процессов



ПОСТАВКА

- Предлагается широкая номенклатура собственного оборудования, а также оборудования и монтажных материалов от ведущих российских и зарубежных производителей, что позволяет решить задачу закупки у одного поставщика
- Отгрузка производится со складов Центрального офиса в г. Королеве и Московского офиса
- Оборудование доставляется в любую точку России и за рубеж



СЕРВИС

- Специалисты техподдержки ответят на все вопросы потребителя по доступному для него каналу связи
- Специалисты техподдержки и преподаватели четырех постоянно действующих учебных центров проводят регулярные семинары по изучению нового оборудования
- Гарантийное и послегарантийное обслуживание проводится в любом из 12 ремонтных центров



ИНТЕГРИРОВАННАЯ СИСТЕМА ОХРАНЫ ОРИОН

9

ОБЩИЕ СВЕДЕНИЯ	11
О системе ИСО Орион	12
Функциональные подсистемы ИСО Орион	16
Принцип построения ИСО Орион	19
Состав системы ИСО Орион	21
Сведения по сертификации ИСО Орион	22
Сведения по совместимости оборудования и ПО	26
ПРОГРАММНОЕ ОБЕСПЕЧЕНИЕ ИСО ОРИОН	29
ПАКЕТ ПРОГРАММНОГО ОБЕСПЕЧЕНИЯ ДЛЯ АППАРАТНО-ПРОГРАММНОГО КОМПЛЕКСА ИСО ОРИОН	30
АРМ Орион Про 1.12	30
ПРОГРАММНОЕ ОБЕСПЕЧЕНИЕ ДЛЯ ИНТЕГРАЦИИ С АРМ ОРИОН ПРО	43
ОРС сервер для АРМ Орион Про	43
ПРОГРАММНОЕ ОБЕСПЕЧЕНИЕ ДЛЯ МОНИТОРИНГА СОБЫТИЙ В ИСО ОРИОН И ФОРМИРОВАНИЯ ОТЧЕТОВ	44
Информационная система АРМ С2000	44
ПРОГРАММНОЕ ОБЕСПЕЧЕНИЕ ДЛЯ ИНТЕГРАЦИИ С ОБОРУДОВАНИЕМ ИСО ОРИОН	46
Модуль управления ИСО Орион	46
ПРИКЛАДНОЕ ПРОГРАММНОЕ ОБЕСПЕЧЕНИЕ ДЛЯ АВТОМАТИЗАЦИИ БИЗНЕС-ПРОЦЕССОВ	47
АРМ Посетитель	47
АРМ Столовая	51
ПРОГРАММНОЕ ОБЕСПЕЧЕНИЕ ДЛЯ КОНФИГУРИРОВАНИЯ ПРИБОРОВ	53
Программа UProg	53
Программа PProg	55
СЕТЕВЫЕ КОНТРОЛЛЕРЫ	57
С2000 версия 1.24	58
С2000М версия 2.06	60
С2000-КС	62
ПРЕОБРАЗОВАТЕЛИ ИНТЕРФЕЙСОВ	65
С2000-Ethernet	66

С2000-РПИ, С2000-РПИ исп.01.....	68
С2000-ПИ.....	69
ПИ-ГР исп. 03.....	71
С2000-USB.....	72
USB-RS232.....	73
USB-RS485.....	74

БЛОКИ ИНДИКАЦИИ И УПРАВЛЕНИЯ, КЛАВИАТУРЫ **77**

С2000-БИ SMD версия 2.23.....	78
С2000-БКИ версия 2.23.....	79
С2000-К версия 1.05.....	81
С2000-КС.....	83

ПРИЕМНО-КОНТРОЛЬНЫЕ ОХРАННО-ПОЖАРНЫЕ ПРИБОРЫ С РАДИАЛЬНЫМИ ШС **85**

Сигнал-20 серия 02 версия 2.11.....	86
Сигнал-20М версия 1.03.....	89
Сигнал-20П SMD, Сигнал-20П исп.01 версия 2.05.....	94
Сигнал-10.....	99
С2000-4.....	104
С2000-ПУ.....	109

КОНТРОЛЛЕРЫ ДОСТУПА И СЧИТЫВАТЕЛИ **111**

С2000-2 версия 2.01.....	112
УК-ВК/06.....	114
С2000-BIOAccess-F18.....	116
С2000-BIOAccess-MA300.....	118
С2000-BIOAccess-ZK4500.....	120
С2000-BIOAccess-F4, С2000-BIOAccess-F8.....	121
С2000-Proxy Н.....	123
С2000-Proxy.....	124
Proxy-2А исп.01, Proxy-2М, Proxy-2МА.....	125
Proxy-3А, Proxy-3М, Proxy-3МА.....	126
Proxy-USB-МА.....	128
Proxy-Н1000 версия 11.....	129
Сводная таблица совместимости считывателей с приборами ИСО Орион»	131

АДРЕСНЫЕ ПОДСИСТЕМЫ ОХРАННО-ПОЖАРНОЙ СИГНАЛИЗАЦИИ И ПРОТИВОПОЖАРНОЙ АВТОМАТИКИ **133**

АДРЕСНО-АНАЛОГОВАЯ ПОДСИСТЕМА СПИ 2000А **134**

С2000-КДЛ, С2000-КДЛ-2И.....	134
С2000-АР1 исп.01, С2000-АР1 исп.02, С2000-АР1 исп. 03.....	138
С2000-АР1 исп.04.....	140
С2000-АР2.....	142
С2000-АР8.....	144

С2000-БРШС-Ех исп.02	145
ДИП-34А-01-02	146
С2000-ИП-02-02.....	147
ИПР 513-ЗАМ, ИПР 513-ЗАМ исп.01	149
ИПР 513-ЗАМ исп.02.....	150
ЭДУ 513-ЗАМ.....	151
С2000-ИК исп.02	152
С2000-ИК исп.03	153
С2000-ИК исп.04	154
С2000-ВТ.....	155
С2000-ПИК.....	157
С2000-ПИК-СТ	158
С2000-В	159
С2000-ШИК	160
С2000-СТ.....	161
С2000-СТИК	163
С2000-СМК, С2000-СМК Эстет	164
С2000-КТ.....	165
С2000-СП2	166
С2000-СП2 исп.02.....	167
С2000-СП4	170
БРИЗ, БРИЗ исп.01.....	172
АДРЕСНО-ПОРОГОВАЯ ПОДСИСТЕМА	
НА ОСНОВЕ ППК «СИГНАЛ-10»	174
ДИП-34ПА.....	174
С2000-ИП-ПА.....	175
МК-1, МК-2.....	176
ИПР 513-ЗПАМ	177
АДРЕСНАЯ РАДИОКАНАЛЬНАЯ ПОДСИСТЕМА	
НА ОСНОВЕ «С2000-ADEM»	178
С2000-ADEM	178
ПРИБОРЫ РЕЧЕВОГО ОПОВЕЩЕНИЯ	181
Рупор	182
Рупор-200	185
Рупор исп.01.....	188
Рупор Диспетчер.....	191
ПРИБОРЫ УПРАВЛЕНИЯ ПОЖАРУТУШЕНИЕМ	193
С2000-АСПТ версия 3.05.....	194
С2000-ПТ.....	198
ПОТОК-3Н вер. 1.05	199
ПОТОК-БКИ	203
ШКП-4, ШКП-10, ШКП-18, ШКП-30, ШКП-45, ШКП-75, ШКП-110, ШКП-250.....	205

РЕЛЕЙНЫЕ БЛОКИ	207
С2000-СП1, С2000-СП1 исп.01	208
С2000-КПБ версия 2.02	211
ПРИБОРЫ ПЕРЕДАЧИ ИЗВЕЩЕНИЙ	215
С2000-PGE.....	216
УО-4С исп.02	218
С2000-ИТ.....	220
Сигнал-6Р.....	222
С2000-ПП	225
RS232-TTL	226
ВСПОМОГАТЕЛЬНОЕ ОБОРУДОВАНИЕ	229
ШПС.....	230

РЕЗЕРВИРОВАННЫЕ ИСТОЧНИКИ ПИТАНИЯ **233**

Новые обозначения РИП и дополнительного оборудования	234
---	-----

РЕЗЕРВИРОВАННЫЕ ИСТОЧНИКИ ПИТАНИЯ ТЕХНИЧЕСКИХ СРЕДСТВ ПОЖАРНОЙ АВТОМАТИКИ **236**

РИП-12 RS, РИП-12-3/17П1-Р-RS (РИП-12 исп.51)	236
РИП-12В-2А-7Ач RS	239
РИП-24-2/7М4-Р-RS (РИП-24 исп.50), РИП-24-2/7П1-Р-RS (РИП-24 исп.51).....	242
РИП-12 исп.02П, РИП-12 исп.04П, РИП-12 исп.06, РИП-24 исп.01П, РИП-24 исп.02П, РИП-24 исп.06	245
РИП-12-3/17М1-Р (РИП-12 исп.15), РИП-12-3/17П1-Р (РИП-12 исп.16), РИП-12-8/17М1-Р (РИП-12 исп.17), РИП-24-3/7М4-Р (РИП-24 исп.15)	250
РИП-12, РИП-24	255

РЕЗЕРВИРОВАННЫЕ ИСТОЧНИКИ ПИТАНИЯ ОБЩЕГО ПРИМЕНЕНИЯ **255**

ДОПОЛНИТЕЛЬНОЕ ОБОРУДОВАНИЕ **262**

БЗК исп.01, БЗК исп.02	262
БЗС.....	264
МКС РИП	265
Бокс 2х17 Ач-12В, Бокс 2х17 Ач-24В	266
Бокс-12/34М5-Р (Бокс-12 исп.01),	267
Бокс-24/17М5-Р (Бокс-24 исп.01)	267
МП 24/12 В	269
МП 24/12 В исп.01.....	270
МП 24/12 В исп.02.....	271

ОБОРУДОВАНИЕ ОХРАННО-ПОЖАРНЫХ СИСТЕМ 273

УК-ВК, УК-ВК/01, УК-ВК/02, УК-ВК/03, УК-ВК/04, УК-ВК/05	274
БЗЛ.....	276
СЧИТЫВАТЕЛЬ-2.....	277
ИРБИС.....	278
ЭХО-5	279
ВУЛКАН	280
КРЕЧЕТ	281
ИПР 513-3М	282
ЭДУ 513-3М.....	283
ДИП-34АВТ.....	284

СРЕДСТВА ЦЕНТРАЛИЗОВАННОЙ ОХРАНЫ 285

АРМ ПЦО ЭГИДА-3.....	286
АРМ «ГБР».....	292
УОП-3 GSM	295
ОРИОН РАДИО.....	296

АВТОМАТИКА И ДИСПЕТЧЕРИЗАЦИЯ 299

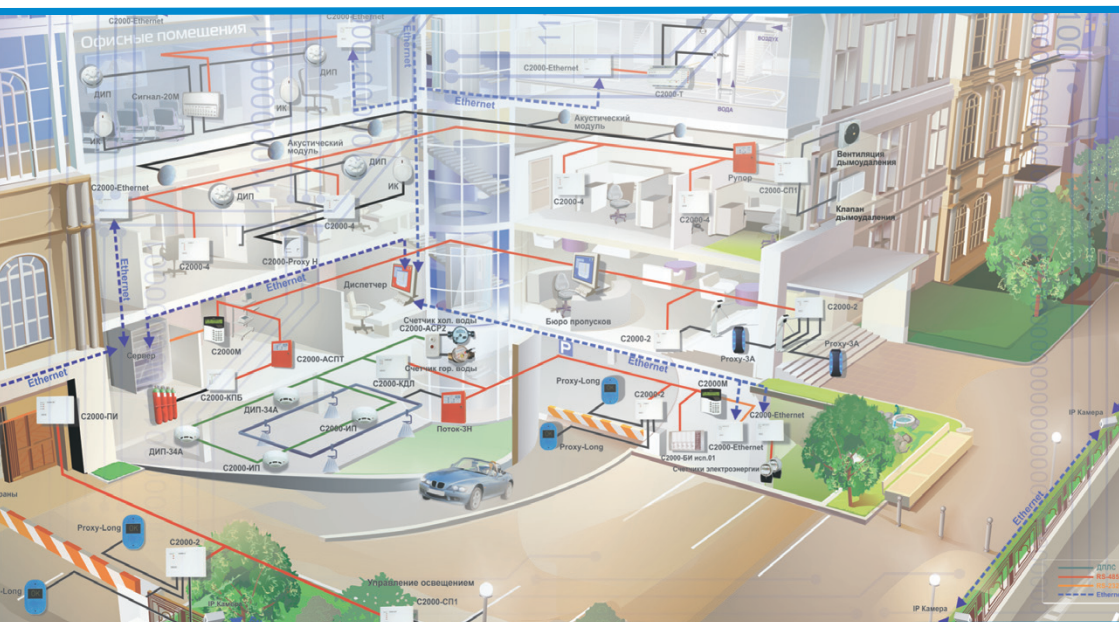
SCADA Алгоритм.....	300
АРМ РЕСУРС.....	306
С2000-АСР2.....	309
С2000-АСР8.....	309
С2000-Т, С2000-Т исп.01	310

СИСТЕМА ДЛЯ ОПТИМИЗАЦИИ И РЕГИСТРАЦИИ МАРШРУТОВ АВТОТРАНСПОРТА «ОРМА» 313

Система для регистрации и оптимизации маршрутов автотранспорта ОРМА..	314
АППАРАТНОЕ ОБЕСПЕЧЕНИЕ СИСТЕМЫ ОРМА-2	317
УР-02	317
УР-02 исп.01.....	318
УС-02	319
АППАРАТНОЕ ОБЕСПЕЧЕНИЕ СИСТЕМЫ ОРМА-3	320
УР-03 исп.01.....	320
УР-03 исп.01.....	321

МУР	322
МУР-ГЛОНАСС.....	323
УР-ГЛОНАСС, УР-ГЛОНАСС исп.01	324
Общие технические характеристики устройств регистрации	325
Технические особенности	326
ПРОГРАММНОЕ ОБЕСПЕЧЕНИЕ ОРМА	327

ИНТЕГРИРОВАННАЯ СИСТЕМА ОХРАНЫ ОРИОН



Общие сведения

Сетевые контроллеры

Преобразователи интерфейсов

Блоки индикации и управления, клавиатуры

Приемно-контрольные охранно-пожарные приборы с радиальными ШС

Контроллеры доступа и считыватели

Адресные подсистемы охранно-пожарной сигнализации и противопожарной автоматике

Приборы речевого оповещения

Приборы управления пожаротушением

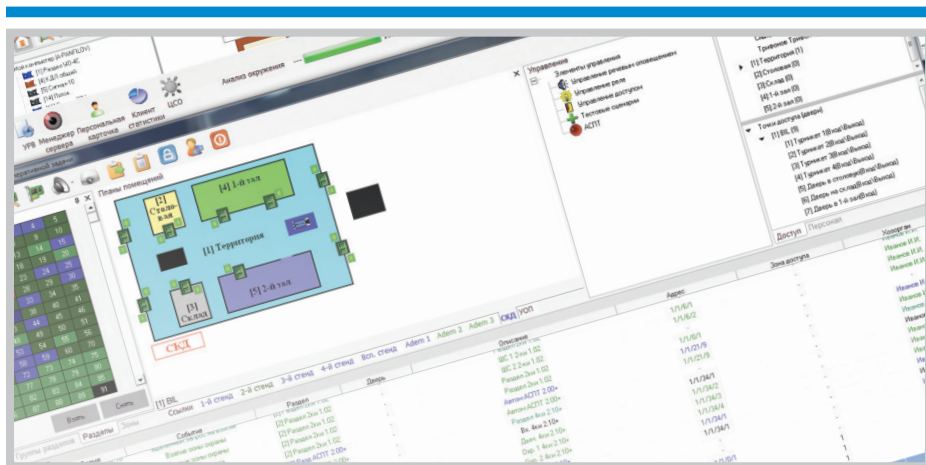
Релейные блоки

Приборы передачи извещений

Вспомогательное оборудование

ОБЩИЕ СВЕДЕНИЯ

Интегрированная система охраны «Орион» представляет собой совокупность аппаратных и программных средств для организации систем охранно-пожарной сигнализации, контроля доступа, видеонаблюдения, автоматического пожаротушения, а также для создания систем контроля и диспетчеризации объектов



- Структурная схема
- Функциональные подсистемы
- Принцип построения
- Состав системы
- Сведения по сертификации ИСО «Орион»
- Сведения по совместимости оборудования и ПО

О СИСТЕМЕ ИСО ОРИОН

ИСТОРИЯ

Система начала свое развитие с легендарного приемно-контрольного прибора «Сигнал-20». Далее появился пульт «С2000» и была реализована идея взаимодействия разных приборов с помощью интерфейса RS-485. Позднее для оснащения постов охраны и диспетчерских компьютерными рабочими местами был разработан специальный набор программ.

СОВРЕМЕННОСТЬ

Сегодня интегрированная система охраны «Орион» — это

УДОБСТВО, НАДЕЖНОСТЬ, ВЫГОДА

УДОБСТВО

- при проектировании:
 - размер объекта не имеет значения: для небольшого объекта может оказаться достаточным одного универсального прибора. Для более крупного объекта ряд приборов можно объединить с помощью сетевого контроллера. На больших объектах целесообразнее применить системное программное обеспечение, группируя приборы внутри подсистем и используя весь потенциал программной интеграции;
 - реализуются все основные системы безопасности и автоматики жизнеобеспечения: охранная сигнализация, пожарная сигнализация, автоматика пожаротушения, оповещение о пожаре, контроль и управление доступом, управление парковкой, телевизионное наблюдение, управление инженерными системами;
 - отсутствие избыточности оборудования и кабелей: за счет большого набора приборов и универсальной топологии кабельных линий связи: «шина», «дерево», «кольцо».
- при установке:
 - легко найти подрядчика: более 90% всех проектно-монтажных организаций имеют опыт работы с оборудованием ИСО «Орион»;
 - легко смонтировать и наладить: в конструкциях приборов и программах для настройки учтен опыт многолетнего применения и рекомендации потребителей.
- при эксплуатации:
 - удобно обслуживать: адресная охранно-пожарная сигнализация позволяет вести дистанционный мониторинг состояния запыленности извещателей и перейти к оптимальной схеме технического обслуживания.
 -
 -

НАДЕЖНОСТЬ

- гарантируется 20-летним стажем производства систем безопасности и подтверждается огромным количеством оборудованных объектов — более 800 000.

ВЫГОДА

- самая низкая стоимость интегрированных решений на рынке: из расчета на 1 шлейф сигнализации, на 1 точку доступа, на 1 м² защищаемой площади и в целом на интегрированную систему безопасности.

Сегодня ИСО «Орион» — это функционально связанные 116 приборов и устройств и 33 программных продукта для создания систем охранной сигнализации, пожарной сигнализации, контроля и управления доступом, управления видеонаблюдением, пожаротушением, инженерными системами зданий и их объединения в единую систему безопасности.

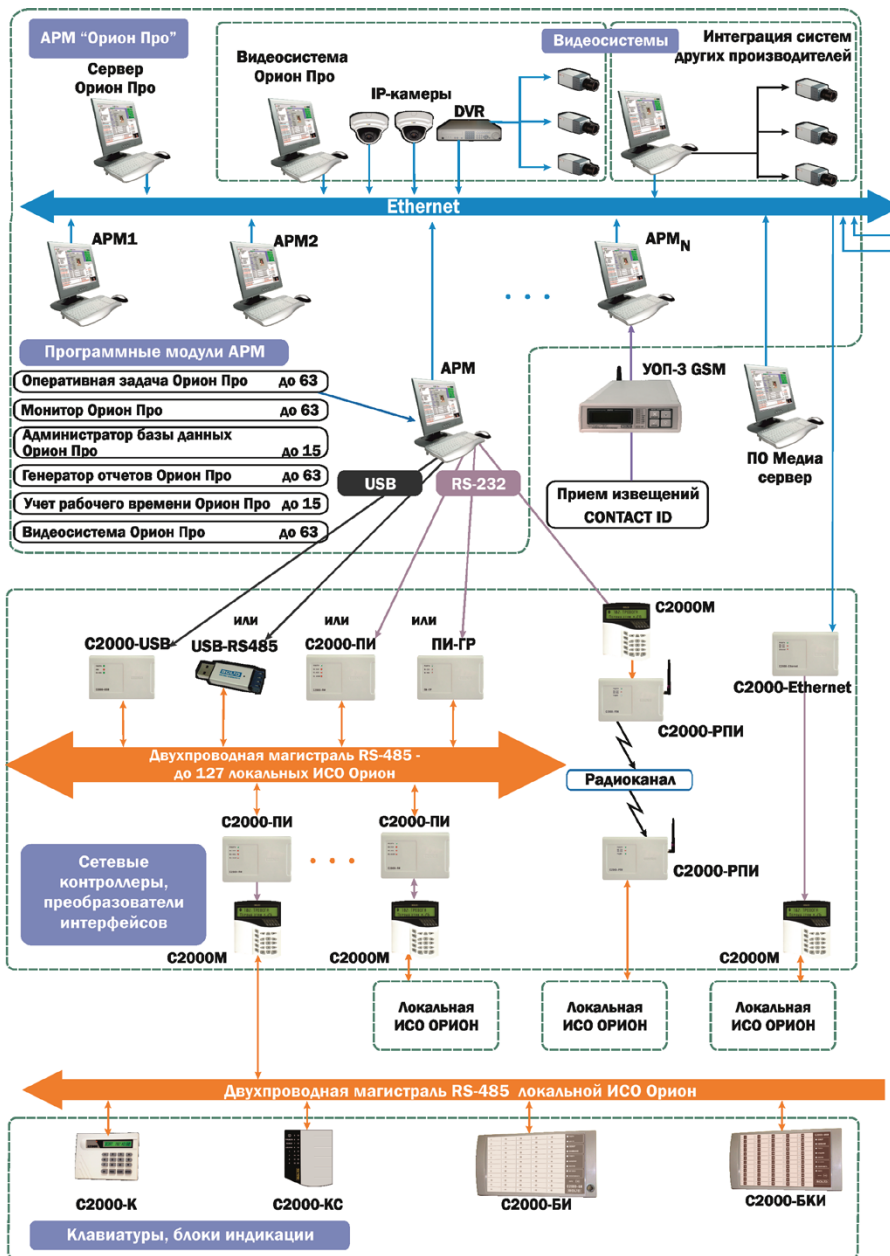
СИСТЕМА ОБЕСПЕЧИВАЕТ:

- Сбор, обработку, передачу, отображение и регистрацию извещений о состоянии шлейфов охранной, тревожной и пожарной сигнализации
- Контроль и управление доступом (управление преграждающими устройствами типа шлагбаум, турникет, ворота, шлюз, дверь и т. п.)
- Видеонаблюдение и видеоконтроль охраняемых объектов
- Управление пожарной автоматикой объекта
- Взаимодействие с инженерными системами зданий
- Модульную структуру, позволяющую оптимально оборудовать как малые, так и очень большие распределенные объекты
- Защищенный протокол обмена по каналу связи между приборами

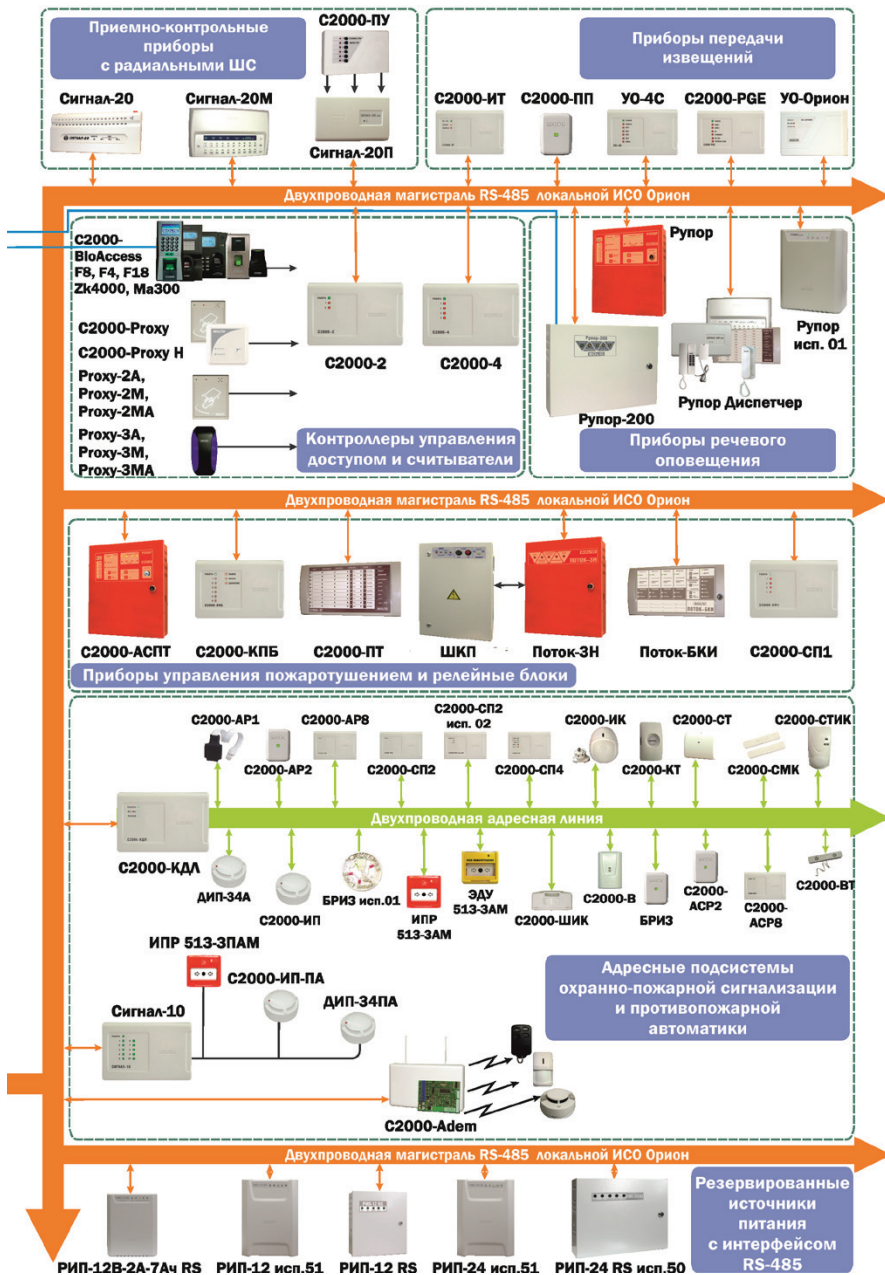
ОСНОВНЫЕ ТЕХНИЧЕСКИЕ ДАННЫЕ ЛОКАЛЬНОЙ ИСО ОРИОН

Количество приборов, подключаемых к линии интерфейса RS-485	до 127
Количество зон, объединяемых в разделы (АРМ «Орион Про»)	до 16 000
Количество зон, объединяемых в разделы (ПКУ «С2000М»)	до 2048
Количество разделов (АРМ «Орион Про»)	до 10 000
Количество разделов (ПКУ «С2000М»)	до 512
Количество точек доступа	до 254
Количество выходов для управления внешними устройствами (АРМ «Орион Про»)	до 16 000
Количество выходов для управления внешними устройствами (ПКУ «С2000М»)	до 255
Количество пользователей (АРМ «Орион Про»)	не ограничено
Количество пользователей (ПКУ «С2000М»)	до 2047
Длина линии интерфейса RS-485	до 4 000 м

СТРУКТУРНАЯ СХЕМА



ИСО ОРИОН



ФУНКЦИОНАЛЬНЫЕ ПОДСИСТЕМЫ ИСО ОРИОН

ОХРАННАЯ СИГНАЛИЗАЦИЯ

- микропроцессорный анализ сигнала в шлейфах сигнализации, возможность измерения резких изменений сопротивления шлейфа для предотвращения саботажа
- независимый контроль в одном шлейфе контакта тревоги и контакта блокировки датчика
- защита от ложных срабатываний сигнализации за счет высокого напряжения в шлейфах сигнализации (24 В), цифровой фильтрации сигналов сети переменного тока, импульсных наводок, электростатических воздействий и других электромагнитных помех
- автоматический сброс тревоги извещателей с питанием по шлейфу при взятии под охрану
- речевое предупреждение дежурного на АРМ «Орион Про» о возможном саботаже шлейфов сигнализации при изменении сопротивления шлейфа на определенную величину при взятии его под охрану
- разнообразные способы взятия под охрану/снятия с охраны
- протоколирование всех событий, происходящих в системе
- отображение состояний зон, разделов, точек доступа, приемно-контрольных приборов, считывающих устройств, видеокамер на графических планах помещений
- механизм задания полномочий по взятию/снятию и доступу для персонала и посетителя путем программирования уровней доступа
- гибкое разграничение полномочий дежурных и администраторов АРМа за счет многоуровневой системы паролей и возможность подключения биометрических систем ограничения доступа к программам АРМ
- мощная поддержка макроязыка сценариев управления, позволяющих выдавать одну или комплекс команд приемно-контрольным приборам, исполнительным устройствам, а также программному обеспечению системы как по событию в системе или временному расписанию, так и по команде оператора
- речевое оповещение по тревогам, возможность записи и воспроизведения пользовательских речевых сообщений
- многоступенчатая обработка тревог
- вывод информационных карточек по каждому элементу системы, а также по персоналу или посетителям
- защита системы от запуска несанкционированных программ

ПОЖАРНАЯ СИГНАЛИЗАЦИЯ

- распознавание двойной сработки извещателей в одном шлейфе
- защита от ложных срабатываний путем автоматического перезапроса извещателей, питаемых по шлейфу
- подключение пороговых, адресных и адресно-аналоговых извещателей
- измерение значений запыленности, задымленности и температуры и графическое отображение статистики на экране компьютера
- набор статистики для выработки мер повышения пожарной безопасности, организации технического обслуживания
- наглядное отображение на планах помещений расположения извещателей и приборов, самых задымленных извещателей, температуры в контролируемых точках, статистики за день, месяц, год
- программирование сценариев для управления АСПТ, оповещения

АВТОМАТИЧЕСКАЯ СИСТЕМА ПОЖАРОТУШЕНИЯ

- автономная или централизованная противопожарная защита объектов промышленного и гражданского назначения по одному направлению газового, аэрозольного или порошкового пожаротушения
- контроль состояния шлейфов пожарной сигнализации, цепей датчиков давления, цепей датчиков состояния дверей, цепей датчиков ручного пуска
- контроль исправности цепей запуска на обрыв и короткое замыкание
- запуск и контроль срабатывания модулей автоматических средств пожаротушения
- временная задержка перед пуском средств пожаротушения
- дистанционный запуск средств пожаротушения по команде с пульта «С2000М»
- ручной запуск средств пожаротушения от датчиков ручного запуска
- автоматический запуск средств пожаротушения при срабатывании двух пожарных извещателей в одном либо в нескольких шлейфах сигнализации
- включение звукового и светового пожарного оповещения (сирена, транспаранты)
- контроль исправности цепей оповещателей на обрыв и короткое замыкание
- управление технологическим оборудованием (приводы клапанов систем вентиляции и дымоудаления)
- блокировка автоматического пуска при открытии дверей в защищаемое помещение
- ручной (с панели прибора «С2000-АСПТ») или дистанционный (с пульта «С2000М» или «С2000-ПТ») сброс режима запуска средств пожаротушения
- управление контрольно-пусковыми блоками «С2000-КПБ» для увеличения числа контролируемых цепей запуска
- передача служебных и тревожных сообщений на пульт «С2000М» и «С2000-ПТ»
- управление двумя или тремя пожарными насосами
- управление жокей-насосом или устройством компенсации
- управление электрозадвижкой или секцией дренчерной завесы
- блокировка автоматического пуска при отключении автоматического режима на любом из шкафов управления насосами

ВИДЕОНАБЛЮДЕНИЕ И ВИДЕОКОНТРОЛЬ

- применение IP видеокамер
- вывод видео на экран
- детекция движения
- планирование областей при применении детектора
- запись видео на жесткий диск и его просмотр, поиск по дате, времени, номеру камеры
- запись пред- и после- тревожных ситуаций с возможностью настройки времени записи
- возможность создания удаленных рабочих мест
- управление наклонно-поворотными устройствами камер и предустановками (PTZ)
- «живое» видео, сравнение видеоизображения с камеры с изображением из базы данных на одном экране при поднесении карты доступа
- реагирование системы на самые разнообразные события: от тревоги и предоставления доступа до удаленного управления постановкой на охрану
- интеграция видеосистем других производителей с АРМ «Орион Про»

УПРАВЛЕНИЕ ИНЖЕНЕРНЫМИ СИСТЕМАМИ ЗДАНИЙ

- измерение значений аналоговых параметров (температура, влажность, задымленность)

Общие сведения

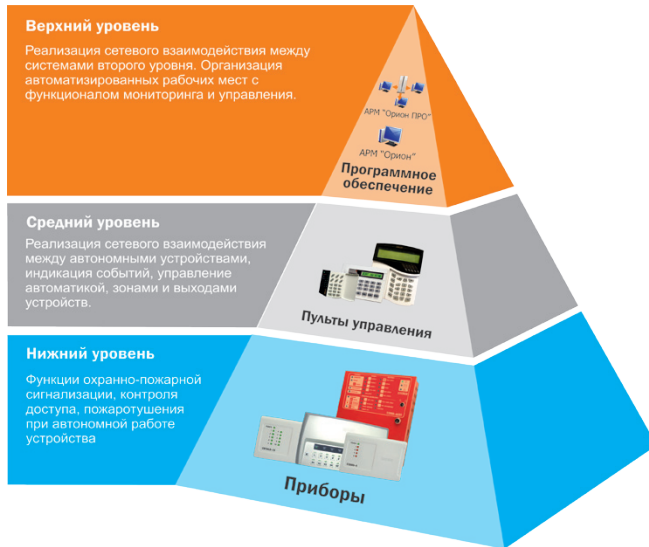
- управление системами кондиционирования, отопления, вентиляции, оповещения, аварийной сигнализации
- программирование сценариев для управления инженерными системами зданий как по результатам измерений, событиям в системе или временному расписанию, так и по командам оператора

СБОР И ОБРАБОТКА ИНФОРМАЦИИ

- формирование единого информационного пространства,
- долговременное хранение информации о событиях с возможностью последующей расшифровки и анализа,
- взаимодействие между системами в тревожных и других ситуациях,
- комплексное предоставление информации оперативному дежурному и ответственным лицам,
- разграничение полномочий ответственных лиц при принятии решений и доступу к информации.
- наличие гибкой системы отчетности с широким набором шаблонов,
- поддержка единой технологии администрирования базы данных,
- сокращение затрат на обучение операторов и повышение эффективности их работы за счет использования единого интерфейса.
- поддержка интерфейсов для взаимодействия с внешними системами
- автоматизированный контроль работы системы.

ПРИНЦИП ПОСТРОЕНИЯ ИСО ОРИОН

В состав ИСО «Орион» входит 116 приборов и устройств и 33 программных продукта, однако принцип построения системы легко понять с помощью простой трехуровневой модели.



На небольших по размеру или сложности объектах ИСО «Орион» ограничивается применением одного или нескольких приборов в автономном режиме работы (нижний уровень). При этом возможности системы определяются функциональными возможностями каждого прибора. Так можно реализовать системы охранной и пожарной сигнализации, несложные системы контроля и управления доступом и оповещения о пожаре, локальную автоматику газового и порошкового пожаротушения. Интеграция в этом случае ограничена простой передачей сигналов от одной системы к другой с помощью релейных выходов приборов. Пользователь может управлять такими системами непосредственно в месте установки приборов с помощью встроенных или подключаемых устройств: кнопок и считывателей. Все приборы, как правило, монтируются в одном защищаемом помещении – на посту охраны или в диспетчерской.

Для перехода к «распределенной» системе безопасности используется средний уровень ИСО «Орион», в котором к приборам нижнего уровня добавляются пульт управления (сетевой контроллер) и вспомогательные устройства: клавиатуры, релейные модули, блоки индикации и др. Пульт управления выполняет две основные функции: 1) аппаратного объединения отдельных приборов и устройств с помощью единого системного интерфейса RS-485 и линий связи; 2) информационного объединения оборудования с помощью общего протокола информационного обмена. Дополнительно пульт управления имеет встроенную клавиатуру и индикацию, используемые пользователем для централизованного дистанционного управления системой безопасности. Линии связи за счет различной конфигурации («шина», «дерево», «кольцо») расширяют топологию простых радиальных шлейфов сигнализации и позволяют на несколько километров увеличить расстояние от поста охраны до крайнего извещателя. Вспомогательные устройства пользователь использует для управления системой

и получения от нее необходимой информации в нужном виде в любом месте объекта. Для обеспечения высокой надежности в основные приборы ИСО «Орион» заложена функция перехода на автономную работу в случае нарушения связи с пультом управления. Таким образом, средний уровень построения ИСО «Орион» характеризуют следующие качественные признаки:

- все приборы осуществляют информационный обмен с пультом управления,
- приборы с разными функциями без потери взаимосвязи могут быть разнесены по территории объекта, смонтированы в отдельных помещениях (аппаратных) или в недоступных посторонним местах (запотолочном пространстве),
- возможности управления охранной сигнализацией расширяются за счет объединения шлейфов сигнализации в группы (разделы охраны),
- в системе контроля доступа появляется централизованная база ключей,
- количество приборов и вспомогательных устройств в системе определяется возможностями пульта управления,
- образуются перекрестные логические связи между шлейфами сигнализации одного прибора и релейными выходами другого,
- информационные команды, передаваемые по общей линии связи, приходят на смену релейным сигналам управления и сопутствующим соединительным кабелям,
- автоматизированы процедуры управления разделами охраны (группами шлейфов сигнализации) и группами релейных выходов,
- интеграция подсистемы видеонаблюдения ограничивается применением реле,
- интеграция между подсистемами безопасности действует на уровне взаимосвязи между несколькими событиями, при этом реакция системы формируется с помощью стандартных алгоритмов управления, заданных в пульте управления.

Верхний уровень построения ИСО «Орион» полностью опирается на использование системного программного обеспечения. Программное обеспечение обычно применяется в следующих случаях: 1) на объекте требуется организация круглосуточного поста охраны или диспетчерской с автоматизированными рабочими местами; 2) объект настолько большой, что для его оснащения недостаточно оборудования, обслуживаемого одним пультом управления и требуется объединить нескольких локальных систем. Применение программного обеспечения, как правило, подразумевает использование локальной сети объекта, что значительно расширяет территориальную топологию системы безопасности. Локальная сеть позволяет организовать множество рабочих мест с различным функционалом по всей территории объекта.

Верхний уровень построения ИСО «Орион» характеризуют следующие признаки:

- несколько локальных ИСО «Орион» со своими сетевыми контроллерами объединены с помощью компьютера, имеют сводную базу данных и общее взаимодействие,
- массовые процедуры постановки на охрану и снятия с охраны выполняются в один клик или автоматически — по сценариям и временному расписанию,
- число пользователей в системе контроля доступа достигает шестизначной цифры, ограничиваясь только размером таблицы Базы данных,
- контроль доступа поддерживает сложные алгоритмы прохода и учета,
- гибкая система формирования отчетов полностью удовлетворяет запросы службы безопасности и эксплуатации,
- к возможностям интеграции подсистемы видеонаблюдения на релейном уровне добавляется взаимодействие на программном уровне через локальную сеть,
- появляется возможность программного взаимодействия с инженерными системами,
- сценарии управления расширяются до уровня комплекса команд, запускаемых автоматически по событиям или по команде оператора.

СОСТАВ СИСТЕМЫ

По функциональному назначению и особенностям ИСО «Орион» делится на следующие группы:



**АВТОМАТИЗИРОВАННЫЕ РАБОЧИЕ МЕСТА
С ПРОГРАММНЫМ ОБЕСПЕЧЕНИЕМ**



СЕТЕВЫЕ КОНТРОЛЛЕРЫ



ПРЕОБРАЗОВАТЕЛИ ИНТЕРФЕЙСОВ



БЛОКИ ИНДИКАЦИИ, КЛАВИАТУРЫ



**ПРИЕМНО-КОНТРОЛЬНЫЕ ОХРАННО-ПОЖАРНЫЕ ПРИБОРЫ
С РАДИАЛЬНЫМИ ШС**



КОНТРОЛЛЕРЫ ДОСТУПА И СЧИТЫВАТЕЛИ



**АДРЕСНЫЕ ПОДСИСТЕМЫ ОХРАННОЙ-ПОЖАРНОЙ
СИГНАЛИЗАЦИИ И ПРОТИВОПОЖАРНОЙ АВТОМАТИКИ**



ПРИБОРЫ РЕЧЕВОГО ОПОВЕЩЕНИЯ



ПРИБОРЫ УПРАВЛЕНИЯ ПОЖАРОТУШЕНИЕМ



РЕЛЕЙНЫЕ БЛОКИ

СВЕДЕНИЯ ПО СЕРТИФИКАЦИИ ИСО ОРИОН

СЕРТИФИКАТЫ ИСО ОРИОН

1. РОССИЯ

Документы Органа по сертификации ИТС ФЭ
ФГУП Центр «Атомзащитаинформ»

Документы Российского Речного Регистра



Сертификат соответствия



Свидетельство
о признании



Сертификат об одобрении
типового изделия

2. БЕЛАРУСЬ



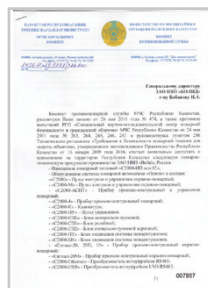
Сертификат соответствия

3. УКРАИНА



Сертификат соответствия

4. КАЗАХСТАН



Разрешение на применение

СЕРТИФИКАТЫ ПРОГРАММНОГО ОБЕСПЕЧЕНИЯ



Сертификат соответствия
ФСТЭК на АРМ «Орион Про»



Свидетельство о регистрации
АРМ «Орион Про»

Копии сертификатов размещены на сайте boldid.ru

СЕРТИФИКАТЫ ОБОРУДОВАНИЯ

Название	Сертификат соответствия ТР	Сертификат соответствия ГОСТ Р	Сертификат соответствия ТР таможенного союза
C2000	C-RU.ПБ01.В.01038 02.12.2010 - 02.12.2015		
C2000M	C-RU.ПБ01.В.01038 02.12.2010 - 02.12.2015		
C2000-КС	C-RU.ПБ01.В.00217 15.10.2009 - 15.10.2014		
C2000-К		РОСС RU.МЕ61.В06687 01.07.2011 - 30.06.2014	
C2000-БКИ		РОСС RU.МЕ61.В06817 01.11.2011 - 31.10.2014	
Сигнал-10	C-RU.ПБ01.В.00015 18.06.2009 - 18.06.2014		
Сигнал-20М	C-RU.ПБ01.В.01892 14.03.2012 - 14.03.2017		
Сигнал-20П исп.01, Сигнал-20П SMD	C-RU.ПБ01.В.01037 02.12.2010 - 02.12.2015	РОСС RU.МЕ61.В07416 14.02.2013 - 13.02.2015	
Сигнал-20	C-RU.ПБ01.В.00261 06.05.2011 - 05.05.2016		
C2000-4	C-RU.ПБ01.В.01640 11.10.2011 - 11.10.2016	РОСС RU.МЕ61.В06799 14.10.2011 - 13.10.2014	
C2000-2, C2000-2 исп.01		РОСС RU.МЕ61.В07034 04.06.2012 - 03.06.2015	
СПИ-2000А в составе: C2000-КДЛ, C2000-АР1, C2000-АР2, C2000-АР8	C-RU.ПБ01.В.00216 15.10.2009 - 15.10.2014		
C2000-АР1 исп. 04		РОСС RU.МЕ61.А07096 27.08.2012 - 26.08.2015	
ДИП-34А-01-01, ДИП-34А-01-02	C-RU.ПБ01.В.00117 12.08.2009 - 12.08.2014		
ДИП-34АВТ	C-RU.ПБ01.В.02183 10.10.2012 - 11.01.2017		
ДИП-34ПА	C-RU.ПБ01.В.00016 18.06.2009 - 18.06.2014		
ДИП-34А-01-02	C-RU.ПБ01.В.00117 12.08.2009 - 12.08.2014		
C2000-ИП-02-02	C-RU.ПБ01.В.00771 30.07.2010 - 30.07.2015		
C2000-ИП-ПА	C-RU.ПБ01.В.01505 27.07.2011 - 27.07.2016		
БРИЗ, БРИЗ исп.01	C-RU.ПБ01.В.01889 14.03.2012 - 14.03.2017		
ИПР 513-ЗА исп.01	C-RU.ПБ01.В.01238 04.05.2011 - 04.05.2016		
ИПР 513-ЗА исп.02	C-RU.ПБ01.В.01036 02.12.2010 - 02.12.2015		
ИПР 513-ЗАМ, ИПР 513-ЗАМ исп.01, ИПР 513-ЗМ	C-RU.ПБ01.В.02041 06.06.2012 - 06.06.2017		
ИПР 513-ЗАМ исп.02	C-RU.ПБ01.В.02389 05.06.2013 - 05.06.2018		
ИПР 513-ЗПА	C-RU.ПБ01.В.01036 02.12.2010 - 02.12.2015		
ИПР 513-ЗПАМ	C-RU.ПБ01.В.02041 06.06.2012 - 06.06.2017		
ЭДУ 513-ЗАМ, ЭДУ 513-ЗМ	C-RU.ПБ01.В.02147 24.08.2012 - 23.08.2017		
C2000-ИК исп. 02		РОСС RU.МЕ61.А03021 с 10.06.2010 на партию	RU C-RU.МЕ61.А.00346 23.12.2013-31.12.2014
C2000-ИК исп. 03		РОСС RU.МЕ61.В06955 23.03.2012 - 22.03.2015	

Общие сведения

C2000-ИК исп. 04		POCC RU.ME61.A03021 с 10.06.2010 на партию	
C2000-ПИК		POCC RU.ME61.A03021 с 10.06.2010 на партию	RU C-RU.ME61.A.00346 23.12.2013-31.12.2014
C2000-ПИК-СТ		POCC RU.ME61.A03129 с 01.11.2011 на партию	
C2000-ШИК		POCC RU.ME61.A03021 с 10.06.2010 на партию	RU C-RU.ME61.A.00346 23.12.2013-31.12.2014
C2000-B		POCC RU.ME61.B06440 24.01.2011 - 23.01.2014	RU C-RU.ME61.A.00379 23.01.2014-22.01.2017
C2000-СТ исп. 02		POCC RU.ME61.B07081 06.08.2012 - 05.08.2015	
C2000-СТИК		POCC RU.ME61.B07415 14.02.2013 - 13.02.2015	
C2000-СМК		POCC RU.ME61.B06904 30.01.2012 - 29.01.2015	
C2000-СМК Эстет		POCC RU.ME61.B06904 30.01.2012 - 29.01.2015	
C2000-КТ		POCC RU.ME61.B06727 15.08.2011 - 14.08.2014	
C2000-СП2	C-RU.ПБ01.B.01989 10.05.2012 - 10.05.2017		
C2000-ADEM		POCC RU.ME61.B06999 19.04.2012 - 18.04.2015	
C2000-СП1, C2000-СП1 исп.01	C-RU.ПБ01.B.01639 11.10.2011 - 11.10.2016	POCC RU.ME61.B06720 08.08.2011 - 07.08.2014	
C2000-АСПТ	C-RU.ПБ01.B.01237 05.04.2011 - 05.04.2016		
C2000-КПБ	C-RU.ПБ01.B.01893 14.03.2012 - 14.03.2017		
C2000-ПТ	C-RU.ПБ01.B.01890 14.03.2012 - 14.03.2017		
C2000-ПУ		POCC RU.ME61.B07393 14.02.2013 - 13.02.2015	
Рупор	C-RU.ПБ01.B.01891 14.03.2012 - 14.03.2017		
Рупор исп.01	C-RU.ПБ01.B.01641 11.10.2011 - 11.10.2016		
Рупор-Диспетчер	C-RU.ПБ01.B.01504 27.07.2011 - 27.07.2016		
Поток-3Н	C-RU.ПБ01.B.01959 12.04.2012 - 12.04.2017		
ШКП-4, ШКП-10, ШКП-18, ШКП-30, ШКП-45, ШКП-75, ШКП-110	C-RU.ПБ01.B.01960 12.04.2012 - 12.04.2017		
ШКП-250	C-RU.ПБ01.B.00135 26.08.2009 - 26.08.2014		
C2000-БИ SMD	C-RU.ПБ01.B.01890 14.03.2012 - 14.03.2017		
C2000-БИ исп.01	C-RU.ПБ01.B.01961 12.04.2012 - 12.04.2017		
C2000-ИТ		POCC RU.ME61.B07414 14.02.2013 - 13.02.2015	
УО-4С	C-RU.ПБ01.B.00214 15.10.2009 - 15.10.2014		
C2000-БИОAccess-F4 C2000-БИОAccess-F8		POCC RU.ME61.B06736 24.08.2011 - 23.08.2014	
C2000-БИОAccess-F18, C2000-БИОAccess-МА300 C2000-БИОAccess-2К4500		RU C-RU.ME61.A.00445 03.03.2014 - 02.03.2017	
C2000-Проxy, C2000-Проxy H		POCC RU.ME61.B07419 14.02.2013 - 13.02.2015	

C2000-Прогу Н1000		POCC RU.ME61.B06956 23.03.12 - 22.03.2015	
Прогу-2А исп.01, Прогу-2М, Прогу-2МА, Прогу-3А, Прогу-3М, Прогу-3МА		POCC RU.ME61.B07392 14.02.2013 - 13.02.2015	
ПИ-ГР исп.03		POCC RU.ME61.B06688 01.07.2011 - 30.06.2014	
C2000-ПИ	C-RU.ПБ01.В.00705 02.07.2010 - 02.07.2015		
C2000-USB		POCC RU.ME61.B07107 14.09.2012 - 13.09.2015	
USB-RS232		POCC RU.ME61.B07381 14.02.2013 - 13.02.2016	
USB-RS485		POCC RU.ME61.B06998 19.04.2012 - 18.04.2015	
C2000-Ethernet	C-RU.ПБ01.В.00705 02.07.2010 - 02.07.2015		
C2000-РПИ	C-RU.ПБ01.В.01789 11.01.2012 - 11.01.2017		
C2000-ПП	C-RU.ПБ01.В.02073 04.07.2012 - 04.07.2017	POCC RU.ME61.B06746 31.08.2011 - 30.08.2014	
РИП-12 исп.01, РИП-24 исп.01, Бокс 2х17 Ач-12В, Бокс 2х17 Ач-24В		POCC RU.ME61.B06690 07.07.2011 - 06.07.2014	
РИП-12-2/7М1 (РИП-12 исп. 02), РИП-12-2/7М2 (РИП-12 исп. 04), РИП-24-1/7М4 (РИП-24 исп. 02), РИП-24-1/4М2 (РИП-24 исп. 04)		POCC RU.ME61.B07263 29.01.2013 - 28.01.2016	
РИП-12-3/17М1-Р (РИП-12 исп. 15), РИП-12-3/17П1-Р (РИП-12 исп. 16), РИП-12-8/17М1-Р (РИП-12 исп.17), РИП-24-3/7М4-Р (РИП-24 исп. 15), РИП-12-3/17П1-Р-RS (РИП-12 исп.51), РИП-24-2/7П1-Р-RS (РИП-24 исп.51), РИП-24-2/7М4-Р-RS (РИП-24 исп.50), Бокс-12/34М5-Р (БОКС-12 исп.01), Бокс-24/17М5-Р (БОКС-24 исп.01)	C-RU.ПБ01.В.02443 16.07.2013 - 16.07.2018		
РИП-12-1/7П2 (РИП-12 исп.11)		POCC RU.ME61.B00378 23.01.2014 - 22.01.2017	RU C-RU.ME61.A.00378 23.01.2014-22.01.2017
РИП-12В-2А-7Ач RS, РИП-12 исп. 04П	C-RU.ПБ01.В.01803 16.01.2012 - 16.01.2017		
РИП-12 исп. 02П, РИП-24 исп. 01П, РИП-24 исп. 02П	C-RU.ПБ01.В.00704 02.07.2010 - 02.07.2015		
РИП-12-1/7М2 (РИП-12 исп.03)		POCC RU.ME61.B07391 14.02.2013 - 13.02.2015	
РИП-12 исп.05		POCC RU.ME61.B06903 30.01.2012 - 29.01.2015	
РИП-12 исп.06	C-RU.ПБ01.В.00170 17.09.2009 - 17.09.2014		
РИП-12 RS	C-RU.ПБ01.В.01843 01.02.2012 - 01.02.2017		
МП 24/12 В SMD		POCC RU.ME61.B07394 14.02.2013 - 13.02.2015	RU C-RU.ME61.A.00450 05.03.2014-04.03.2017
МП 24/12 В исп.01		POCC RU.ME61.B07064 13.07.2012 - 12.07.2015	RU C-RU.ME61.A.00450 05.03.2014-04.03.2017
МП 24/12 В исп.02			RU C-RU.ME61.A.00450 05.03.2014-04.03.2017
РИП-24 исп.06	C-RU.ПБ01.В.01136 01.02.2011 - 01.02.2016		
БЗК	C-RU.ПБ01.В.00215 15.10.2009 - 15.10.2014		
БЗС		POCC RU.ME61.B07019 10.05.2012 - 09.05.2015	
МКС РИП		POCC RU.ME61.B07164 19.11.2012 - 18.11.2015	

СВЕДЕНИЯ ПО СОВМЕСТИМОСТИ ОБОРУДОВАНИЯ И ПО

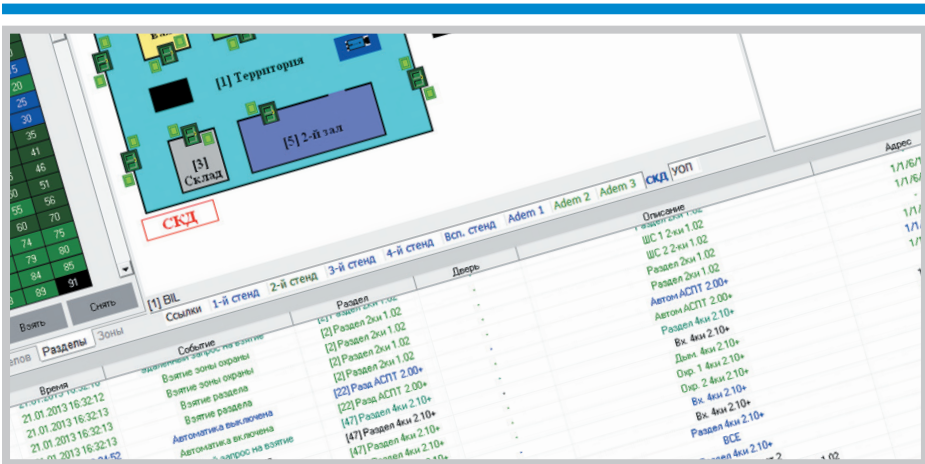
		Совмещающие приборы и ПО							ПРИМЕЧАНИЯ	
		C2000M	C2000	C2000-KC	C2000-ИТ	УО-4С	C2000-ПП	АРМ «Орион Про»		АРМ «Орион»
Совмещаемые приборы и устройства		2.06 (*)	1.24	1.03	2.06	2.47	1.21 (*)	1.12 SP5 Upd. 1 (*)	7.6.3. (*)	(*) Обновление до этих версий доступно на сайте bolid.ru (**) Пульт «С2000», прибор «С2000-KC» не отображают состояние контролируемых цепей выходов. Прибор «С2000-ИТ» не транслирует события контролируемых цепей выходов.
Наименование прибора	Версия прибора									
C2000M	2.01-2.06							+	+	
C2000	1.20-1.24							+	+	
C2000-KC	1.03	+	+	+	-	-	-	+	+	
C2000-ИТ	1.06-2.06	+	+	+	-	-	-	+	-	(1) В передаваемом сообщении нет номера зоны в протоколе Ademco Contact ID.
УО-4С	2.30-2.47	+	+	-	-	-	-	+	-	
C2000-ПП	1.00-1.21	+	+	-	-	-	-	+	(1)	(1) Поддержан в АРМ «Орион Про» начиная с версии 1.12.
Поток-ЗН	1.00-1.05	+	-	-	- + (1) -	- + (1) -	+	+	-	(1) Приборы С2000-ИТ и УО-4С не транслируют события пожаротушения. (2) Поддержан в С2000-ПП начиная с версии 1.03.
Поток-БКИ	1.00	+	-	-	-	-	-	+	(1)	(1) Поддержан в АРМ «Орион Про» начиная с версии 1.12
РИП-12 RS, РИП-12-3/17П1-Р-RS (РИП-12 исп.51)	1.00-1.20	+	-	-	-	-	+(1)	+	-	(1) Поддержан в С2000-ПП начиная с версии 1.21.
РИП-12В-2А-7Ач RS	1.00	+	-	-	-	-	+(1)	+(2)	-	(1) Поддержан в С2000-ПП начиная с версии 1.21. (2) Поддержан в АРМ «Орион Про» начиная с версии 1.12
РИП-24-2/7П1-Р-RS (РИП-24 исп.51), РИП-24-2/7М4-Р-RS (РИП-24 исп.50)	1.00, 1.02 (*)	+	-	-	-	-	+(1)	+(2)	-	(1) Поддержан в С2000-ПП начиная с версии 1.21. (2) Поддержан в АРМ «Орион Про» начиная с версии 1.12
Рупор	1.00	+	-	-	-	-	-	+	+	
	2.00-2.04	+	-	-	-	-	-	+(1)	-	(1) Поддержан в АРМ «Орион Про» начиная с версии 1.12
Рупор исп. 01	1.00-1.02	+	-	-	-	-	-	+	+	

		Совмещающие приборы и ПО							ПРИМЕЧАНИЯ	
		C2000M	C2000	C2000-НС	C2000-ИТ	УО-4С	C2000-ПП	АРМ «Орион Про»	АРМ «Орион»	
Совмещаемые приборы и устройства		2.05 (*)	1.24	1.03	2.00	2.30	1.05 (*)	1.11 SP5 Upd. 1 (*)	7.6.3. (*)	(*) Обновление до этих версий доступно на сайте bolid.ru (**) Пульт «С2000», прибор «С2000-НС» не отображают состояние контролируемых цепей выходов. Прибор «С2000-ИТ» не транслирует события контролируемых цепей выходов.
Наименование прибора	Версия прибора									
Рупор-200	1.00	+	-	-	-	-	-	+	(1)	(1) Поддержан в АРМ «Орион Про» начиная с версии 1.12.
C2000-PGE	1.00	+	-	-	-	-	-	+	(1)	(1) Поддержан в АРМ «Орион Про» начиная с версии 1.12.
C2000-2	1.02	+	+	+	+	+	-	+	+	1) Поддержан в АРМ «Орион Про» начиная с версии 1.12 SP2. (2) С ограничением: • конфигурирование до 4096 ключей, • невозможно конфигурирование подтверждения доступа по кнопке.
	1.05-1.15	+	+	+	+	+	+	+	+	
	2.0-2.01	+	+	+	+	+	+	+	(1) (2)	
C2000-2 исп. 01	1.10-1.15	+	+	+	+	+	+	+	+	
C2000-4	1.10-1.12	+	+	+	+	+	-	+	+	
	2.00-2.11	+	+	+	+	+	+	+	+	
	3.00	+	+	(1)	+	+	+	+	+	(1) С ограничением: используется только 2 выхода. (2) С ограничением: только 2048 ключей.
C2000-Adem	1.01-1.06	+	-	-	+	+	+	+	-	
C2000-АСПТ	1.00-1.03	+	-	-	+-	+-	-	+	+	1) Приборы C2000-ИТ и УО-4С не транслируют события пожаротушения. (2) Поддержан в C2000-ПП начиная с версии 1.03.
	2.00-3.05	+	-	-	+(1)	+(1)	+(2)	+	-	
C2000-БИ	1.05-1.12	+	+	+	-	-	-	+	+	(1) Управление со считывателя поддержано в АРМ «Орион Про» начиная с версии 1.12 SP2
	2.23	+	+	+	-	-	-	+(1)	+	
C2000-БИ исп. 01	1.00-1.03	+	-	-	-	-	-	+	-	
C2000-БКИ	2.20-2.25	+	+	-	-	-	-	+(1)	-	(1) Отображение состояния и управление клапанами поддержано в АРМ «Орион Про» начиная с версии 1.12 SP2

		Совмещающие приборы и ПО								ПРИМЕЧАНИЯ
		С2000М	С2000	С2000-КС	С2000-ИТ	УО-4С	С2000-ПП	АРМ «Орион Про»	АРМ «Орион»	
Совмещаемые приборы и устройства		2.05 (*)	1.24	1.03	2.00	2.30	1.05 (*)	1.11 SP5 Upd. 1 (*)	7.6.3. (*)	(*) Обновление до этих версий доступно на сайте www.bolid.ru (**) Пульт «С2000», прибор «С2000-КС» не отображают состояние контролируемых цепей выходов. Прибор «С2000-ИТ» не транслирует события контролируемых цепей выходов.
Наименование прибора	Версия прибора									
(2) Отображение состояния и управление клапанами поддержано в АРМ «Орион Про» начиная с версии 1.12 SP2	1.05	+	+	-	-	-	-	+	+	
С2000-КДЛ	1.30-2.02	+	+(1)	+(1)	+	+	+	+	+(1)	(1) Пульт «С2000», прибор «С2000-КС» не идентифицируют некоторые события и состояния (например, «Подключен»), не поддерживают режим пожарного тестирования пожарных извещателей.
С2000-КДЛ-ЗИ	1.00	+	+(1)	+(1)	+	+	+	+(2)	+(1)	(1) Пульт «С2000», прибор «С2000-КС» не идентифицируют некоторые события и состояния (например, «Подключен»), не поддерживают режим пожарного тестирования пожарных извещателей. (2) Поддержан в АРМ «Орион Про», начиная с версии 1.12.
С2000-СП4-220 1.01-1.02	2.07							+(1)	-	(1)- начиная с версии АРМ Орион Про 1.12 исп.2;
С2000-СП4-24 1.01	2.07							+(1)	-	(1)- начиная с версии АРМ Орион Про 1.12 исп.2;
С2000-КПБ	1.05-2.03	+	+	+	-	-	+	+	+	
С2000-ПТ	1.00-1.01	+	-	-	-	-	-	+	-	
С2000-СП1	1.30-1.56	+	+	+	-	-	+	+	+	
С2000-СП1 исп. 01	1.30-1.56	+	+	+	-	-	+	+	+	
Сигнал-10	1.00-1.03	+	+(1)	+(1)	+	+	+	+	+(1)	(1) Используются только неадресные шлейфы сигнализации (10 шлейфов).
Сигнал-20 сер. 02	2.10-2.11	+	+	+	+	+	-	+	+	
Сигнал-20М	1.00-1.03	+	+	+	+	+	+	+	+	
Сигнал-20П	2.01-2.05	+	+	+	+	+	+	+	+	
ШПС	1.03-1.60	+	-	-	-	-	+(1)	+	-	(1) Поддержан в С2000-ПП начиная с версии 1.21.

ПРОГРАММНОЕ ОБЕСПЕЧЕНИЕ ИСО ОРИОН

Программное обеспечение используется для организации автоматизированных рабочих мест с различным функционалом: операторов систем охранной сигнализации и видеонаблюдения, управления парковкой, учета посетителей, диспетчера систем противопожарной безопасности, автоматизации расчета в столовых, передачи сообщений на средства мобильной связи



АРМ «Орион Про» 1.12

Программное обеспечение для интеграции с АРМ «Орион Про»

ОПС сервер для АРМ «Орион Про»

Информационная система АРМ «С2000»

Программное обеспечение для интеграции с оборудованием ИСО «Орион»

«Модуль управления ИСО «Орион»

Прикладное ПО для автоматизации бизнес-процессов

АРМ «Посетитель»

АРМ «Столовая»

Программное обеспечение для конфигурирования приборов

«UProg»

«PProg»

ПАКЕТ ПРОГРАММНОГО ОБЕСПЕЧЕНИЯ ДЛЯ АППАРАТНО-ПРОГРАММНОГО КОМПЛЕКСА ИСО ОРИОН

АРМ Орион Про 1.12



АРМ «Орион Про» — пакет программного обеспечения для аппаратно-программного комплекса ИСО «Орион», на котором реализуются системы охранной сигнализации, контроля и управления доступом, охранного видеонаблюдения, автоматика противопожарных систем, сопряженные с инженерными системами объектов.

Программное обеспечение предназначено для организации компьютерных рабочих мест с целью повышения эффективности оперативного контроля и автоматизации управления системами, масштабирования ИСО «Орион», построения единых систем безопасности для территориально распределенных объектов, интеграции всех подсистем на программном уровне

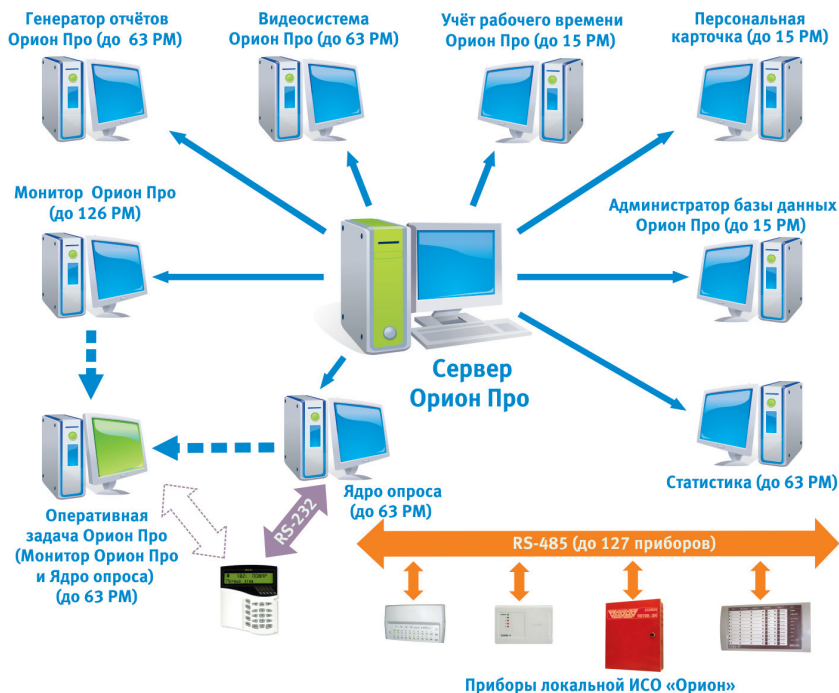
ФУНКЦИОНАЛЬНЫЕ ВОЗМОЖНОСТИ

- **Модульная структура.** Пакет программ состоит из набора функциональных модулей и утилит, при этом пользователь имеет возможность выбрать для каждого объекта свой состав и количество модулей, гибко настраивать каждое рабочее место, устанавливая на него те или иные модули системы.
- **Клиент-серверная архитектура.** В системе можно организовать полноценное автоматизированное рабочее место на одном компьютере, либо создать распределенную сеть более 200 рабочих мест, связанных по Ethernet или VPN-каналу. Допускается наращивание системы за счет приобретения дополнительных модулей в процессе эксплуатации.
- **Решаемые задачи.** С помощью сетевых модулей и утилит АРМ «Орион Про» можно решать функциональные задачи, недоступные в рамках применения только приборов и устройств ИСО «Орион». Например:
 - Организация рабочего места оператора систем безопасности с выводом информации на монитор, отображением графического плана охраняемых помещений, возможностью интерактивной постановки множества объектов на охрану и снятия с охраны в «два клика»
 - Создание рабочего места оператора разных систем безопасности: охранной сигнализации, контроля доступа, видеонаблюдения
 - Получение контролирующим сотрудником отчетов с множества корпоративных объектов
 - Создание сетевой системы контроля доступа с единой зоной запрета повторного прохода и количеством пользователей, ограниченным только размером таблицы Базы данных
 - Формирование рабочего места вахтера на проходной с идентификацией посетителей по фотографии

- Организация рабочего места диспетчера противопожарных систем (пожарной сигнализации, автоматики пожаротушения, дымоудаления, оповещения) с цветным графическим отображением тревожных и аварийных ситуаций
- Обеспечение на программном уровне любых взаимосвязей между подсистемами безопасности, не доступных на релейном уровне
- Управление множеством удаленных объектов с локальными ИСО «Орион» с одного рабочего места
- Бухгалтерский учет фактически отработанного времени сотрудников
- *Совместимость с оборудованием.*
 - Совместим с приборами ИСО «Орион» (см. таблицу «Сведения по совместимости оборудования и ПО» на с. 26)
 - Поддерживает IP-видеокамеры и видеорегистраторы
 - АРМ «Орион Про» способен объединить до 127 локальных ИСО «Орион» одним рабочим местом «Оперативная задача Орион Про», при этом объединяет до 63 таких рабочих мест. «Оперативная задача Орион Про» имеет возможность работы с физическими и виртуальными последовательными портами операционной системы, подключения до 1024 биометрических контроллеров C2000-BIOAccess-F4/F8 и до 127 сейфов для ключей СК-24

СЕТЕВЫЕ МОДУЛИ АРМ «ОРИОН ПРО»

В общем случае каждый сетевой модуль может быть установлен на отдельный компьютер, при этом их количество отражено на следующей схеме:





СЕРВЕР ОРИОН ПРО

«Сервер Орион Про» — основной сетевой модуль, как правило устанавливаемый на рабочем месте, на котором физически находится База данных АРМ «Орион Про» (далее — БД) и Система управления базами данных (СУБД)

- «Сервер Орион Про» обеспечивает доступ другим сетевым модулям к Базе данных с помощью используемой СУБД. АРМ «Орион Про» поддерживает установку одной из двух СУБД: Microsoft SQL Server 2005 и Microsoft SQL Server 2008
- Рекомендации по выбору СУБД: для операционных систем Microsoft Windows XP SP3 / 2003 Server / Vista — СУБД Microsoft SQL Server 2005; для операционных систем Microsoft Windows 2008 Server / Seven — Microsoft SQL Server 2008
- Для настройки опций «Сервер Орион Про» используется утилита «Управление сервером БД»
- Для ИСО «Орион» с АРМ «Орион Про» необходим, как минимум, один модуль «Сервер Орион Про». Для организации «горячего» резервирования число данных модулей требуется увеличить
- «Сервер Орион Про» работает только совместно с электронным ключом защиты Guardant, подключаемым к USB-порту компьютера



АДМИНИСТРАТОР БАЗЫ ДАННЫХ ОРИОН ПРО

«Администратор базы данных Орион Про» — сетевой модуль, при помощи которого производится:

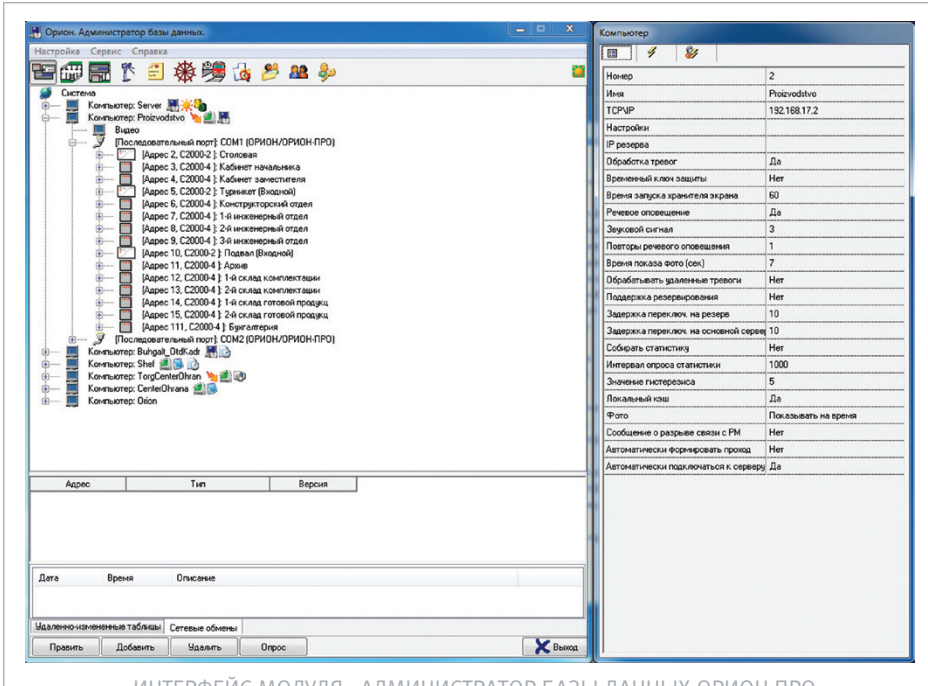
- Формирование Базы данных, соответствующей составу используемого в ИСО «Орион» оборудования
- Определение логических элементов системы: разделов и групп разделов
- Добавление в БД планов объектов в векторных и растровых форматах
- Размещение объектов системы на планах помещения
- Формирование сценариев для автоматизации процедур управления
- Связь объектов ОПС, СКУД, ССТV
- Занесение сведений о сотрудниках
- Настройка полномочий и графиков работы сотрудников
- Знесение паролей: пин-кодов и кодов ключей Touch Memory или Proximity карт
- Прописывание в приборы полномочий, пин-кодов, кодов ключей Touch Memory или Proximity карт, отпечатков пальцев через модуль «Ядро опроса»
- Печать карточки сотрудника на специализированном принтере
- Настройка IP-камер, IP-видеосерверов и DVR
- Настройка режима работы видеоархива
- Для ИСО «Орион» с АРМ «Орион Про» необходим, как минимум, один модуль «Администратор базы данных Орион Про».
- Для обеспечения опций модуля «Администратор базы данных Орион Про» могут использоваться утилиты «Редактор планов», «Импорт-экспорт сотрудников и паролей»



ЯДРО ОПРОСА

«Ядро опроса» — сетевой модуль для управления приборами ИСО «Орион», аналог сетевого контроллера.

- Посредством «Ядра опроса» производится информационный обмен между приборами и устройствами ИСО «Орион» и программным обеспечением АРМ «Орион Про»: опрос и управление подключенными к данному рабочему месту приборами,



получение от приборов информации о событиях, трансляция на приборы команд управления и другой информации

- «Ядро опроса» управляет работой видеокамер, видеосерверов и видеорегистраторов совместно с сетевым модулем «Видеосистема Орион Про»
- «Ядро опроса» работает с биометрическими контроллерами и электронными сейфами для ключей через утилиты «Драйвер БК» и «Драйвер СК-24» соответственно
- «Ядро опроса» поддерживает автономную работу при отключении от сетевого модуля «Сервер Орион Про» с сохранением основных функций и ограничением взаимодействия с другими модулями
- Модуль «Ядро системы» входит в комплект модуля «Оперативная задача Орион Про» при поставке
- Ядро системы работает только совместно с электронным ключом защиты Guardant, подключаемым к USB-порту компьютера

МОНИТОР ОРИОН ПРО

«Монитор Орион Про» — сетевой модуль для организации рабочего места дежурного оператора.

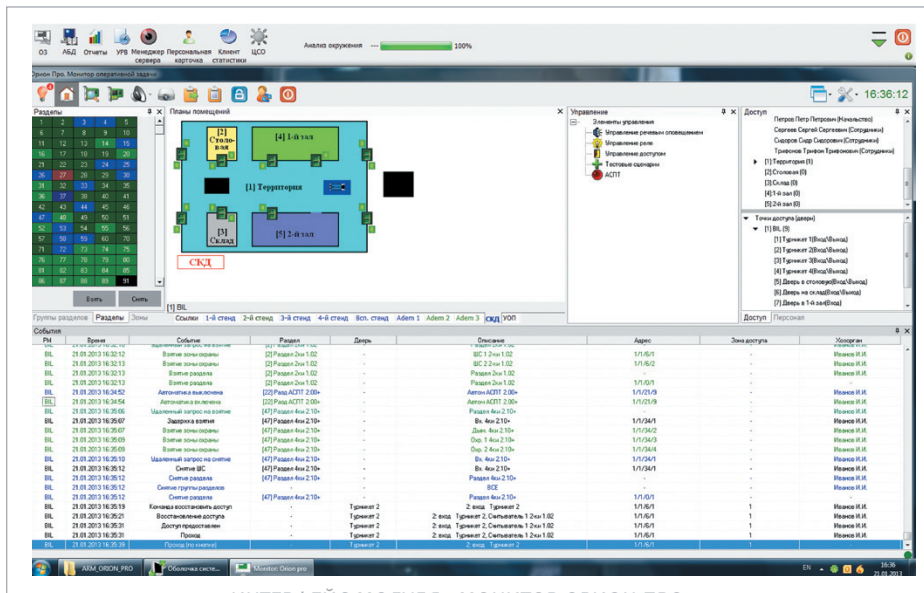
С его помощью производится:

- графическое отображение состояния объектов системы на планах помещений
- отображение хронологического журнала событий
- отображение изображений с камер, видеосерверов и регистраторов, просмотр архива видеозаписей
- управление наклонно-поворотными устройствами IP-камер и DVR

- прослушивание звука с IP-камер
 - интерактивное отображение местонахождения сотрудников с точностью до зоны доступа
 - предоставление оператору информации по объектам системы: зону, прибор, раздел, группу разделов, дверь, зону доступа, видеокамеру
 - фотоверификацию сотрудников
 - управление оператором зонами, разделами, группами разделов, пожаротушением, точками доступа, камерами, электронным сейфом, речевым оповещением и другими объектами системы с планов помещений и вкладок управления
 - запуск оператором автоматизированных сценариев управления
 - возможность перехода по событию системы к записи в видеоархиве
 - разграничение прав оператора на управление системой и доступ к протоколу событий
 - обработка и сохранение истории тревожных событий и действий оператора
 - гибкая настройка интерфейса РМ за счет реализации «плавающих» окон
- Модуль «Монитор Орион Про» взаимодействует с модулем «Ядро опроса»
 - Для обеспечения опций модуля «Монитор Орион Про» могут использоваться утилиты «Интерфейс монитора», «Просмотр видеоархива», «Речевое сообщение»

ОПЕРАТИВНАЯ ЗАДАЧА ОРИОН ПРО

- Комбинация модулей «Ядро опроса» и «Монитор Орион Про», установленных на одном рабочем месте, называется «Оперативная задача Орион Про»
- Для ИСО «Орион» с АРМ «Орион Про» необходим, как минимум, один комплект модулей «Оперативная задача Орион Про»
- «Оперативная задача Орион Про» имеет шесть исполнений в зависимости от количества подключаемых приборов ИСО «Орион»: «Оперативная задача Орион Про»



ИНТЕРФЕЙС МОДУЛЯ «МОНИТОР ОРИОН ПРО»

исп.4, «Оперативная задача Орион Про» исп.10, «Оперативная задача Орион Про» исп.20, «Оперативная задача Орион Про» исп.127, «Оперативная задача Орион Про» исп.512, «Оперативная задача Орион Про» исп.1024

- «Оперативная задача Орион Про» поддерживает автономную работу при отключении от сетевого модуля «Сервер Орион Про» с сохранением основных функций и ограничением взаимодействия с другими модулями



ГЕНЕРАТОР ОТЧЕТОВ ОРИОН ПРО

«Генератор отчетов Орион Про» - сетевой модуль для создания информационных отчетов:

- по различным категориям событий в ИСО «Орион»: тревоги, предоставление доступа и др.
- о конфигурации системы
- о полномочиях сотрудников
- с возможностью настройки фильтров по времени, категориям событий, объектам системы
- в пользовательской форме с помощью разработанного архитектора отчетов



ВИДЕОСИСТЕМА ОРИОН ПРО

«Видеосистема Орион Про» — сетевой модуль, с помощью которого производится:

- Поддержка IP- камер видеоподсистемы: подключение камер, получение видеосигнала, контроль состояний камер, управление поворотными камерами
- Управление DVR
- Запись сигналов от видеокамер (кодеки MJPEG, MPEG-4, H.264, контейнеры AVI, ASF)
- Запись звука (кодеки PCM, G.711, G.726, AAC)
- Детектирование движения и запись по детектору движения
- Интеграция с внешними видеоподсистемами (бесплатная опция, не требует ключа

Номер шлейфа	Раздел	Зона	Тип зоны
30	(74) Поток-3Н	Реквиз в а/тс ка	Поток-3Н
31	(74) Поток-3Н	ДД ЗВУС/КА	Поток-3Н
32	(74) Поток-3Н	Р/ч/ой п/уск	Поток-3Н
33	(74) Поток-3Н	Автом/т/ка	Поток-3Н
37	(74) Поток-3Н	Источник ОП	Поток-3Н
38	(74) Поток-3Н	Источник РП	Поток-3Н
39	(74) Поток-3Н	Источник ЗС В	Поток-3Н
1	(75) Основной насос	Запуск основного насоса	Поток-3Н
11	(75) Основной насос	Питание ос-ночного насоса	Поток-3Н
21	(75) Основной насос	Автом/т/ка основного насоса	Поток-3Н
3	(76) Резервный насос	Запуск резервного насоса	Поток-3Н
13	(76) Резервный насос	Питание резервного насоса	Поток-3Н
23	(76) Резервный насос	Автоматика резервного насоса	Поток-3Н
7	(77) Электрозадвижка	Закрытие электрозадвижки	Поток-3Н
17	(77) Электрозадвижка	Открытие электрозадвижки	Поток-3Н
27	(77) Электрозадвижка	Питание электрозадвижки	Поток-3Н
1	(71) ТЦ 1-й склад (Покароульцеве)	ШО 1	С2000-АС/ПТ
2	(71) ТЦ 1-й склад (Покароульцеве)	ШО 2	С2000-АС/ПТ
3	(71) ТЦ 1-й склад (Покароульцеве)	ШО 3	С2000-АС/ПТ
4	(71) ТЦ 1-й склад (Покароульцеве)	Центр ЗС ДВЕРей	С2000-АС/ПТ
5	(71) ТЦ 1-й склад (Покароульцеве)	Р/ч/ой п/уск	С2000-АС/ПТ
6	(71) ТЦ 1-й склад (Покароульцеве)	СДУ	С2000-АС/ПТ
7	(71) ТЦ 1-й склад (Покароульцеве)	Источник ОП	С2000-АС/ПТ
8	(71) ТЦ 1-й склад (Покароульцеве)	Источник РП	С2000-АС/ПТ
9	(71) ТЦ 1-й склад (Покароульцеве)	Автом/т/ка	С2000-АС/ПТ
10	(71) ТЦ 1-й склад (Покароульцеве)	Р/к/и м/ прибор	С2000-АС/ПТ
11	(71) ТЦ 1-й склад (Покароульцеве)	Дистанционный п/уск	С2000-АС/ПТ
12	(71) ТЦ 1-й склад (Покароульцеве)	М/Д	С2000-АС/ПТ

ИНТЕРФЕЙС МОДУЛЯ «ГЕНЕРАТОР ОТЧЕТОВ ОРИОН ПРО»



ИНТЕРФЕЙС ОПЕРАТОРА ВИДЕОСИСТЕМЫ ОРИОН ПРО

активации лицензии): Интеллект, SecurOS и видеосистемами с COM интерфейсом («Интеллект» (ITV), «Phobos» (Vocord), «Инспектор+» (ISS), «VideoNet» (Скайрос), «Trassir» (DSSL), «VideoSpider» (DarimVision), «CVS» (CVSNT), «GOAL» (СпецЛаб), «Macroscop» (Сателлит Инновация), «EWKLID» (Комком))

Поддерживается оборудование следующих производителей:

- Сетевые (IP) камеры и видеосерверы: 3S, Acti, Arecont Vision, Aviosys, Axis, Beward, Brickcom, D-Link, EverFocus, Evidence, Infinity, Jassun, JVC, Mobotix, Panasonic, Samsung, Sony, Trendnet, Vivotek. Проведено тестирование и гарантируется работа по стандарту Onvif камер следующих производителей: Axis, Beward, Bosch, Hikvision, Jassun, JVC, LTV (полный список моделей на сайте), Panasonic, Samsung.
- Видеорегистраторы (DVR): Infinity, Novus, Honeywell, ADT, Idis, TDV, Samsung

Для создания полнофункциональной видеосистемы в ИСО «Орион» кроме модуля «Видеосистема Орион Про» необходимы модули «Сервер Орион Про», «Ядро опроса», «Монитор Орион Про», «Администратор базы данных Орион Про». При этом можно организовать систему видеонаблюдения из 63 модулей «Видеосистема Орион Про» в качестве серверов и до 126 клиентских операторских рабочих мест с модулями «Монитор Орион Про».

Модуль «Видеосистема Орион Про» поддерживает автономную работу при отключении от сетевого модуля «Сервер Орион Про» с сохранением основных функций получения, обработки и записи видеoinформации.

Очистка видеoarхива производится утилитой «Чистка видеoarхива»



УЧЕТ РАБОЧЕГО ВРЕМЕНИ ОРИОН ПРО

«Учет рабочего времени Орион Про» — сетевой модуль для расчета времени пребывания сотрудников и посетителей на объекте, анализа и контроля соблюдения трудовой дисциплины. Позволяет сформировать и поддерживает:

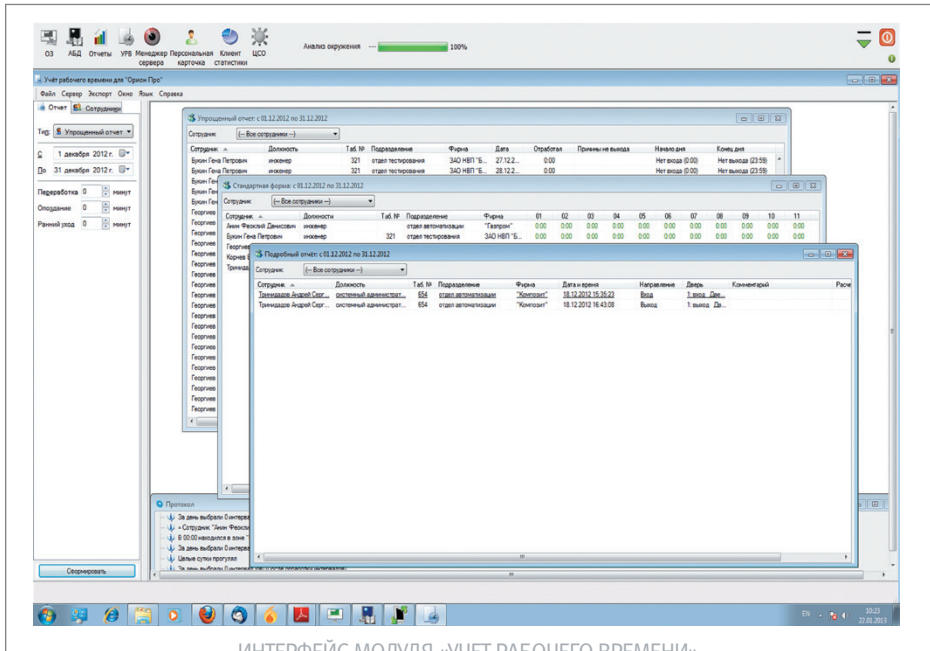
- Общий отчет об отработанном времени
- Расчет опозданий, ранних приходов и поздних уходы с работы
- Учет причин отсутствия на работе
- Список нарушителей трудовой дисциплины
- Индивидуальный отчет о сотруднике с детализацией по дням
- Стандартную форму таблицы за месяц: формы Т-12 и Т-13
- Линейные (недельные) и сменные графики работы
- Экспорт отчетов в формат Excel, XML, HTML или текстовый файл
- Интеграцию с 1С Предприятие 8.0, 8.1, 8.2



НАХОДЯЩИЕСЯ НА ОБЪЕКТЕ

«Находящиеся на объекте» - сетевой модуль для определения местонахождения сотрудников по зонам доступа при запуске модуля «Ядро опроса», либо обновлении Базы данных в «Ядро опроса».

- Позволяет сгенерировать одноименный отчет и экспортировать его в формат Excel, XML, HTML или текстовый файл
- Модуль «Находящиеся на объекте» взаимодействует с модулем «Ядро опроса» (при установке на РМ с «Ядро опроса»)



ИНТЕРФЕЙС МОДУЛЯ «УЧЕТ РАБОЧЕГО ВРЕМЕНИ»



ПЕРСОНАЛЬНАЯ КАРТОЧКА

«Персональная карточка» — сетевой модуль для рабочего места, предназначенного для верификации сотрудников в точках доступа путем сравнения с данными его информационной карточки.



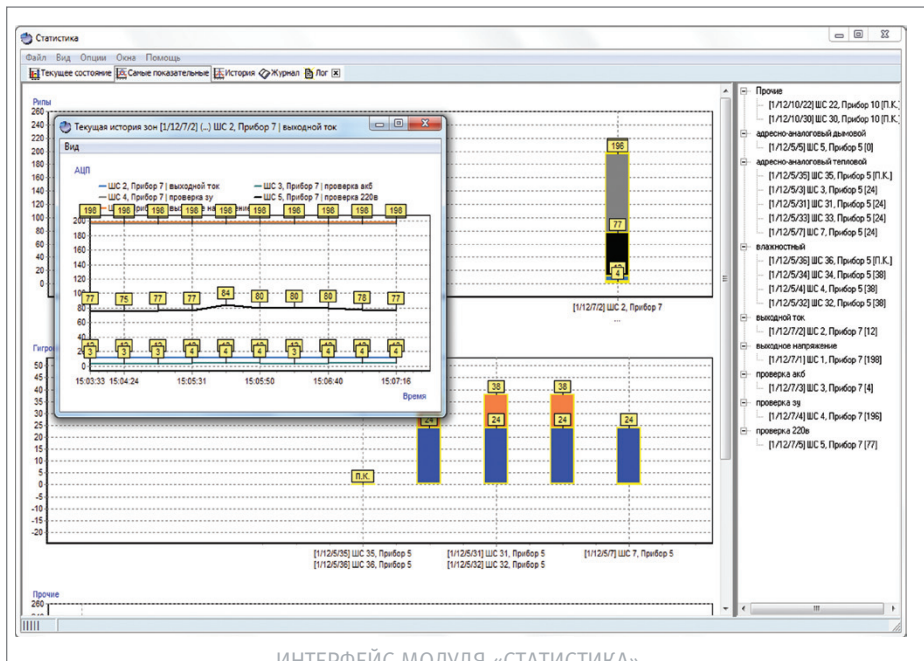
СТАТИСТИКА

«Статистика» — сетевой модуль, обеспечивающий:

- интерактивное отображение показаний адресно-аналоговых дымовых, адресно-аналоговых тепловых и адресно-аналоговых датчиков влажности в условных единицах (АЦП)
- интерактивное отображение показаний сопротивления в шлейфе сигнализации в условных единицах (АЦП)
- интерактивное отображение показаний напряжений и тока источников питания серии РИП RS в условных единицах (АЦП)
- формирование списка зон с максимальными значениями показаний АЦП,
- отображение истории показаний

Модуль «Статистика» взаимодействует с модулем «Ядро опроса»

В проектной спецификации сетевые модули «Сервер Орион Про», «Оперативная задача Орион Про», «Монитор Орион Про» «Администратор базы данных Орион Про», «Генератор отчетов Орион Про», «Учет рабочего времени Орион Про» и «Видеосистема Орион Про» являются заказными позициями. Остальные сетевые модули и утилиты бесплатные и входят в дистрибутив.



ИНТЕРФЕЙС МОДУЛЯ «СТАТИСТИКА»

УТИЛИТЫ ДЛЯ СЕТЕВЫХ МОДУЛЕЙ АРМ «ОРИОН ПРО»



УПРАВЛЕНИЕ СЕРВЕРОМ БД

«Управление сервером БД» — утилита, позволяющая:

- настраивать «Сервер Орион Про»
- создавать новые БД и удалять существующие
- объединять БД
- модернизировать созданные ранее БД под новые версии АРМ «Орион Про»
- проводить проверку и исправление БД
- создавать резервные копии БД и восстанавливать БД из архивов
- проводить удаление старых записей журналов из БД и настраивать автоматическое удаление записей из БД по расписанию средствами СУБД MS SQL Server.



ОБОЛОЧКА

«Оболочка» — утилита для запуска сетевых модулей на рабочих местах и взаимодействие между сетевыми модулями АРМ «Орион Про».

Утилита «Оболочка» автоматически устанавливается на каждом рабочем месте при загрузке дистрибутива.



ДРАЙВЕР БК

«Драйвер БК» — утилита для работы модуля «Ядро опроса» с биометрическими контроллерами доступа «С2000-BIOAccess-F4» и «С2000-BIOAccess-F8».



ДРАЙВЕР СК-24

«Драйвер СК-24» — утилита для работы модуля «Ядро опроса» с электронными сейфами для ключей «СК-24».



НАСТРОЙКА ОПРОСА

Утилита для изменения настроек интерфейса RS-232 с учетом разных вариантов подключения приборов ИСО «Орион» к РМ с модулем «Ядро опроса».



ПРОСМОТР ВИДЕОАРХИВА

«Просмотр видеoarхива» — утилита для просмотра видеoarхива на любом РМ системы.



РЕЧЕВОЕ СООБЩЕНИЕ

«Речевое сообщение» — утилита для управления речевым оповещением с помощью синтезированных сообщений на любом РМ системы.



ИНТЕРФЕЙС МОНИТОРА

«Интерфейс монитора» — утилита для изменения цветов отображения и внешнего вида элементов графического интерфейса модуля «Монитор Орион Про».



ДЕМОНСТРАТОР

«Демонстратор» — модуль, эмулирующий работу приборов для выработки первичных навыков операторов на РМ с модулем «Монитор Орион Про» и демонстрации работы АРМ «Орион Про» (в протоколе «Орион»).



РЕДАКТОР ПЛАНОВ

«Редактор планов» — утилита для создания и редактирования растровых графических изображений планов помещений в модуле «Администратор базы данных Орион Про».



ИМПОРТ-ЭКСПОРТ СОТРУДНИКОВ И ПАРОЛЕЙ

«Импорт-экспорт сотрудников и паролей» — утилита для обеспечения в функции импорта списка сотрудников и паролей доступа в Базу данных из файлов формата CSV (Comma-Separated Values) и экспорта из Базы данных в файл формата CSV.



ЧИСТКА ВИДЕОАРХИВА

«Чистка видеоархива» — утилита для поддержки опции автоматической очистки видеоархива в модуле «Видеосистема Орион Про».

УТИЛИТЫ ДЛЯ ОБОРУДОВАНИЯ ИСО «ОРИОН»



PPROG

Утилита для конфигурирования Базы данных пультов контроля и управления «С2000» и «С2000М».



UPROG

Утилита для конфигурирования приборов ИСО «Орион».



ВAPROG

Утилита для конфигурирования биометрических контроллеров доступа «С2000-BIOAccess-F4» и «С2000-BIOAccess-F8».



СОСТОЯНИЕ ПРИБОРА

Утилита для мониторинга параметров приборов и состояния их зон при проведении пусконаладочных и сервисных работ. Программа позволяет проконтролировать:

- напряжение питания приемно-контрольного прибора
- состояние корпуса ПКП
- значение АЦП зон
- состояние зон
- состояние контролируемой цепи релейного выхода
- состояние релейного выхода
- напряжение в двухпроводной адресной линии связи
- уровень запыленности камеры для адресно-аналоговых дымовых извещателей ДИП-34А-01-02

ТРЕБОВАНИЯ К КОМПЬЮТЕРАМ (РЕКОМЕНДУЕМЫЕ)

ДЛЯ СИСТЕМЫ ТОЛЬКО С ОХРАННО-ПОЖАРНОЙ СИГНАЛИЗАЦИЕЙ

Для модуля «Оперативная задача Орион Про» — Pentium IV 2.4, 512 Мб RAM

Для модуля «Сервер» (ОПС) — Pentium IV 3.0, 1024 Мб RAM,

- Операционная система — Microsoft Windows XP/Windows 2003 Server/Vista/Windows 7/Windows 2008 Server, 32 бит и 64 бит

ДЛЯ СИСТЕМ ОПС С КОНТРОЛЕМ ДОСТУПА

Для модуля «Оперативная задача Орион Про» — Pentium IV 2.4, 1 Гб RAM

Для модуля «Сервер базы данных» (ОПС) — Pentium IV 3.2, 2Гб RAM

- Операционная система — Microsoft Windows XP/Windows 2003, Windows 7/Windows 2008 Server, 32 бит и 64 бит

ДЛЯ СИСТЕМ С ВИДЕОНАБЛЮДЕНИЕМ

Для модуля «Оперативная задача Орион Про» — Pentium IV 2.4, 512 Мб RAM

Для модуля «Сервер базы данных» (ОПС) — Pentium IV 3.0, 1024 Мб RAM

- Операционная система — Microsoft Windows XP/Windows 2003, Windows 7/Windows 2008 Server, 32 бит и 64 бит

Для модуля «Видеосистема Орион Про»:

- Центральный процессор:
 - Intel Core i5-3570K @ 3.40GHz — 64 камер* в режиме постоянной записи, 16 камер* в режиме записи по детектору движения.
 - Intel Core i7-3770K @ 3.50GHz — 85 камер* в режиме постоянной записи, 30 камер* в режиме записи по детектору движения.
- Оперативная память: 4 Гб
- Жесткий диск: (зависит от количества камер и требований к архиву), RAID 10
- Сетевое соединение: 1 Гбит/сек (зависит от количества и типа камер)
- Операционная система: Microsoft Windows XP, 2003 Server, Vista, 7, 2008 Server
- Microsoft Visual C++ 2005 Redistributable Pack (32-х разрядная версия)
- Microsoft Visual C++ 2010 Redistributable Pack (32-х разрядная версия)
- Microsoft XML Parser 4.0

Для модуля «Монитор Орион Про»

- Центральный процессор:
 - Intel Core i5-3570K @ 3.40GHz — 18 камер*
 - Intel Core i7-3770K @ 3.50GHz — 32 камер*
- Оперативная память: 2 Гб
- Жесткий диск: 30 Гб
- Сетевое соединение: 1 Гбит/сек (зависит от количества и типа камер)
- Видеокарта: 512 Мб, выходы на несколько мониторов (в случае использования многомониторной конфигурации)
- Операционная система: Microsoft Windows XP, 2003 Server, Vista, 7, 2008 Server
- Microsoft Visual C++ 2005 Redistributable Pack (32-х разрядная версия)
- Microsoft Visual C++ 2010 Redistributable Pack (32-х разрядная версия)
- Microsoft XML Parser 4.0

Требования для остальных РМ: «Администратор базы данных Орион Про», «Генератор отчетов Орион Про», «Учет рабочего времени Орион Про», «Находящиеся на объекте», «Персональная карточка», «Статистика» — как для РМ «Оперативная задача Орион Про» для случая охранно-пожарной сигнализации.

*. Приведено количество камер, передающих видео в формате H.264, 25 к/с, разрешение 1,3 Мпикс, среднего сжатия, среднего количества движения в кадре»

АКТИВАЦИЯ ЛИЦЕНЗИЙ АРМ «ОРИОН ПРО»

При покупке комплекта программных сетевых модулей АРМ «Орион Про» пользователю поставляется дистрибутив АРМ «Орион Про», необходимое количество аппаратных ключей защиты и лицензионный файл `prvd.ini`.

Минимально необходимый набор модулей для работы с оборудованием ИСО «Орион»: «Сервер Орион Про» — 1 шт., «Оперативная задача Орион Про» — 1 шт., «Администратор базы данных Орион Про» — 1 шт.

В АРМ «Орион Про» аппаратными ключами активируются лицензии следующих модулей:

- «Сервер Орион Про»;
- «Оперативная задача Орион Про»;
- «Видеосистема Орион Про».

Аппаратный ключ для модуля «Сервер Орион Про» подключается в USB порт компьютера, на котором установлен сам модуль «Сервер Орион Про». Лицензионный файл `prvd.ini` копируется в корневой каталог, где физически находятся исполняемый файл сервера — `CSO.exe` (по умолчанию `C:\BOLID\ARM_ORION_PRO1_11SKD_sp2`). Сервер не будет активировать сетевые подключения и поддерживать работу других программных модулей, если лицензионный файл не соответствует аппаратному ключу защиты (в том числе нельзя использовать демонстрационный файл с аппаратным ключом).

В состав «Оперативной задачи Орион Про» входят 1 модуль «Ядро опроса» и 1 модуль «Монитор Орион Про». Аппаратный ключ подключается в USB порт компьютера, на котором установлен модуль «Ядро опроса», и к которому физически подключена интерфейсная линия связи с приборами ИСО «Орион». В аппаратном ключе хранится информация об исполнении модуля «Оперативная задача Орион Про» (т.е. количестве приборов, с которыми будет работать «Ядро опроса»: 4, 10, 20, 127, 512, или 1024 прибора). При необходимости увеличения количества приборов закупается другое исполнение модуля «Оперативная задача Орион Про», после чего пользователь получает сервисную программу, необходимую для новой прошивки аппаратного ключа. При необходимости увеличить количество рабочих мест с модулем «Монитор Орион Про», данное ПО приобретается в требуемом количестве, и пользователь получает новый лицензионный файл `prvd.ini`, который перезаписывается в корневом каталоге сервера. При необходимости добавить рабочее место, к которому будет подключаться другая локальная система ИСО «Орион» со своими приборами, необходимо приобрести новый модуль «Оперативная задача Орион Про» (в соответствующем исполнении под требуемое количество приборов), который поставляется со своим аппаратным ключом.

Аппаратный ключ для модуля «Видеосистема Орион Про» подключается в USB порт компьютера, на котором установлен сам модуль «Видеосистема Орион Про». В аппаратный ключ занесена информация о количестве камер в видеоподсистеме. При необходимости увеличения количества камер закупается другое исполнение модуля «Видеосистема Орион Про», после чего пользователь получает сервисную программу, необходимую для новой прошивки аппаратного ключа.

Лицензии на другие платные модули: «Администратор базы данных Орион Про», «Монитор Орион Про», «Генератор отчетов Орион Про», «Учет рабочего времени Орион Про» активируется ключом модуля «Сервер Орион Про» и прописаны в лицензионном файле сервера `prvd.ini`. При необходимости наращивания рабочих мест с модулями «Администратор базы данных Орион Про», «Генератор отчетов Орион Про», «Учет рабочего времени Орион Про» данное ПО приобретается в требуемом количестве, и пользователь получает новый лицензионный файл `prvd.ini`, который перезаписывается в корневом каталоге сервера.

ПРОГРАММНОЕ ОБЕСПЕЧЕНИЕ ДЛЯ ИНТЕГРАЦИИ С АРМ ОРИОН ПРО

ОПС сервер для АРМ Орион Про



ПО «ОПС сервер» предназначено для интеграции АРМ «Орион Про» и SCADA систем для организации рабочего места диспетчера службы эксплуатации.

Позволяет контролировать и управлять охранно-пожарной системой и системой пожаротушения ИСО «Орион» с АРМ «Орион Про»

ФУНКЦИОНАЛЬНЫЕ ВОЗМОЖНОСТИ

- Передача в SCADA системы состояний зон, шлейфов, выходов, считывателей, разделов и групп разделов
- Постановка зон и разделов на охрану из SCADA систем, управление разблокировкой дверей в случае пожарной опасности
- Возможность подключения к нескольким подсистемам АРМ Орион Про, расположенным на разных компьютерах
- Поддержка протоколов DA 1.0a и DA 2.0a

МЕСТО ПРИМЕНЕНИЯ И СВЯЗЬ С ДРУГИМ ПО

- ПК со SCADA системой службы эксплуатации объекта
- Может взаимодействовать по локальной сети с АРМ «Орион Про»

ТРЕБОВАНИЯ К ПК

Операционная система — Microsoft Windows XP, Windows 2003, Windows Vista (как 32, так и 64 битные версии), Windows 7 (как 32, так и 64 битные версии)

Аппаратные средства:

Минимальные требования: Pentium IV 2.4, 512 Мб RAM

Рекомендовано: Pentium IV 3, 2Гб RAM

ПРОГРАММНОЕ ОБЕСПЕЧЕНИЕ ДЛЯ МОНИТОРИНГА СОБЫТИЙ В ИСО ОРИОН И ФОРМИРОВАНИЯ ОТЧЕТОВ

Информационная система АРМ С2000



Программное обеспечение АРМ «С2000» предназначено для рабочих мест мониторинга событий в ИСО «Орион» и формирования отчетов.

Может применяться в охранно-пожарных системах с пультом «С2000»/«С2000М» или в охранных системах без пульта: с приборами ИСО «Орион», поддерживающими автономный режим работы.

АРМ «С2000» работает только совместно с электронным ключом защиты Guardant, подключаемым в USB-порт компьютера

ФУНКЦИОНАЛЬНЫЕ ВОЗМОЖНОСТИ

- Расшифровка присылаемых системой событий
- Цветовое отображение состояний разделов, зон и приборов
- Запись и хранение полученных событий в файле
- Выборка событий по заданному фильтру
- Печать и экспорт в HTML
- Возможность непостоянной работы программы и считывания событий из буфера пульта «С2000»/«С2000М»
- Организация нескольких сетевых рабочих мест мониторинга

МЕСТО ПРИМЕНЕНИЯ И СВЯЗЬ С ДРУГИМ ПО

- ПК инженера по обслуживанию и эксплуатации
- Подключение ПК с АРМ «С2000» к ИСО «Орион»:
 - выход на последовательный порт компьютера (СОМ-порт) ПКУ «С2000» версии 1.20-1.21 и выше и «С2000М»
 - принтерный выход ПКУ «С2000» версии 1.10-1.15
 - выход на последовательный порт компьютера преобразователя интерфейсов RS-232/RS-485 без автоматического переключения приема/передачи (ПИ-ГР), к которому по RS-485 подключены приборы системы «Орион Про»
 - выход на последовательный порт компьютера преобразователя интерфейсов RS-232/RS-485 с автоматическим переключением приема/передачи (С2000-ПИ), к которому по RS-485 подключены приборы системы «Орион Про»
- Возможна организация нескольких рабочих мест, на которых будут отображаться события. Для этого для компьютера, подключенного к пульту «С2000»/ «С2000М», в АРМ «С2000» указывается тип сервера «локальный», а для компьютеров сетевых рабочих мест, на которые устанавливается АРМ «С2000», указывается тип сервера «удаленный» и вводится IP-адрес компьютера, подключенного к пульту

ТРЕБОВАНИЯ К ПК

- Операционная система – Windows 9x/NT/2003/XP
- Компьютер не ниже Pentium III/RAM16MB/HDD250MB/SVGA

3/1 (Торговый зал, касса)		3/2 (Склад, дверь)		3/3 (Бухгалтерия, сейф)		3/4 (Входная дверь)	
Дата	Время	Событие	Источник	Раздел	Прибор	Хозорган	
01.01	00:00:01	ВКЛЮЧЕНИЕ ПУЛЬТА	С2000				
01.01	00:00:01	ОБНАРУЖЕН ПРИБОР	С2000-4 к 31, у входа		3		
01.01	00:00:03	СЪРОС ПРИБОРА	С2000-4 к 31, у входа		3		
01.01	00:00:07	РЕАКЦИЯ	С2000				
01.01	00:00:20	ВКЛ. КОМПЬЮТЕРА	С2000				
01.01	00:00:49	ИДЕНТИФИКАЦИЯ ХО	С2000, Ильин А.П.			3	
01.01	00:00:52	ВЗЯТ ШС	Торговый зал, касса	1000	3/1		
01.01	00:00:53	ВЗЯТ РАЗДЕЛ	Торговый зал, Ильин А.П.	1000		3	
01.01	00:01:01	СНЯТ ШС	Бухгалтерия, сейф	2000	3/3		
01.01	00:01:02	СНЯТ РАЗДЕЛ	Бухгалтерия, Ильин А.П.	2000		3	
01.01	00:01:05	НЕВЗЯТИЕ	Бухгалтерия, сейф	2000	3/3		
01.01	00:01:51	ИДЕНТИФИКАЦИЯ ХО	С2000			1	
01.01	00:02:02	ВЗЯТ ШС	Входная дверь		3/4		
01.01	00:02:41	ДОСТУП ПРЕДОСТАВЛЕН	С2000-4 к 31, у входа		3		
01.01	00:02:41	ТРЕВОГА	Торговый зал, касса	1000	3/1		
01.01	00:03:25	КОРОТКОЕ ЗАМЫКАНИЕ	Входная дверь		3/4		
01.01	00:03:28	ВЗЯТ ШС	Входная дверь		3/4		
01.01	00:04:02	РЕАКЦИЯ	С2000				

12 сентября, среда 12:14:13

ИНТЕРФЕЙС АРМ «С2000»

ПРОГРАММНОЕ ОБЕСПЕЧЕНИЕ ДЛЯ ИНТЕГРАЦИИ С ОБОРУДОВАНИЕМ ИСО ОРИОН

Модуль управления ИСО Орион



Программное обеспечение предоставляет интерфейс для интеграторов систем безопасности, с помощью которого можно управлять приборами ИСО «Орион».

Программный интерфейс основан на стандарте удаленных вызовов XML-RPC, позволяет работать по сети Ethernet одновременно с несколькими клиентскими модулями. Модуль управления имеет 5 исполнений — на управление 4, 10, 20, 127, 512 приборами ИСО «Орион» и работает только совместно с электронным ключом защиты Guardant, подключаемым в USB-порт компьютера

ФУНКЦИОНАЛЬНЫЕ ВОЗМОЖНОСТИ

- Поддержка управления и контроля состояний для приборов ИСО Орион: «С2000», «С2000М», «Сигнал-20», «Сигнал-20П», «Сигнал-20М», «Сигнал-10», «С2000-4», «С2000-2», «С2000-СП1», «С2000-К», «С2000-КДЛ», «С2000-БИ», «С2000-БИ исп.01», «С2000-БКИ», «С2000-ИТ», «С2000-КПБ», «Поток-ЗН», «С2000-ADEM», «РИП-12-RS», «С2000-Ethernet», «УОП-3 GSM»
- Поддержка конфигурирования: «Сигнал-10», «С2000-4», «С2000-2», «С2000М»
- Поддержка одновременного подключения до 512 приборов ИСО Орион
- Возможность работы по двум информационным RS протоколам: «Орион» и «Орион Про»
- Поддержка работы одновременно с несколькими RS портами (до 40)

МЕСТО ПРИМЕНЕНИЯ И СВЯЗЬ С ДРУГИМ ПО

Сервер, интегрирующий системы безопасности разных производителей

ТРЕБОВАНИЯ К ПК

Операционная система — Microsoft Windows XP, Windows 2003, Windows Vista (как 32, так и 64 битные версии), Windows 7 (как 32, так и 64 битные версии)

Аппаратные средства:

Минимальные требования: Pentium IV 2.4, 512 Мб RAM

Рекомендовано: Pentium IV 3, 1Гб RAM

ПРИКЛАДНОЕ ПРОГРАММНОЕ ОБЕСПЕЧЕНИЕ ДЛЯ АВТОМАТИЗАЦИИ БИЗНЕС-ПРОЦЕССОВ

АРМ Посетитель



Программное обеспечение предназначено для регистрации и учета посетителей объекта и их автотранспортных средств

ФУНКЦИОНАЛЬНЫЕ ВОЗМОЖНОСТИ

1. Создание рабочих мест:

- регистрации посетителей на проходной и пунктах въезда-выезда с объекта;
- контроля въезда-выезда и учета времени стоянки автомобилей на платных парковках
- автоматизированного РМ секретаря компании или группы компаний
- консьержа на объектах охраняемого жилого комплекса
- удаленного мониторинга службой охраны передвижения посетителей по объекту
- менеджеров и руководителей компаний, находящихся на объекте;
- сотрудников компаний и учреждений, ведущих прием посетителей на объекте
- вспомогательных рабочих мест работы с документами для учета посетителей для персонала компании

2. Гибкость настроек рабочего места регистрации посетителей под требования конкретного объекта:

- настройка вида программы, типа и количества информационных полей по регистрируемым посетителям
- выбор вида пропуска для печати или настройка требуемого вида пропуска с помощью имеющихся шаблонов
- работа с аналоговыми, WEB-камерами, IP-камерами, подключение как обычных, так и специализированных сканеров с распознаванием полей паспорта
- настройки вида информационной карточки с расчетом времени и оплаты стоянки на платной парковке
- выбор или изменение тарифа оплаты времени стоянки на платной парковке;
- возможность оборудовать как простые объекты, с ручным заполнением журнала событий, так и сложные комплексы с интеграцией с системами контроля доступа АРМ «Орион Про» с заполнением данных о входе и выходе посетителя или въезде/выезде автомобиля по событию от систем

- возможность интеграции со SCADA «Алгоритм» и выдачи дополнительных команд по управлению оборудованием объекта по событиям контроля доступа
- создание распределенной сети рабочих мест учета посетителей
- возможность фильтрации информации в сети объекта, арендуемого несколькими различными фирмами

3. Высокая информативность системы:

- занесение полной информации по посетителю, до тридцати информационных полей, в том числе до трех страниц документа, фото, в какую фирму и к кому направляется, провозжатый, номер пропуска и многое другое
- вывод всей заполненной информации в архиве, отсортированной по месяцам и дням недели с расчетом времени пребывания на объекте
- поиск актуальной информации в оперативной базе данных и в архиве по одному или нескольким полям с применением шаблонной информации
- заполнение и привязка тарифов расчета пребывания машины на платной стоянке с выделением каждого тарифа своим цветом
- оперативный вывод информации по событиям контроля доступа с настройкой количества выводимых карточек и типа полей
- вывод отчетов по текущей базе данных и архиву с включением информации по проходам в точки доступа в случае интеграции с системами контроля доступа
- создание сети на основе WEB-интерфейса с разграничением прав доступа к оперативной информации и отчетам

4. Простота в установке, освоении и работе с продуктом:

- установка системы не требует установки дополнительных драйверов работы с базой данных или иных драйверов работы с информационными потоками. В системе активно используется принцип «установил и работай», что требует минимальных затрат со стороны организации-инсталлятора
- система заточена на быстрое освоение и работу с ней оператора, имеющего минимальные знания по MS Windows – окно программы АРМ Посетитель содержит минимальный набор кнопок для заполнения и обработки информации по конкретному посетителю
- высокая информативность позволяет быстро найти требуемую запись
- автоматизированность операций помогает избегать ошибок в работе
- помощь оператору системы служит для быстрого освоения продукта

5. Надежность и защищенность системы:

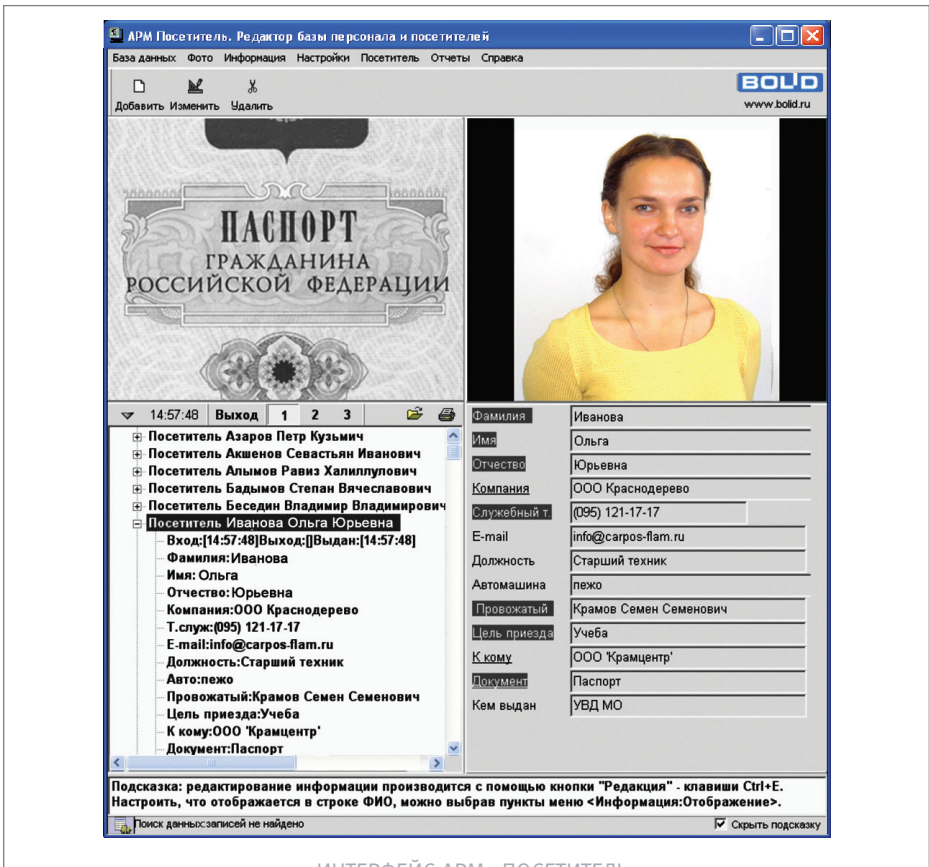
- так как система старается держать большинство информации непосредственно в памяти и обращения к информации на диске минимизированы по времени и по количеству читаемой информации, то хранение информации в системе более надежно, чем в некоторых распространенных базах данных, а потеря данных сведена к минимуму
- сохраняемая и передаваемая информация системы шифруется либо российскими гостированными алгоритмами, либо стандартным SSL-протоколом (при передаче html-страниц)
- идентификация сетевых клиентов по логину и паролю, для каждого из которых существуют свои права доступа к информации, возможность ввода дополнительной защиты подключения – занесение IP-адресов рабочих мест, которые имеют доступ к информации

МЕСТО ПРИМЕНЕНИЯ И СВЯЗЬ С ДРУГИМ ПО

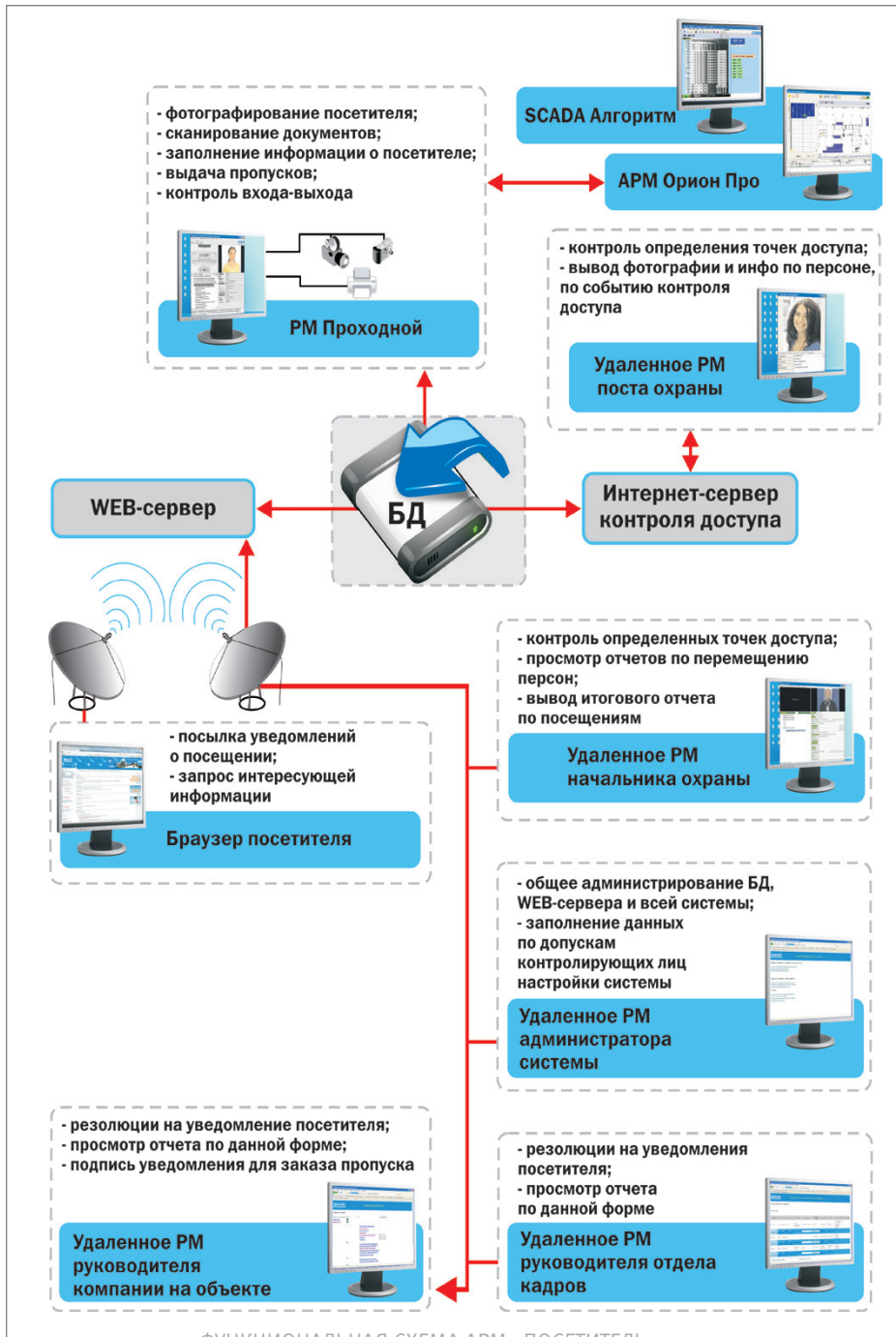
- РМ регистрации посетителей на проходной
- РМ регистрации машин на парковке
- РМ консьержа
- РМ секретаря компании или группы компаний
- РМ Начальника охраны
- Удаленное РМ охраны объекта
- РМ Гендиректора компании или арендатора
- РМ Менеджера по кадрам
- РМ Ответственного лица и так далее
- Возможна автономная работа, интеграция с АРМ «Орион Про», интеграция со SCADA «Алгоритм»

ТРЕБОВАНИЯ К ПК

- Pentium IV, 2Гб RAM, свободных 300 Мб на НЖМД
- ОС: MS Windows 2000/XP/2003/Vista/7



ИНТЕРФЕЙС АРМ «ПОСЕТИТЕЛЬ»



ФУНКЦИОНАЛЬНАЯ СХЕМА АРМ «ПОСЕТИТЕЛЬ»

АРМ Столовая



Комплекс предназначен для автоматизации составления меню, формирования заказов и проведения безналичных расчетов за питание в столовых

ФУНКЦИОНАЛЬНЫЕ ВОЗМОЖНОСТИ

- Составление ежедневных и еженедельных меню. Ведение архива меню
- Ведение справочников блюд и типов блюд
- Формирование заказов посетителей из ежедневных меню
- Представление в меню единого комплексного обеда
- Режим быстрого выбора блюд
- Настройки по ограничению количества подходов к кассе
- Печать чеков заказов и бланков меню
- Формирование отчетов по заказам
- Импорт реквизитов информации о сотрудниках и ключах из БД АРМ «Орион Про»
- Интеграция с бухгалтерскими программами, например 1С, для проведения безналичных расчетов

СОСТАВ КОМПЛЕКСА

- АРМ администратора базы данных
- АРМ кассира
- АРМ отчетов

МЕСТО ПРИМЕНЕНИЯ И СВЯЗЬ С ДРУГИМ ПО

- РМ Администратора столовой
- РМ Кассира
- Работает автономно

ТРЕБОВАНИЯ К КОМПЬЮТЕРУ И УСЛОВИЯ ПРИМЕНЕНИЯ

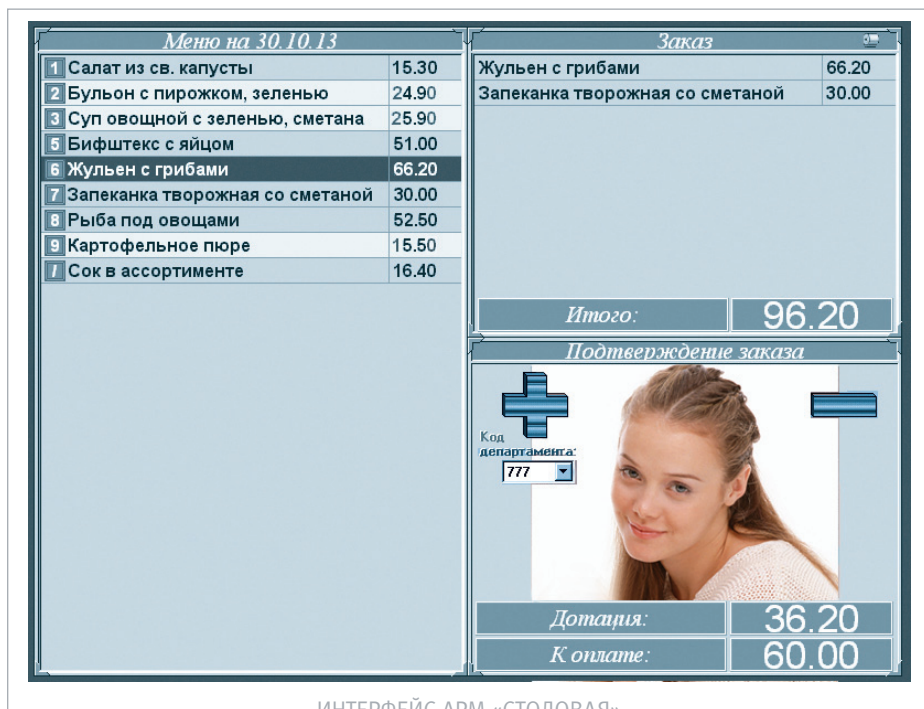
- Процессор — Pentium 200
- ОЗУ — 64 Мб
- Видеомонитор
- Клавиатура
- Мышь
- Последовательный порт
- Контроллер локальной сети

ТРЕБОВАНИЯ К ТЕХНИЧЕСКИМ СРЕДСТВАМ ИДЕНТИФИКАЦИИ ПОСЕТИТЕЛЕЙ

- Прибор приемно-контрольный «С2000-4»
- Считыватель «С2000-Proху»
- Преобразователь интерфейса «С2000-ПИ»
- Источник питания 12 В («РИП-12» и т. п.)
- Мини-клавиатура и чековый принтер с функцией отреза чеков

ТРЕБОВАНИЯ К СРЕДЕ ФУНКЦИОНИРОВАНИЯ

- Комплекс предназначен для работы в среде операционных систем Windows/NT/2000/XP и системы управления базами данных клиент-серверной архитектуры Microsoft SQL Server (возможна работа на основе встроенной базы данных, без установки Microsoft SQL Server)



ИНТЕРФЕЙС АРМ «СТОЛОВАЯ»

На левой панели отображено дневное меню. На правой — текущий заказ после его подтверждения карточкой посетителя

ПРОГРАММНОЕ ОБЕСПЕЧЕНИЕ ДЛЯ КОНФИГУРИРОВАНИЯ ПРИБОРОВ

Программа UProg



Программа Uprog предназначена для настройки конфигурационных параметров приборов ИСО «Орион»

ФУНКЦИОНАЛЬНЫЕ ВОЗМОЖНОСТИ

- Чтение, редактирование и запись конфигурации в энергонезависимую память прибора
- Работа как непосредственно с приборами, так и файлом конфигурации (без подключения устройств к компьютеру)
- Загрузка и запись заводской конфигурации в приборы
- Считывание, запись, а также удаление из памяти кодов ключей TouchMemory или Proximity карт (для приборов «С2000-4», «С2000-2», «С2000-2 исп.01», «С2000-КДЛ», «Сигнал-10», «Сигнал-20М»)
- Дефрагментация и поиск дубликатов кодов ключей в памяти контроллеров доступа «С2000-4» и «С2000-2» («С2000-2 исп.01»)
- Сохранение и загрузка с диска:
 - файлов конфигурации прибора
 - файлов со списком кодов ключей
 - файлов со списком уровней доступа
 - файлов со списком окон времени
- Изменение сетевых адресов приборов
- Настройка паузы ответа приборов
- Запрос данных телеизмерений для приборов «Сигнал-20М», «Сигнал-10», «Сигнал-20П», «С2000-4», «С2000-КДЛ», «РИП-12 RS»
- Выполнение очистки буфера событий прибора «С2000-ИТ»
- Опрос типов адресных устройств двухпроводной линии «С2000-КДЛ»
- Запись конфигурации в прибор с произвольным сетевым адресом

МЕСТО ПРИМЕНЕНИЯ И СВЯЗЬ С ДРУГИМ ПО

- ПК инженера по пуско-наладке или техническому обслуживанию
- Самостоятельная программа, не предполагает совместного использования с другим ПО ИСО «Орион»

ТРЕБОВАНИЯ К ПК

Операционная система — Microsoft Windows XP, Windows 2003, Windows Vista (как 32, так и 64 битные версии), Windows 7 (как 32, так и 64 битные версии)

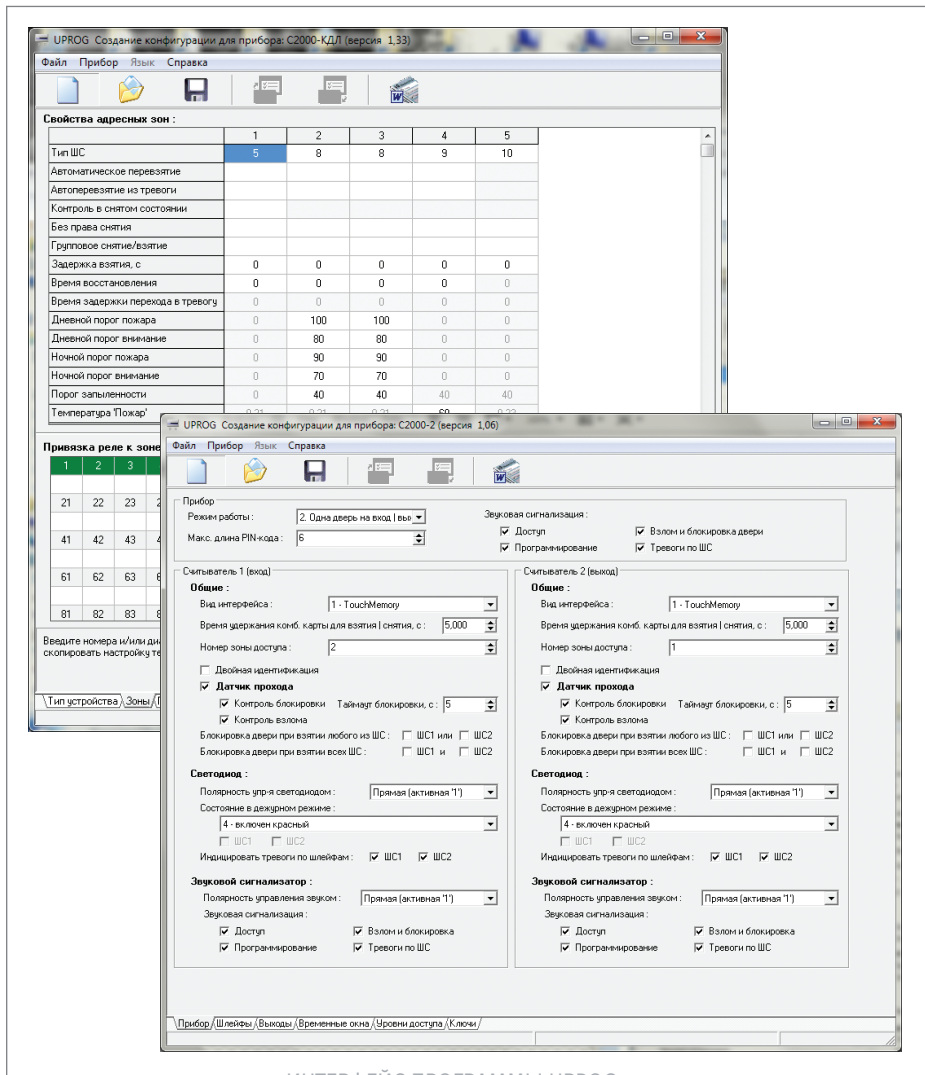
- Минимальные и рекомендуемые требования к ПК соответствуют требованиям используемой операционной системы
- Для Windows XP:

Минимальные требования:

- Pentium IV 2.4, 512 Мб RAM

Рекомендовано:

- Pentium IV 3, 2Гб RAM



ИНТЕРФЕЙС ПРОГРАММЫ UPROG

Программа PProg



Программа Pprog предназначена для конфигурирования пульта контроля и управления «С2000»/«С2000М».

ФУНКЦИОНАЛЬНЫЕ ВОЗМОЖНОСТИ

- Осуществлять чтение конфигурации прибора, редактирование и последующую ее запись в энергонезависимую память пульта
- Сохранять файл с конфигурацией на диск в текстовом или зашифрованном виде, а также выполнять последующую загрузку файла в программу
- Работать как непосредственно с пультом, так и файлом конфигурации (без подключения устройства к компьютеру)
- Добавлять или удалять из памяти пульта список подключенных к нему по интерфейсу приборов
- Создавать, редактировать, удалять разделы (логические группы шлейфов), а также группы разделов (только для пульта «С2000М»)
- Осуществлять привязку системных выходов (реле) к разделам, а также выполнять настройку тактик их работы
- Создавать, редактировать, удалять из памяти пульта полномочия и пароли пользователей для управления объектами системы
- Настраивать трансляцию событий системы на клавиатуры и устройства передачи извещений («С2000-ИТ», «УО-4С»), а также на принтер
- Настраивать входные зоны
- Настраивать привязку управления объектами системы к различным устройствам (клавиатурам, считывателям)
- Переименовывать системные события, отображаемые на ЖКИ пульта (только для «С2000М»)
- Настраивать сценарии управления пожаротушением, доступом, реле или постановкой на охрану и снятием с охраны (только для «С2000М»)

МЕСТО ПРИМЕНЕНИЯ И СВЯЗЬ С ДРУГИМ ПО

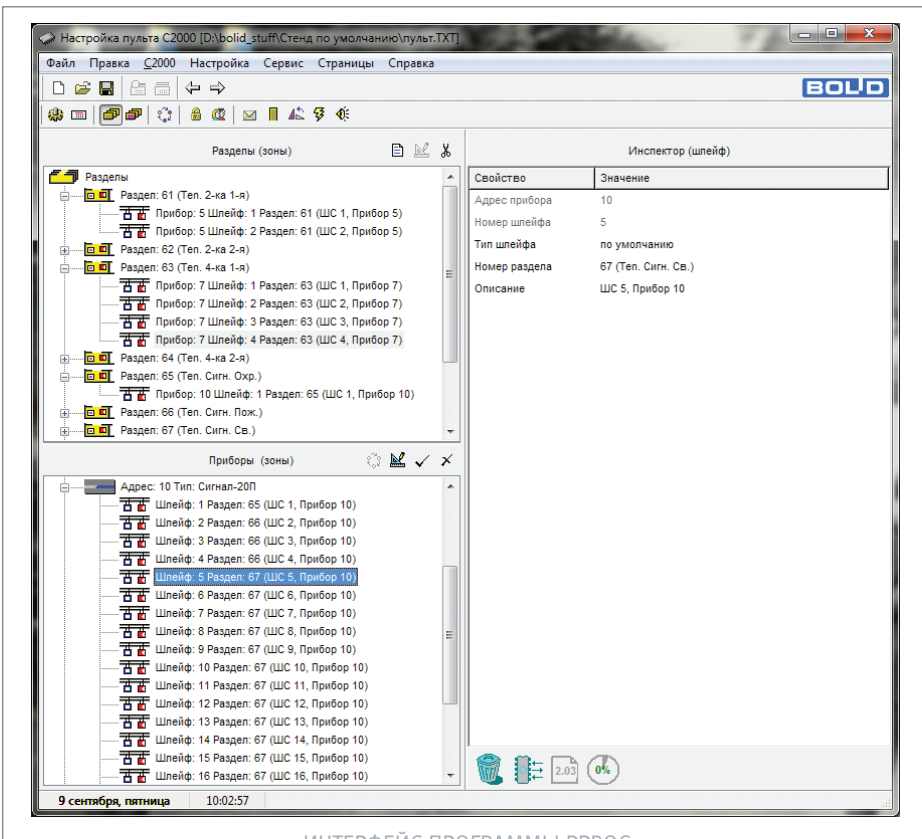
- ПК инженера по пуско-наладке или техническому обслуживанию
- Самостоятельный программный модуль, не допускает совместного использования с другим ПО ИСО «Орион»

ТРЕБОВАНИЯ К ПК

- Операционная система Microsoft Windows XP, Windows 2003, Windows Vista (как 32, так и 64 битные версии), Windows 7 (как 32, так и 64 битные версии)
- Минимальные и рекомендуемые требования к ПК соответствуют требованиям используемой операционной системы
- Для Windows XP:

Минимальные требования: Pentium IV 2.4, 512 Мб RAM

Рекомендовано: Pentium IV 3, 2Гб RAM



ИНТЕРФЕЙС ПРОГРАММЫ PROG

СЕТЕВЫЕ КОНТРОЛЛЕРЫ

Сетевые контроллеры применяются для объединения нескольких приборов ИСО «Орион» посредством интерфейса RS-485 с целью построения распределенной системы безопасности с централизованным управлением



«C2000»
«C2000M»
«C2000-KC»

C2000 версия 1.24

Пульт контроля и управления охранно-пожарный



Пульт «С2000» предназначен для информационного объединения приборов ИСО «Орион» с целью организации единого центра управления и сбора системных сообщений, объединения шлейфов сигнализации в разделы, создания перекрестных связей между разделами и выходами разных приборов, расширения возможностей отображения информации.

Взаимодействие между пультом «С2000» и приборами ИСО «Орион» по интерфейсу RS-485 происходит с передачей информации в протоколе «Орион»

ФУНКЦИОНАЛЬНЫЕ ВОЗМОЖНОСТИ

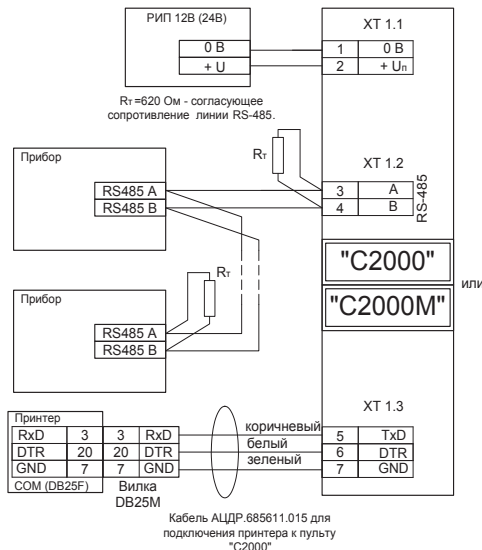
- Обеспечивает отображение системных сообщений на символьном жидкокристаллическом экране и их сохранение в энергонезависимом буфере (архиве) с возможностью просмотра. Управляет отображением состояний разделов на блоках индикации «С2000-БИ» и «С2000-БКИ». Для лучшего восприятия сообщений возможно задание текстовых описаний разделов и пользователей
- Позволяет управлять разделами (ставить на охрану, снимать с охраны), используя PIN-код, на самом пульте или клавиатурах «С2000-К» и «С2000-КС», ключами Touch Memory или картами Proximity с любого прибора, имеющего вход для подключения считывателя, с блоков «С2000-БКИ», SMS сообщениями через «УО-4С»
- Обеспечивает разграничение прав доступа пользователей к функциям управления
- Имеет функцию автоматического управления выходами приемно-контрольных приборов, пусковых и релейных блоков по 35 различным программам
- Имеет возможность подключения принтера с последовательным интерфейсом RS-232 для документирования событий или ПК с программным обеспечением АРМ «С2000» для отображения событий, состояний разделов и шлейфов сигнализации
- Обеспечивает передачу извещений приборами «УО-4С», «С2000-ПП» и, ограниченно, приборами «С2000-ИТ» и «УО Орион»
- Конфигурирование пульта в программе «Prrog.exe» или в программном модуле «Администратор базы данных Орион Про»

ТЕХНИЧЕСКИЕ ХАРАКТЕРИСТИКИ

Количество приборов и устройств ИСО «Орион», подключаемых к линии RS-485, не более	127
Интерфейс RS-485	1
Длина линии связи RS-485, м, не более	3000
Интерфейс RS-232	1
Количество устройств, подключаемых к выходу RS-232	1 (компьютер с АРМ или принтер)
Длина линии связи RS-232, м, не более	20
Количество шлейфов сигнализации и адресных извещателей, группируемых в разделы, не более	512

Количество управляемых в автоматическом режиме релейных выходов, не более	255
Количество разделов, не более	255
Количество пользовательских паролей, не более	511
Объем журнала событий	1023
Жидкокристаллический индикатор	1 строка x 16 символов, с подсветкой
Питание	От резервированного источника постоянного тока
Напряжение питания, В	от 10,2 до 28,4
Средний ток потребления в дежурном режиме, мА	
при напряжении питания 12 В	45
при напряжении питания 24 В	25
Максимальный ток потребления в тревожном режиме, мА	
при напряжении питания 12 В	60
при напряжении питания 24 В	35
Рабочий диапазон температур, °С	от +1 до +40
Степень защиты оболочкой	IP20
Масса, кг, не более	0,3
Габаритные размеры, мм	146x105x35
Тип подключения к прибору	Клеммная колодка под винт, провод от 0,2 до 1,5 мм ²
Способ монтажа	Настенный навесной

СХЕМА ПОДКЛЮЧЕНИЯ



C2000M версия 2.06**Пульт контроля и управления охранно-пожарный**

«С2000М» предназначен для информационного объединения приборов ИСО «Орион» с целью организации единого центра управления и сбора системных сообщений, объединения шлейфов сигнализации в разделы, создания перекрестных связей между разделами и выходами разных приборов, расширения возможностей отображения информации.

Взаимодействие между пультом «С2000» и приборами ИСО «Орион» происходит по интерфейсу RS-485 с передачей информации в протоколе «Орион Про»

ФУНКЦИОНАЛЬНЫЕ ВОЗМОЖНОСТИ

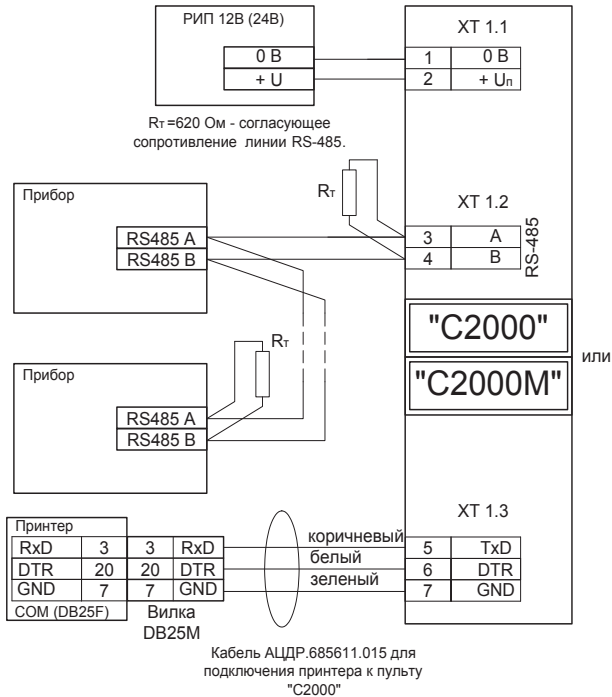
- Обеспечивает отображение системных сообщений на символьном жидкокристаллическом экране и их сохранение в энергонезависимом буфере (архиве) с возможностью просмотра. Управляет отображением состояний разделов на блоках индикации «С2000-БИ», «С2000-БКИ» и «С2000-БИ исп.01». Для лучшего восприятия сообщений возможно задание текстовых описаний разделов, шлейфов сигнализации, адресных извещателей и пользователей
- Позволяет управлять разделами (ставить на охрану и снимать с охраны), используя PIN-код, на самом пульте или клавиатурах «С2000-К» и «С2000-КС», ключами Touch Memoгу или картами Proximity с любого прибора, имеющего вход для подключения считывателя, с блоков «С2000-БКИ», SMS сообщениями через «УО-4С»
- Позволяет дистанционно управлять приборами «С2000-АСПТ» и «Поток-3Н» командами с пульта и с блоков индикации «С2000-ПТ»: выбирать автоматический или ручной режим управления установками пожаротушения, инициировать их запуск и отмену запуска. Управляет отображением состояний зон пожаротушения на «С2000-ПТ» и состояний установки водяного пожаротушения на «С2000-БИ исп.01»
- Обеспечивает разграничение прав доступа пользователей к функциям управления
- Имеет функцию автоматического управления выходами приемно-контрольных приборов, пусковых и релейных блоков по 45 различным программам
- Поддерживает сценарии управления выходами, речевым оповещением, шлейфами сигнализации и режимами доступа. Сценарии управления выходами позволяют создавать собственные программы управления исполнительными устройствами. Сценарии управления речевым оповещением позволяют управлять приборами речевого оповещения серии «Рупор» и могут использоваться для оповещения синхронного и с разделением объекта на зоны. Сценарии управления режимом доступа предназначены для автоматического открывания дверей на путях эвакуации при пожаре. Сценарии управления шлейфами могут использоваться для автоматического управления шлейфами сигнализации (для постановки на охрану или снятия с охраны) или режимами работы приборов «С2000-АСПТ» и «Поток-3Н» по системным событиям
- Поддерживает подключение к АРМ «Орион Про» для увеличения функциональных возможностей и расширения системы

- Имеет возможность подключения принтера с последовательным интерфейсом RS-232 для документирования событий или ПК с программным обеспечением АРМ «С2000» для отображения событий, состояний разделов и шлейфов сигнализации
- Обеспечивает передачу извещений приборами «С2000-ИТ», «УО-4С», «УО-Орион» и «С2000-ПП». Имеет возможность подключения радиопередатчика АТS100 радиосистемы охраны LARS, TRX-150 или RS-202TD радиосистемы охраны «Риф Стринг 202» («LONTA 202») для передачи извещений по радиоканалу
- Конфигурирование пульта в программе «Pprog.exe» или в программном модуле «Администратор базы данных Орион Про»

ТЕХНИЧЕСКИЕ ХАРАКТЕРИСТИКИ

Количество приборов и устройств ИСО «Орион», подключаемых к линии RS-485, не более	127
Интерфейс RS-485	1
Длина линии связи RS-485, м, не более	3000
Интерфейс RS-232	1
Количество устройств, подключаемых к выходу RS-232	1 (компьютер с АРМ, принтер, радиопередатчик АТS100 или TRX-150 (через преобразователь) или радиопередатчик RS-202TD)
Длина линии связи RS-232, м, не более	20
Количество шлейфов сигнализации и адресных извещателей, группируемых в разделы, не более	2048
Количество управляемых в автоматическом режиме релейных выходов, не более	256
Количество разделов, не более	511
Количество групп разделов, не более	128
Количество пользовательских паролей, не более	2047
Объем журнала событий	1023
Жидкокристаллический индикатор	2 строки x 16 символов, с подсветкой
Питание	От резервированного источника постоянного тока
Напряжение питания, В	от 10,2 до 28,4
Средний ток потребления в дежурном режиме, мА	
при напряжении питания 12 В	60
при напряжении питания 24 В	35
Максимальный ток потребления в тревожном режиме, мА	
при напряжении питания 12 В	120
при напряжении питания 24 В	65
Рабочий диапазон температур, °С	от +1 до +55
Степень защиты оболочкой	IP20
Масса, кг, не более	0,3
Габаритные размеры, мм	140x114x25
Тип подключения к прибору	Клеммная колодка под винт, провод от 0,2 до 1,5 мм ²
Способ монтажа	Настенный навесной

СХЕМА ПОДКЛЮЧЕНИЯ С2000М



С2000-КС



Пульт контроля и управления светодиодный охранно-пожарный

«С2000-КС» предназначен для работы в составе ИСО «Орион» в режиме пульта (ведущего опрос), или в режиме управляемой клавиатуры в системах охранно-пожарной сигнализации и пожарной автоматики

ФУНКЦИОНАЛЬНЫЕ ВОЗМОЖНОСТИ

РЕЖИМ ПУЛЬТА (ВЕДУЩЕГО ОПРОС ПРИБОРОВ)

- Контроль приборов, подключенных к пульту по интерфейсу RS-485
- Управление взятием/снятием и контроль состояний зон.
- Отображение на двухцветных светодиодных индикаторах состояния 20 зон
- Звуковая сигнализация тревожных состояний зон

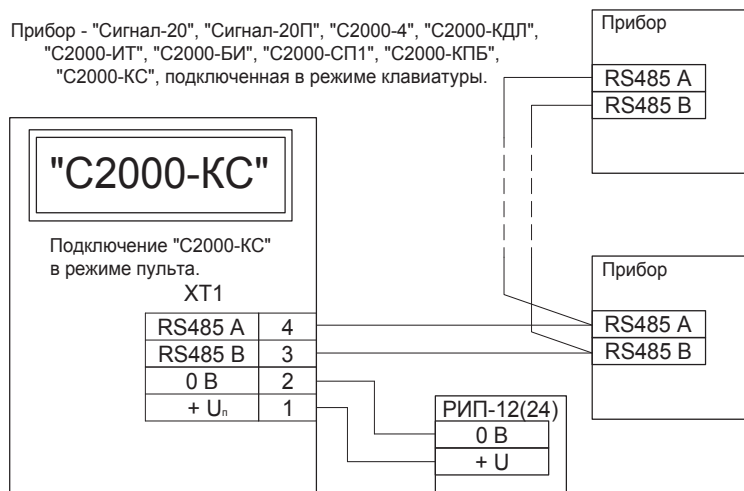
- Разграничение полномочий пользователей на основе системы паролей
- Автоматическое управление релейными выходами подключенных приборов в соответствии с состоянием группы шлейфов, разделов
- Поддержка использования электронных идентификаторов (ключей Touch Memory, карт Proximity) со считывателями, подключенными к приборам ИСО «Орион» для управления группой шлейфов

ТЕХНИЧЕСКИЕ ХАРАКТЕРИСТИКИ

Количество приборов и устройств ИСО «Орион», подключаемых к линии RS-485, не более	Определяется количеством зон и адресным пространством
Клавиатура	18 клавиш с подсветкой
Звуковой сигнализатор	Встроенный
Интерфейс RS-485	1
Длина линии связи RS-485, м, не более	4000
Количество контролируемых шлейфов сигнализации, не более	80
Количество управляемых в автоматическом режиме релейных выходов, не более	32
Количество управляемых по паролям релейных выходов, не более	16
Количество пользовательских паролей, не более	32
Объем буфера событий	255
Индикация	20 двухцветных светодиодных индикаторов для отображения состояния зон 4 светодиодных индикатора для отображения режимов работы и тревожных событий
Программирование прибора	Программа UProg.exe
Питание	От резервированного источника постоянного тока
Напряжение питания, В	от 10,2 до 28,4
Максимальный ток потребления в дежурном режиме, мА	
при напряжении питания 12 В	100
при напряжении питания 24 В	50
Рабочий диапазон температур, °С	от -30 до +50
Степень защиты оболочкой	IP20
Масса, кг, не более	0,1
Средний срок службы	Не менее 8 лет
Габаритные размеры, мм	75x90x25
Способ монтажа	Настенный навесной

СХЕМА ПОДКЛЮЧЕНИЯ С2000-КС

Прибор - "Сигнал-20", "Сигнал-20П", "С2000-4", "С2000-КДЛ",
 "С2000-ИТ", "С2000-БИ", "С2000-СП1", "С2000-КПБ",
 "С2000-КС", подключенная в режиме клавиатуры.



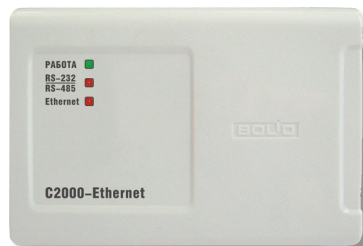
ПРЕОБРАЗОВАТЕЛИ ИНТЕРФЕЙСОВ

Предназначены для взаимного преобразования сигналов интерфейсов RS-485/RS-232/USB/Ethernet, обеспечения взаимодействия системных приборов и построения линий связи различной топологии: «шина», «дерево», «кольцо», «сеть»



- «C2000-Ethernet»
- «C2000-РПИ»
- «C2000-РПИ исп.01»
- «C2000-ПИ»
- «ПИ-ГР»
- «C2000-USB»
- «USB-RS232»
- «USB-RS485»

C2000-Ethernet



Преобразователь интерфейсов RS-485/RS-232 в Ethernet

«C2000-Ethernet» предназначен для трансляции данных интерфейса RS-232/RS-485 в Ethernet и обратно.

В ИСО «Орион» используется для организации связи приборов по локальной сети

ФУНКЦИОНАЛЬНЫЕ ВОЗМОЖНОСТИ

Организация передачи по локальной сети на участке ИСО «Орион»:

- между ПК (АРМ «Орион Про», UPROG и др. ПО) и приборами
- между ПК (АРМ «Орион Про», UPROG и др. ПО) и пультом («C2000M», «C2000»)
- между пультом («C2000M», «C2000») и приборами

Трансляция данных RS-485/RS-232 сторонних систем возможна при наличии соответствия параметров работы интерфейса возможным настройкам RS-485/RS-232 «C2000-Ethernet».

ТЕХНИЧЕСКИЕ ХАРАКТЕРИСТИКИ

Параметры работы по локальной сети

Скорость передачи	10 Мбит/с
Используемые протоколы	UDP, ICMP (ping), ARP
Поддерживаемые способы адресации IP-пакетов	Прием/передача единичных пакетов

Максимальное количество аналогичных устройств (IP-адресов), на которые осуществляется ретрансляция данных по Ethernet-каналу от одного «C2000-Ethernet» - 10

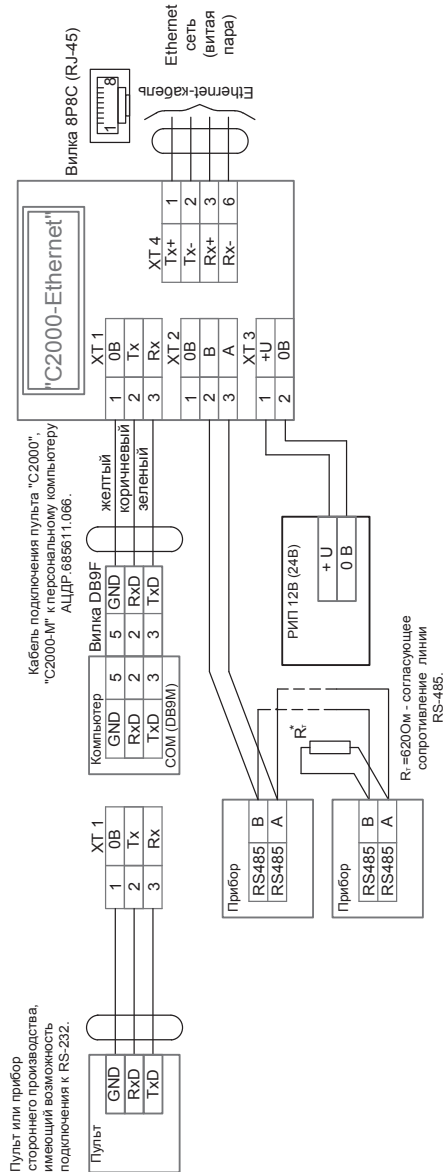
Параметры работы интерфейсов RS-485/RS-232

Скорость передачи данных:	для протокола «Орион» – 9600 бит/с для протокола «Орион Про» – 9600 или 19200 бит/с Для сторонних протоколов - 1200, 2400, 9600, 19200, 38400, 57600, 115200 бит/с
Количество стартовых/стоповых бит	1
Контроль четности	отсутствует
Максимальная длина пакета	255 байт
Длина линии связи RS-485	не более 1500 м
Длина линии связи RS-232	не более 20 м
Напряжение питания	12 ÷ 24 В постоянного тока
Потребляемый ток	не более 90 мА - при напряжении питания 12 В не более 50 мА - при напряжении питания 24 В
Готовность к работе после включения питания	не более 3 с
Рабочий диапазон температур	от -30 до +50 °С
Степень защиты корпуса	IP20
Габаритные размеры	150x103x35 мм

Масса прибора	не более 0,3 кг
Программирование прибора	Программой UProg.exe
Подключение к ПК	Через интерфейс RS-232

Подключение к прибору: RS-485/232 — клеммная колодка под винт, провод от 0,3 до 2 мм²сечением
 Локальная сеть — разъем 8P8C (RJ-45), витая пара (UTP Cat. 5)

СХЕМА ПОДКЛЮЧЕНИЯ C2000-ETHERNET



* - для большинства приборов Орион согласующее сопротивление подключается перемычкой, расположенной на плате прибора.

С2000-РПИ, С2000-РПИ исп.01

Радиоповторители интерфейсов



Предназначены для использования в составе системы «Орион Про» и трансляции данных интерфейса RS-232/RS-485 по радиоканалу.

Радиоповторители отличаются конструктивным исполнением: «С2000-РПИ» выпускается с внешней антенной, «С2000-РПИ исп.01» — со встроенной внутренней антенной.

Радиоканал формируется между двумя или более радиоповторителями «С2000-РПИ» или «С2000-РПИ исп. 01»

ФУНКЦИОНАЛЬНЫЕ ВОЗМОЖНОСТИ

- Организация передачи по радиоканалу сигналов ИСО «Орион» на участках:
 - между ПК с АРМ «Орион Про» и приборами
 - между ПК с АРМ «Орион Про» и пультом «С2000М»
 - между пультом «С2000М» и приборами
 - между приборами
- Организация радиоканала с различными топологиями:
 - «точка-точка»
 - «точка-многоточка»
- Режим оценки качества связи

ТЕХНИЧЕСКИЕ ХАРАКТЕРИСТИКИ

Ток потребления в дежурном режиме работы:

при напряжении питания 12 В	не более 60 мА
при напряжении питания 24 В	не более 40 мА

Параметры работы интерфейсов RS-485/RS-232:

скорость передачи	9600 бит/с
количество стартовых/стоповых бит	1
без контроля четности	
максимальная длина пакета	93 байта

Параметры работы радиоканала:

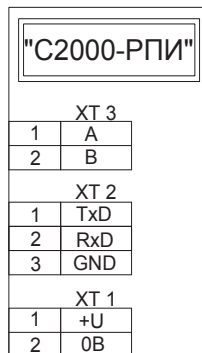
частотный диапазон	2405...2483,5 МГц
выходная мощность передатчика	не более 10 или 100 мВт
чувствительность приемника	не хуже минус 95 дБм
количество частотных каналов	16
дальность работы с аналогичным прибором (в пределах прямой видимости) на мощности 10 мВт: «С2000-РПИ» «С2000-РПИ исп.01»	до 200 м** до 150 м
на мощности 100 мВт*: «С2000-РПИ» «С2000-РПИ исп.01»	до 600 м*** до 350 м

временная задержка сигнала при передаче пакетов между двумя РПИ в одном направлении	не более 18 миллисекунд;
шифрование пересылаемых по радиоканалу данных	по алгоритму AES128
максимальное количество аналогичных устройств РПИ в системе	127
Время готовности прибора к работе после включения питания	3 с
Тип внешней антенны «С2000-РПИ»	для Wi-Fi устройств, MO4-S, разъем типа RP-SMA (male)
Габаритные размеры	156x107x36 мм
Степень защиты корпуса	IP20
Масса прибора	не более 0,3 кг
Подключение к прибору	клеммная колодка под винт, провод от 0,3 до 2 мм ² сечением

* – количество потерянных пакетов – не более 1 на 1000 принятых;

** – со штатной антенной.

СХЕМА ПОДКЛЮЧЕНИЯ С2000-РПИ



Используется либо
XT 2, либо XT 3.

С2000-ПИ



Преобразователь интерфейсов RS-232/RS-485, повторитель интерфейса RS-485 с гальванической развязкой

«С2000-ПИ» предназначен для гальванической изоляции и взаимного преобразования сигналов интерфейса RS-232 и сигналов двухпроводного магистрального интерфейса RS-485.

В ИСО «Орион» используется для подключения приборов к ПК с АРМ «Орион Про» или АРМ «С2000» или для увеличения длины двухпроводного магистрального интерфейса RS-485

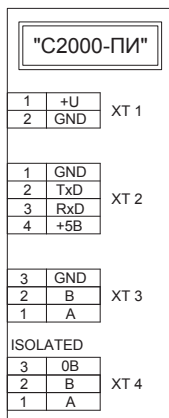
ФУНКЦИОНАЛЬНЫЕ ВОЗМОЖНОСТИ

- Два выхода RS-485 – с гальванической развязкой и без нее
- Удлинение интерфейса RS-485 с гальванической развязкой и защитой от короткого замыкания
- Индикация приема/передачи данных и короткого замыкания линии интерфейса
- Питание «С2000-ПИ» от USB-порта компьютера или от любого внешнего источника постоянного тока напряжением от 10 до 28 В

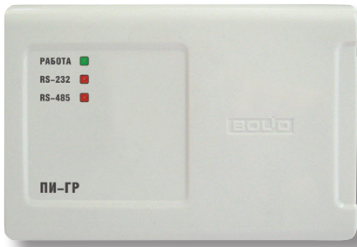
ТЕХНИЧЕСКИЕ ХАРАКТЕРИСТИКИ

Подключение к ПК	кабель АЦДР.685611.088, входит в комплект
Тип подключения RS-485	клеммная колодка под винт, провод 0,2 до 2 мм ²
Расстояние от «С2000-ПИ» до приборов ИСО «Орион» (во всех режимах работы)	при скорости передачи данных 115200 бит/с — до 1 км, при скорости 9600 бит/с – до 1,5 км
Индикация	1 индикатор режимов работы, 3 индикатора приема/передачи данных по интерфейсам
Питание прибора	
вариант 1	от USB-порта компьютера по кабелю из комплекта поставки
вариант 2	от внешнего источника постоянного тока напряжением от +10,0 до +28,0 В
Ток потребления	не более 160 мА при питании от компьютера не более 120 мА при питании от источника +12 В не более 60 мА при питании от источника +24 В
Тип обмена данными	полудуплексный
Скорость передачи данных	300, 600, 1200, 2400, 4800, 9600, 19200, 38400, 57600, 115200 бит/с
Электрическая прочность изоляции	до 1600 В в течение 1 минуты или до 2000 В в течение 1 с
Рабочий диапазон температур	от минус 30 до +55 °С
Масса, не более	0,2 кг
Габаритные размеры	156x107x39 мм
Тип крепления	настенный навесной или на DIN -рейку

СХЕМА ПОДКЛЮЧЕНИЯ С2000-ПИ



ПИ-ГР исп. 03



Преобразователь интерфейсов

«ПИ-ГР» предназначен для гальванической изоляции и взаимного преобразования сигналов интерфейса RS-232 и сигналов двухпроводного магистрального интерфейса RS-485.

В ИСО «Орион» используется для подключения приборов к ПК с АРМ «Орион Про» или АРМ «С2000»

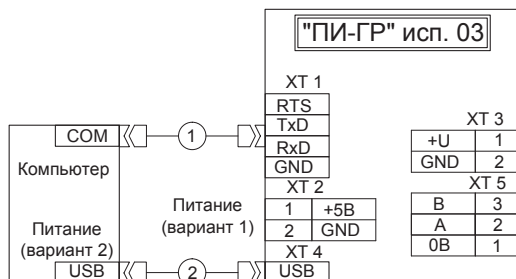
ФУНКЦИОНАЛЬНЫЕ ВОЗМОЖНОСТИ

- Организация подключения АРМ к приборам ИСО «Орион»
- Индикация приема/передачи данных
- Настенное исполнение или на DIN-рейку

ТЕХНИЧЕСКИЕ ХАРАКТЕРИСТИКИ

Подключение к ПК	кабель АЦДР685611.298, входит в комплект
Расстояние от ПК до «ПИ-ГР»	не более 5 м
Тип подключения RS-485	Клеммная колодка под винт, провод от 0,33 до 2,0 мм ²
Расстояние от «ПИ-ГР» до приборов ИСО «Орион»	не более 4 км
Индикация	1 индикатор приема/передачи данных
Питание прибора	3 входа
Вар. 1	от USB-порта компьютера по кабелю из комплекта поставки
Вар.2	от внешнего источника постоянного тока напряжением +5 В
Вар. 3	от внешнего источника постоянного тока напряжением от +9 до +15В
Потребляемый ток, не более	100 мА
Тип обмена	полудуплексный, скорость передачи данных: 300, 600, 1200, 2400, 4800, 9600, 19200, 38400, 57600, 115200 бит/с
Электрическая прочность изоляции	до 1600В в течение 1 минуты или до 2000В в течение 1 с
Рабочий диапазон температур, °С	от минус 30 до +50 °С
Относительная влажность воздуха, %	до 93 при +40 °С
Габаритные размеры, не более	156x107x39 мм
Масса, не более	0,2 кг
Средний срок службы	не менее 8 лет

СХЕМА ПОДКЛЮЧЕНИЯ ПИ-ГР



Питание:

Вариант 1 - стабилизированный источник питания постоянного тока напряжением 5 В;

Вариант 2 - источник постоянного тока напряжением от 9 до 15 В.

1 - кабель подключения АЦЦДР.685611.298;

2 - кабель стандартный USB-AB/

C2000-USB



Преобразователь интерфейсов

«C2000-USB» предназначен для гальванической изоляции и взаимного преобразования сигналов интерфейса USB в сигналы двухпроводного магистрального интерфейса RS-485.

В ИСО «Орион» используется для подключения приборов к ПК с АРМ «Орион Про» или АРМ «C2000»

ФУНКЦИОНАЛЬНЫЕ ВОЗМОЖНОСТИ

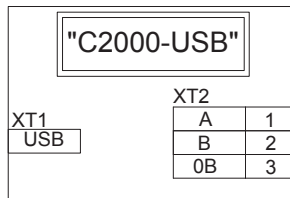
- Организация подключения АРМ к приборам ИСО «Орион»
- Работает в среде ОС Windows 2000, 2003, XP, 7, Vista
- Индикация приема/передачи данных
- Настенное исполнение или на DIN-рейку

ТЕХНИЧЕСКИЕ ХАРАКТЕРИСТИКИ

Тип подключения RS-485	Клеммная колодка под винт, провод от 0,33 до 2,0 мм ²
Расстояние от C2000-USB до приборов ИСО «Орион»	не более 1200 м
Индикация	3 светодиодных индикатора для отображения режимов работы, подключения по USB, приема/передачи данных по RS-485
Питание прибора	от USB-порта компьютера по кабелю из комплекта поставки
Потребляемый ток, не более	100 мА
Тип обмена данными	полудуплексный

Скорость передачи данных	110, 300, 600, 1200, 2400, 4800, 9600, 19200, 38400, 57600, 115200, 230400, 460800, 921600 бит/с
Электрическая прочность изоляции	до 2000 В в течение 1 минуты или до 1600 В в течение 1 с
Рабочий диапазон температур, °С	от минус 30 до +50 °С
Относительная влажность воздуха, %	до 93 при +40 °С
Габаритные размеры, не более	156x107x39 мм
Масса, не более	0,2 кг
Средний срок службы ПИ	не менее 8 лет

СХЕМА ПОДКЛЮЧЕНИЯ С2000-USB



USB-RS232

Преобразователь интерфейсов

«USB-RS232» предназначен для гальванической изоляции и взаимного преобразования сигналов интерфейса USB и сигналов последовательного интерфейса RS-232

В ИСО «Орион» используется для подключения ПК к пульту «С2000М» при его программировании



ФУНКЦИОНАЛЬНЫЕ ВОЗМОЖНОСТИ

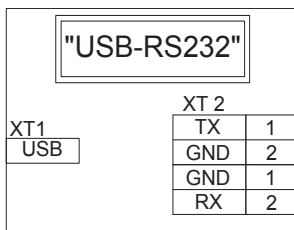
- Питание от USB порта компьютера
- Работает в среде ОС Windows 2000, 2003, XP, 7, Vista, Server 2008, Server 2008 R2, Windows 8 (x86 и x64)
- Индикация приема/передачи данных

ТЕХНИЧЕСКИЕ ХАРАКТЕРИСТИКИ

Напряжение питания	USB порт ПК
Потребляемый ток, не более	200 мА
Расстояние от преобразователя до «С2000М»	не более 5 м
Тип обмена	полудуплексный
Скорость передачи	110, 300, 1200, 2400, 4800, 9600, 19200, 38400, 57600, 115200, 115200, 230400 бит/с
Электрическая прочность изоляции	до 2500В в течение 1 минуты
Тип подключения к прибору	Клеммная колодка под винт, провод от 0,13 до 0,82 мм ²

Рабочий диапазон температур	от минус 30 до +50°C
Относительная влажность воздуха	до 93 % при +40°C
Габаритные размерв	не более 19x58x11мм
Масса	не более 0,0095 кг
Средний срок службы	не менее 8 лет

СХЕМА ПОДКЛЮЧЕНИЯ USB-RS232



USB-RS485

Преобразователь интерфейсов



Преобразователь интерфейсов «USB-RS485» предназначен для гальванической изоляции и взаимного преобразования сигналов интерфейса USB и сигналов двухпроводного магистрального интерфейса RS-485

В ИСО «Орион» предназначен для подключения ПК к системным приборам при программировании

ФУНКЦИОНАЛЬНЫЕ ВОЗМОЖНОСТИ

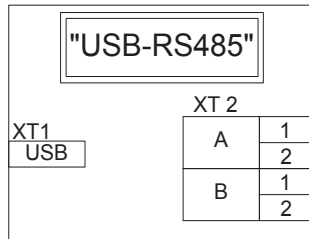
- Питание от USB порта компьютера
- Работает в среде ОС Windows 2000, 2003, XP, 7, Vista, Server 2008, Server 2008 R2, Windows 8 (x86 и x64)
- Индикация приема/передачи данных

ТЕХНИЧЕСКИЕ ХАРАКТЕРИСТИКИ

Расстояние от преобразователя до приборов ИСО «Орион»	не более 1200 м
Подключение к двухпроводному магистральному интерфейсу	RS-485
Питание прибора	от USB порта ПК
Потребляемый ток, не более	200 мА
Тип обмена	полудуплексный
Скорость передачи	110, 300, 1200, 2400, 4800, 9600, 19200, 38400, 57600, 115200, 115200, 230400 бит/с

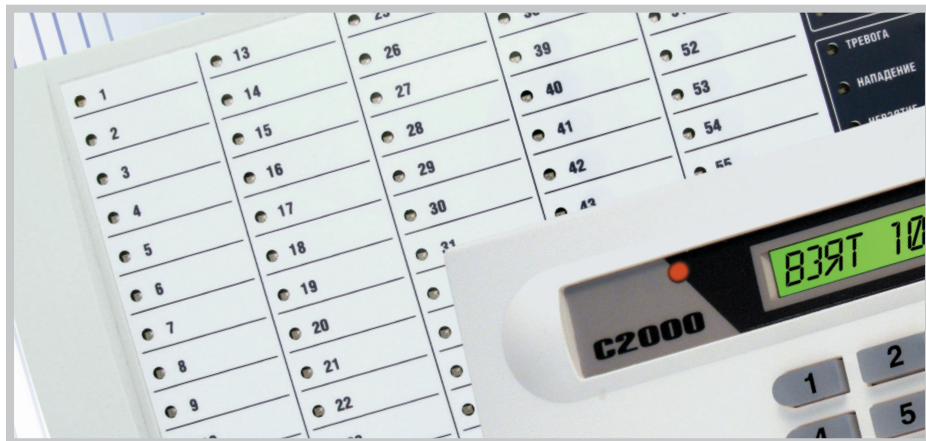
Электрическая прочность изоляции	до 2500В в течение 1 минуты
Рабочий диапазон температур	от минус 30 до +50°С
Относительная влажность воздуха	до 93 % при +40°С
Габаритные размеры	не более 19х58х11мм
Масса	не более 0,0095 кг
Средний срок службы	не менее 8 лет

СХЕМА ПОДКЛЮЧЕНИЯ USB-RS485



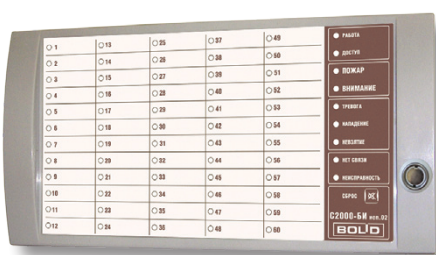
БЛОКИ ИНДИКАЦИИ И УПРАВЛЕНИЯ, КЛАВИАТУРЫ

Обеспечивают функции управления взятием под охрану, снятия с охраны разделов и шлейфов сигнализации, управления пожарной автоматикой и пожаротушением и отображают состояния разделов и шлейфов



- «С2000-БИ SMD»
- «С2000-БКИ»
- «С2000-К»
- «С2000-КС»

C2000-БИ SMD версия 2.23



Блок индикации с клавиатурой

«С2000-БИ SMD» предназначен для работы в составе ИСО «Орион» совместно с пультом контроля и управления «С2000» («С2000М») и отображения с помощью встроенных индикаторов и звуковой сигнализации сообщений о событиях в 60 разделах системы

ФУНКЦИОНАЛЬНЫЕ ВОЗМОЖНОСТИ

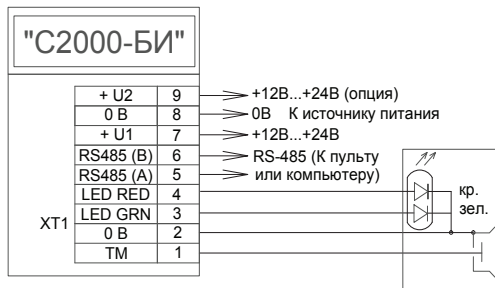
- Раздельное отображение на 60 двухцветных индикаторах состояний контролируемых разделов: «Взят», «Взятие», «Снят», «Тревога», «Нападение», «Невзятие», «Пожар», «Внимание», «Неисправность», «Нарушение технолог. ШС», «Норма технолог. ШС»
- Отображение на светодиодных индикаторах «Пожар», «Внимание», «Тревога», «Нападении», «Невзятие» и «Неисправность» тревог и неисправностей в прикрепленной к блоку «С2000-БИ SMD» части системы «Орион Про»
- Включение звукового сигнала при получении тревожного сообщения по одному или нескольким контролируемым разделам и возможность его сброса оператором
- Формирование сообщения о вскрытии корпуса на пульт «С2000»
- Программирование адреса прибора в системе, номеров закрепленных разделов, типа индикации, времени звучания звуковой сигнализации
- Часовая синхронизация времени с пультом «С2000» («С2000М»)

ТЕХНИЧЕСКИЕ ХАРАКТЕРИСТИКИ

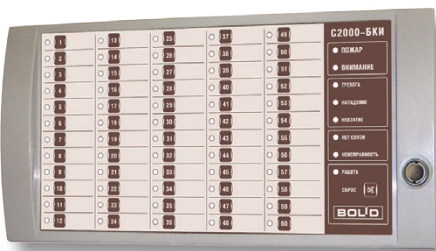
Световая индикация	60 двухцветных индикаторов для отображения состояния разделов ИСО «Орион»
	7 одноцветных индикаторов для отображения наличия тревог и неисправностей в ИСО «Орион»
	1 индикатор для отображения режимов работы блока
Встроенный звуковой сигнализатор	Есть
Датчик вскрытия корпуса	микрореле
Коммуникационный порт (для работы в ИСО «Орион»)	RS-485, протокол Орион
Питание прибора	От внешнего источника постоянного тока
Напряжение питания	10,2 ÷ 28,4 В постоянного тока
Потребляемая мощность	Не более 3 Вт
Потребляемый ток в тревожном режиме	не более 300 мА при напряжении 12 В не более 150 мА при напряжении 24 В
в дежурном режиме (все индикаторы выключены)	не более 50 мА при напряжении 12 В не более 50 мА при напряжении 24 В
Готовность к работе после включения питания	не более 2 с
Рабочий диапазон температур	от -30 до +50 °С

Относительная влажность	до 98% при +25 °С
Степень защиты корпуса	IP20
Габаритные размеры	340x170x25,5 мм
Масса прибора	не более 0,6 кг
Средний срок службы	10 лет
Программирование прибора	Программа UProg.exe
Подключение к ПК	Через интерфейс RS-485 с помощью преобразователя интерфейсов
Тип монтажа	Настенный навесной

СХЕМА ПОДКЛЮЧЕНИЯ



С2000-БКИ версия 2.23



Блок индикации с клавиатурой

«С2000-БКИ» предназначен для работы в составе ИСО «Орион» совместно с пультом контроля и управления «С2000» («С2000М»), ручного управления 60 разделами системы и отображения с помощью встроенных индикаторов и звуковой сигнализации сообщений о событиях в этих разделах

ФУНКЦИОНАЛЬНЫЕ ВОЗМОЖНОСТИ

- Кнопочное управление 60 разделами (взятие под охрану, снятие с охраны) с возможностью ограничения доступа к функции управления
- Подключение считывателя с интерфейсом Touch Memoгу для контроля доступа к управлению разделами
- Раздельное отображение на 60 двухцветных индикаторах состояний контролируемых разделов: «Взят», «Взятие», «Снят», «Тревога», «Нападение», «Невзятие», «Пожар», «Внимание», «Неисправность», «Нарушение технолог. ШС», «Норма технолог. ШС»
- Отображение на светодиодных индикаторах «Пожар», «Внимание», «Тревога»,

«Нападение», «Невзятие» и «Неисправность» тревог и неисправностей в прикрепленной к блоку «С2000 БИ» SMD части системы «Орион Про»

- Включение звукового сигнала при получении тревожного сообщения по одному или нескольким контролируемым разделам и возможность его сброса оператором
- Два входа для подключения двух независимых источников питания с контролем их состояния
- Формирование сообщения о вскрытии корпуса на пульт «С2000»
- Программирование адреса прибора в системе, номеров закрепленных разделов, типа индикации, доступа к управлению, времени звучания звуковой сигнализации, контроля питания
- Часовая синхронизация времени с пультом «С2000» («С2000М»)

ТЕХНИЧЕСКИЕ ХАРАКТЕРИСТИКИ

Световая индикация	60 двухцветных индикаторов для отображения состояния разделов ИСО «Орион»
	7 одноцветных индикаторов для отображения наличия тревог и неисправностей в ИСО «Орион»
	1 индикатор для отображения режимов работы блока
Внешний считыватель электронных идентификаторов (ЭИ)	1 вход
Интерфейс подключаемых считывателей	Dallas Touch Memory
Управление светодиодами считывателя	Одним светодиодом. Сигнал управления «+5В КМОП» с ограничением тока при прямом подключении светодиодов на уровне 10 мА
Встроенный звуковой сигнализатор	Есть
Датчик вскрытия корпуса	микрореле
Коммуникационный порт (для работы в ИСО «Орион»)	RS-485, протокол Орион
Питание прибора	От внешнего источника постоянного тока
Напряжение питания	10,2 ÷ 28,4 В постоянного тока
Количество вводов питания	2
Потребляемая мощность	Не более 3 Вт
Потребляемый ток	в тревожном режиме
	не более 200 мА при напряжении 12 В не более 100 мА при напряжении 24
в дежурном режиме (все индикаторы выключены)	не более 50 мА при напряжении 12 В не более 50 мА при напряжении 24 В
	Готовность к работе после включения питания
Рабочий диапазон температур	от -30 до +50 °С
Относительная влажность	до 98% при +25 °С
Степень защиты корпуса	IP20
Габаритные размеры	340x170x25,5 мм

Масса прибора	не более 0,6 кг
Средний срок службы	10 лет
Программирование прибора	Программа UProg.exe
Подключение к ПК	Через интерфейс RS-485 с помощью преобразователя интерфейсов
Тип монтажа	Настенный навесной

СХЕМА ПОДКЛЮЧЕНИЯ С2000-БКИ



С2000-К версия 1.05



Клавиатура

Клавиатура с жидкокристаллическим индикатором предназначена для работы в составе ИСО «Орион». Используется в системе охранной сигнализации для постановки на охрану, снятия с охраны и отображения происходящих в системе событий. Может использоваться для ввода PIN-кода в системе управления доступом

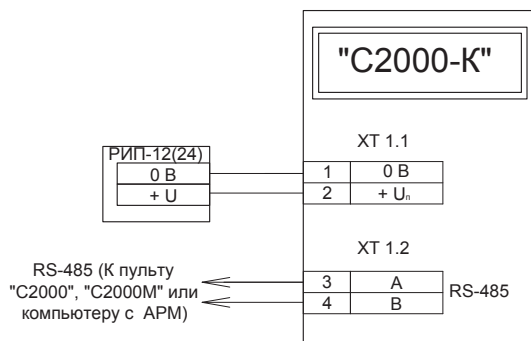
ФУНКЦИОНАЛЬНЫЕ ВОЗМОЖНОСТИ

- Работает совместно с пультом «С2000», «С2000М» или АРМ «Орион Про»
- Постановка на охрану и снятие с охраны разделов персональным кодом пользователя (PIN- кодом)
- Возможность просмотра состояния доступных пользователю разделов
- Управление доступом на основании введенного кода (только совместно с АРМ «Орион Про»)
- Прием сообщений по линии связи RS-485 от пульты «С2000», «С2000М» или АРМ «Орион Про», отображение принятых сообщений на жидкокристаллическом индикаторе и сохранение в энергонезависимом буфере
- Возможность звуковой сигнализации тревожных сообщений

ТЕХНИЧЕСКИЕ ХАРАКТЕРИСТИКИ

Длина PIN кода	4 цифры
Количество клавиш управления	16
Индикатор системных сообщений	жидкокристаллический 1 строка 16 символов, с подсветкой
Индикатор режимов работы:	1 (светодиодный)
Питание прибора	от внешнего источника
Напряжение питания	от 10,2 до 28,4 В постоянного тока
Типовой ток потребления в дежурном режиме составляет:	
при напряжении питания 12 В	50 мА
при напряжении питания 24 В	25 мА
Объем внутреннего буфера	255 событий
Встроенный звуковой сигнализатор	есть
Датчик вскрытия корпуса	микрореле
Интерфейс	RS-485
Подключение к ПК	Через интерфейс RS-485 с помощью преобразователя интерфейсов
Программирование устройства	В программе UProg.exe
Рабочий диапазон температур	от +1 до + 55°C
Степень защиты корпуса	IP20
Габаритные размеры	146x105x35 мм
Средний срок службы	8 лет
Способ монтажа	настенный навесной
Тип подключения к прибору	Клеммная колодка под винт, провод от 0,2 до 1,5 мм ²

СХЕМА ПОДКЛЮЧЕНИЯ С2000-К



C2000-KC



Пульт контроля и управления светодиодный охранно-пожарный

«С2000-KC» предназначен для работы в системах охранно-пожарной сигнализации и пожарной автоматики ИСО «Орион» в режиме пульта (ведущего опрос), или в режиме управляемой клавиатуры (под управлением пультов «С2000», «С2000М» или АРМ «Орион Про»)

ФУНКЦИОНАЛЬНЫЕ ВОЗМОЖНОСТИ

РЕЖИМ КЛАВИАТУРЫ

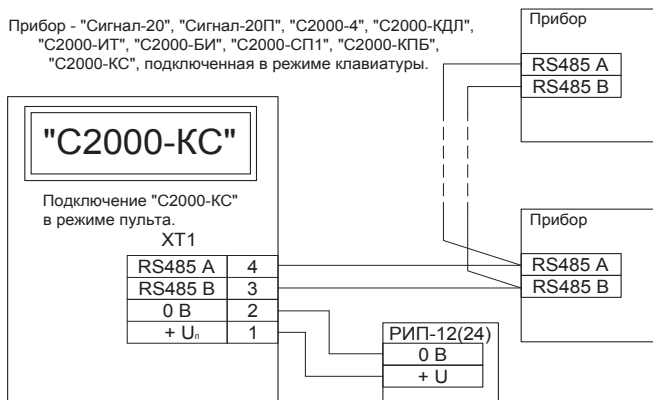
- Постановка на охрану и снятие с охраны зон системы персональным кодом пользователя (PIN-кодом)
- Индикация состояния доступных пользователю разделов
- Возможность звуковой сигнализации тревожных состояний разделов
- Работа под управлением пульта контроля и управления «С2000», «С2000М», «С2000-KC» (в режиме пульта) или АРМ «Орион Про»

ТЕХНИЧЕСКИЕ ХАРАКТЕРИСТИКИ

Клавиатура	18 клавиш с подсветкой
Звуковой сигнализатор	Встроенный
Интерфейс RS-485	1
Количество контролируемых шлейфов сигнализации, не более	Недоступно в режиме клавиатуры
Количество управляемых в автоматическом режиме релейных выходов, не более	Недоступно в режиме клавиатуры
Количество управляемых по паролям релейных выходов, не более	Недоступно в режиме клавиатуры
Количество пользовательских паролей, не более	Недоступно в режиме клавиатуры
Объем буфера событий	Недоступно в режиме клавиатуры
Индикация	20 двухцветных светодиодных индикаторов для отображения состояния разделов 4 светодиодных индикатора для отображения режимов работы и тревожных событий
Программирование прибора	Программа UProg
Питание	От резервированного источника постоянного тока
Напряжение питания, В	от 10,2 до 28,4
Максимальный ток потребления в дежурном режиме, мА	
при напряжении питания 12 В	100
при напряжении питания 24 В	50

Рабочий диапазон температур	от -30 до +50°C
Степень защиты оболочки	IP20
Масса, кг, не более	0,1
Средний срок службы	Не менее 8 лет
Габаритные размеры, мм	72x85x20
Способ монтажа	Настенный навесной

СХЕМА ПОДКЛЮЧЕНИЯ С2000-КС



ПРИЕМНО-КОНТРОЛЬНЫЕ ОХРАННО-ПОЖАРНЫЕ ПРИБОРЫ С РАДИАЛЬНЫМИ ШС

Приборы данной группы контролируют радиальные шлейфы сигнализации с подключенными охранными и пожарными извещателями



- «СИГНАЛ-20»
- «СИГНАЛ-20М»
- «СИГНАЛ-20П SMD»
- «СИГНАЛ-20П исп.01»
- «СИГНАЛ-10»
- «С2000-4»
- «С2000-ПУ»

Сигнал-20 серия 02 версия 2.11

Прибор приемно-контрольный охранно-пожарный

Предназначен для использования в автономном режиме или в составе ИСО «Орион» для контроля различных типов охранных и пожарных неадресных извещателей, контакторов и сигнализаторов с нормально-замкнутыми или нормально-разомкнутыми контактами и релейного управления внешними исполнительными устройствами. Для работы в автономном режиме имеет клавишное управление.



ФУНКЦИОНАЛЬНЫЕ ВОЗМОЖНОСТИ

- 20 клавиш управления взятием/снятием
- 20 шлейфов сигнализации со всеми видами охранных и пожарных извещателей
- Программирование типа ШС:
 - охранные
 - охранные с контролем блокировочного контакта извещателя
 - пожарные комбинированные однопороговые
- Повышенная помехоустойчивость за счет селекции входного сигнала по длительности и фильтрации наводок 50 Гц
- Напряжение в каждом шлейфе сигнализации 24 В
- Повышенная защищенность шлейфов от саботажа
- Использование режимов «Без права снятия с охраны», «Тихая тревога»
- Использование режима «Групповое взятие/снятие» для управления группой шлейфов от одного переключателя
- Контроль прохождения извещений на центральный пульт с помощью индикаторов «ПЦН»
- Программирование параметров конфигурации прибора под конкретный объект эксплуатации с пульта «С2000» или ПЭВМ

ТЕХНИЧЕСКИЕ ХАРАКТЕРИСТИКИ

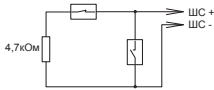
Количество радиальных неадресных шлейфов сигнализации (ШС)	20
Макс. сопротивление проводов ШС без учета оконечного сопротивления	не более 1 кОм
Допустимое сопротивление утечки между проводами ШС или каждым проводом и «землей»	не менее 50 кОм
Подключаемые к ШС устройства	
Неадресные охранные и пожарные извещатели с релейным выходом	Без ограничений
Неадресные охранные извещатели, питающиеся от ШС	общий ток потребления извещателей по одному ШС — до 1,2 мА

Неадресные пожарные извещатели, питающиеся от ШС	общий ток потребления извещателей по одному ШС типа 1 — до 1,2 мА, общий ток потребления извещателей по одному ШС типа 2 — до 1,2 мА
Напряжение на каждом входе ШС	24 В ÷ 19 В при установленном оконечном резисторе 4,7 кОм±5% и токе потребления извещателей 0 ÷ 3 мА, 27 ± 0,5 В при обрыве ШС
Ограничение тока в короткозамкнутом ШС	26,5 мА (не более 20 мА через сработавший извещатель, при напряжении на извещателе более 6,8 В)
Световая индикация	20 индикаторов состояния каждого из ШС 3 индикатора состояния выходов 1 индикатор отображения режимов прибора
Встроенный звуковой сигнализатор	есть
Датчик вскрытия корпуса	микрореле
Интерфейс	RS-485, протокол Орион
Питание прибора	От внешнего источника постоянного тока
Напряжение питания	10,2 ÷ 28,0 В постоянного тока
Количество вводов питания	1
Потребляемый ток в дежурном режиме (зависит от количества токопотребляющих извещателей в ШС)	200 — 300 мА при напряжении питания 24 В, 400 — 600 мА при напряжении питания 12 В
Потребляемый ток в режиме Пожар	330 мА при напряжении питания 24 В, 650 мА при напряжении питания 12 В
Выходы	5 шт.
Электромагнитные реле (сухой контакт)	3 шт.: 28 В — 2 А или 80 В — от 0,1 мА до 50 мА
Электромагнитные реле (сухой контакт)	2 шт.: 28 В — 2 А постоянного тока или 120 В — 2А переменного тока
Рабочий диапазон температур	от -30 до +50 °С
Степень защиты корпуса	IP20
Габаритные размеры	365x165x45 мм
Масса прибора	не более 0,9 кг
Средний срок службы	10 лет
Программирование прибора	Программа UProg.exe
Подключение к ПК	Через интерфейс RS-485 с помощью преобразователя интерфейсов
Тип подключения к прибору	Клеммная колодка под винт, провод от 0,3 до 2,0 мм ²
Тип монтажа	Настенный навесной

СХЕМА ПОДКЛЮЧЕНИЯ СИГНАЛ-20

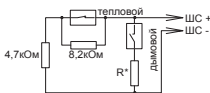
пожарные, охранные шлейфы

охранный шлейф



Включение нормально-замкнутых и нормально-разомкнутых охранных извещателей в ШС типа 4 ("Охранный"), 7 ("Охранный входной") и 11 ("Тревожный")

пожарный шлейф

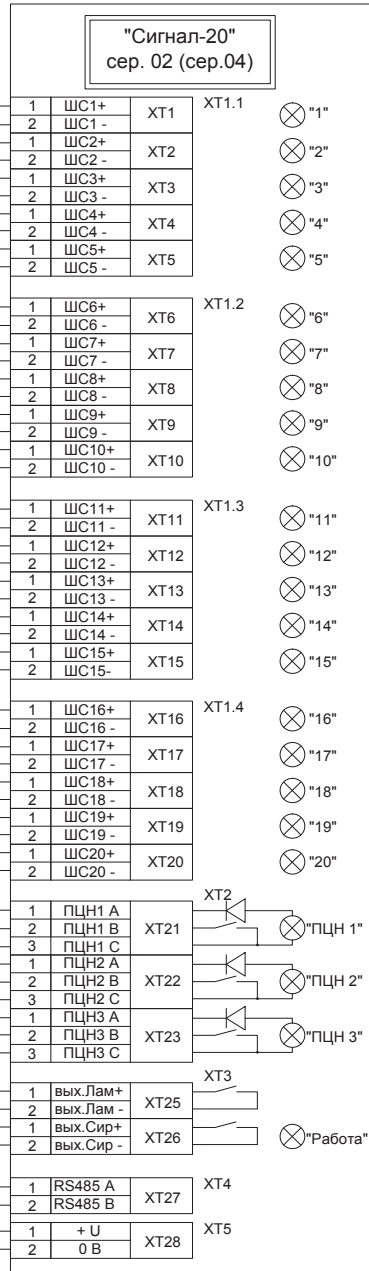
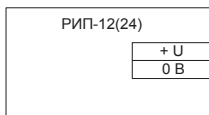


Включение нормально-разомкнутых ("дымовых") и нормально-замкнутых ("Тепловых") пожарных извещателей в ШС типа 2 ("Пожарный комбинированный")
 $R^* = 0$ для ДИП-3М, ДИП-ЭСУ, ДИП-У, 2100, 2151Е (напряжение на сработавшем извещателе > 4В)
 $R^* = 510 \text{ Ом}$ для ИП-101А, ИПР513-3 и извещателей с выходной цепью типа "сухой контакт" (напряжение на сработавшем извещателе < 4В)

Выходы на переключение

Выходы типа "сухой контакт" на замыкание/размыкание

К пульту "С2000" или "С2000М"



Сигнал-20М версия 1.03

Прибор приемно-контрольный охранно-пожарный



Предназначен для использования в автономном режиме или в составе ИСО «Орион» для контроля различных типов охранных и пожарных неадресных извещателей, контакторов и сигнализаторов с нормально-замкнутыми или нормально-разомкнутыми контактами и релейного управления внешними исполнительными устройствами.

Для работы в автономном режиме имеет клавишное управление, доступ по PIN- коду, встроенную индикацию и релейные выходы

ФУНКЦИОНАЛЬНЫЕ ВОЗМОЖНОСТИ

- До 20 радиальных шлейфов сигнализации
- Программируемый выбор типа шлейфов сигнализации:
 - тип 1: пожарный дымовой двухпороговый (с распознаванием сработки одного и двух извещателей в ШС)
 - тип 2: пожарный комбинированный однопороговый (с возможностью подключения тепловых и дымовых извещателей)
 - тип 3: пожарный тепловой двухпороговый
 - тип 4: охранный
 - тип 5: охранный с распознаванием нарушения блокировочного контакта извещателя
 - тип 6: технологический
 - тип 7: охранный входной
 - тип 11: тревожный
 - тип 12: программируемый технологический
- Доступ к управлению по PIN –коду
- Программирование PIN кода пользователей: длина пароля (от 2 до 6 цифр), создание группы ШС, назначение прав на управление
- Управление группой шлейфов (в группе от 1 до 20 шлейфов)
- Возможность сброса конфигурации прибора на заводские установки
- Управление взятием/снятием ШС под охрану, выходными реле прибора по интерфейсу RS-485
- Программируемые выходы (37 локальных тактик управления)
- Два ввода питания: для подключения основного и резервного источников питания
- Две встроенные выдвижные панели для пользовательских надписей

ТЕХНИЧЕСКИЕ ХАРАКТЕРИСТИКИ

Количество радиальных неадресных шлейфов сигнализации (ШС)	20
Макс. сопротивление проводов ШС без учета оконечного сопротивления	1 кОм для охранных ШС, 100 Ом для пожарных ШС
Допустимое сопротивление утечки между проводами ШС или каждым проводом и «землей»	20 кОм для охранных ШС, 50 кОм для пожарных ШС

Подключаемые к ШС устройства	
Неадресные охранные и пожарные извещатели с релейным выходом	Без ограничений
Неадресные охранные извещатели, питающиеся от ШС	общий ток потребления извещателей по одному ШС — до 3 МА
Неадресные пожарные извещатели, питающиеся от ШС	общий ток потребления извещателей по одному ШС типа 1 — до 3 МА; общий ток потребления извещателей по одному ШС типа 2 — до 1,2 МА
Напряжение на каждом входе ШС	24 В ÷ 19 В при установленном оконечном резисторе 4,7 кОм±5% и токе потребления извещателей 0 ÷ 3 МА, 27 ± 0,5 В при обрыве ШС
Ограничение тока в короткозамкнутом ШС	26,5 МА (не более 20 МА через сработавший извещатель, при напряжении на извещателе более 6,8 В)
Световая индикация	20 индикаторов состояния каждого из ШС 5 индикаторов состояния выходов 5 индикаторов отображения режимов прибора (тревог, пожаров, неисправностей и др.)
Встроенный звуковой сигнализатор	есть
Датчик вскрытия корпуса	микроконтакт
Интерфейс	RS-485, протокол Орион
Питание прибора	От внешнего источника постоянного тока
Напряжение питания	10,2 ÷ 28,4 В постоянного тока
Количество вводов питания	2
Потребляемый ток в дежурном режиме (зависит от количества токопотребляющих извещателей в ШС)	200 – 300 МА при напряжении питания 24 В, 400 – 600 МА при напряжении питания 12 В
Потребляемый ток в режиме Пожар	350 МА при напряжении питания 24 В, 650 МА при напряжении питания 12 В
Готовность к работе после включения питания	не более 3 с
Объем памяти паролей пользователей	до 64
Выходы	5 шт.
Электромагнитные реле (сухой контакт)	3 шт.: 28 В-0,8 А или 80 В - от 0,1 МА до 50 МА
Электромагнитные реле с контролем выходных цепей	2 шт.: 12 или 24 В (определяется напряжением питания прибора), до 0,8 А, с контролем цепей подключения нагрузки на обрыв и короткое замыкание, (ток контроля 1,5 МА), защита от перегрузки по току
Рабочий диапазон температур	от -30 до +55 °С
Относительная влажность	до 98% при +25 °С
Степень защиты корпуса	IP20
Габаритные размеры	247x150x48 мм
Масса прибора	не более 0,5 кг
Средний срок службы	10 лет
Программирование прибора	Программа UProg.exe

Подключение к ПК

Через интерфейс RS-485 с помощью преобразователя интерфейсов

Тип монтажа

Настенный навесной

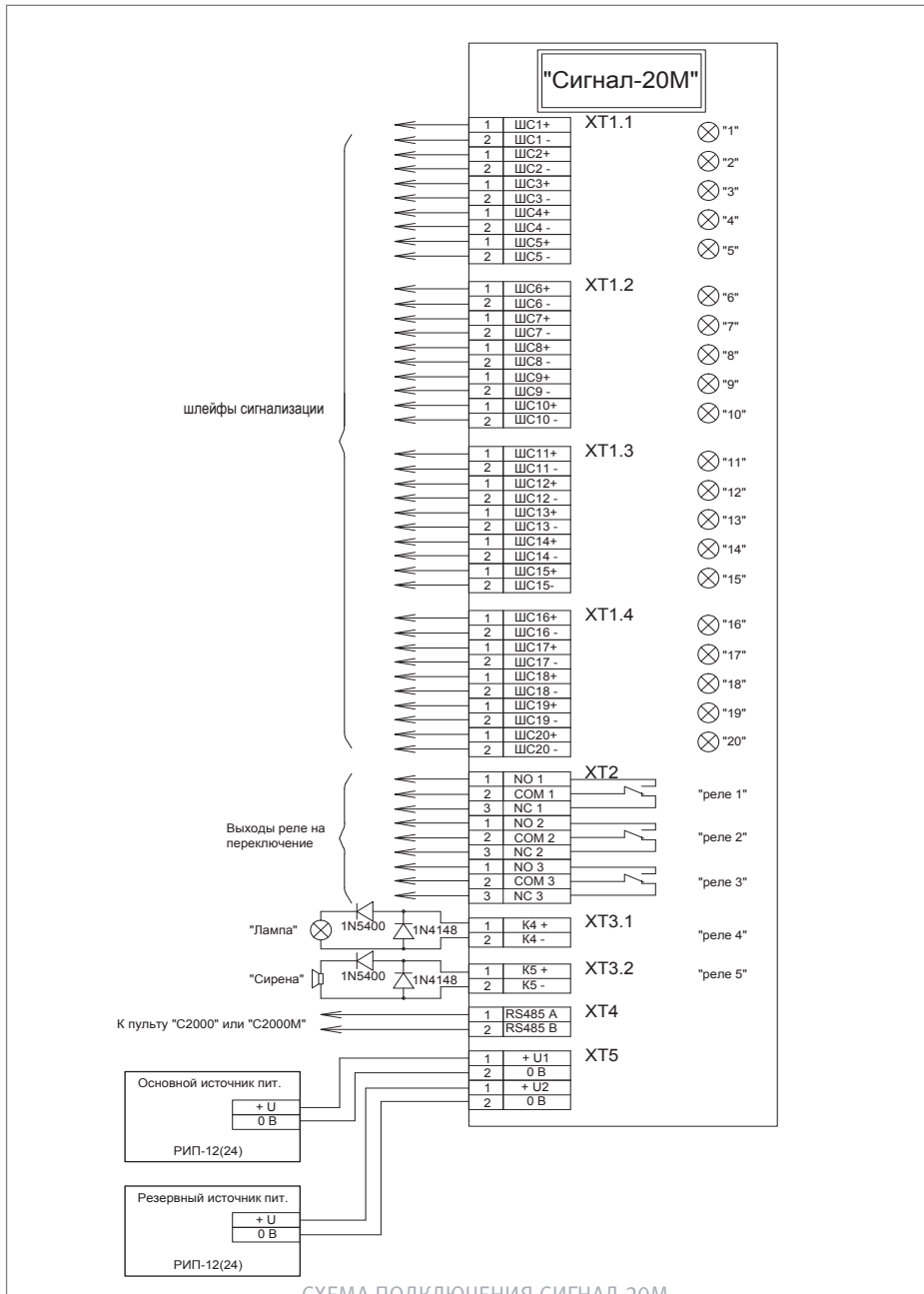
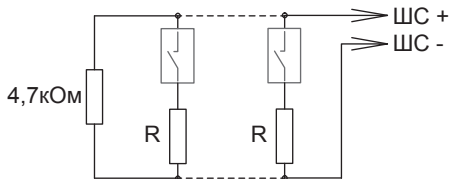
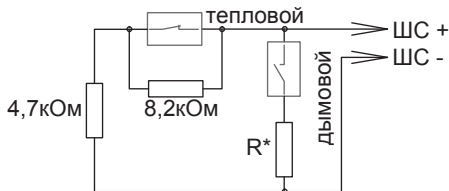


СХЕМА ПОДКЛЮЧЕНИЯ СИГНАЛ-20М

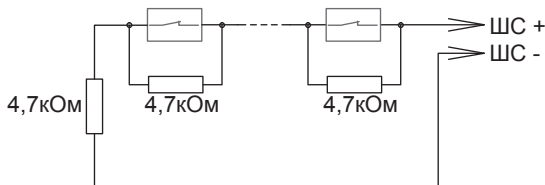
пожарные шлейфы



Включение нормально-разомкнутых ("дымовых") пожарных извещателей в ШС типа 1 ("Пожарный дымовой с распознаванием двойной сработки"). R = 1,5 кОм±5% для ДИП-ЗСУ, ДИП-У (напряжение на сработавшем извещателе от 7,5 до 8,5 В)
 R = 2,2 кОм±5% для 2100, 2151Е (напряжения на сработавшем извещателе от 4 до 5 В)
 R = 2,4 кОм±5% для ИП-101А (напряжения на сработавшем извещателе от 3,5 до 4 В)
 R = 3 кОм±5% для извещателей с выходной цепью типа "сухой контакт"

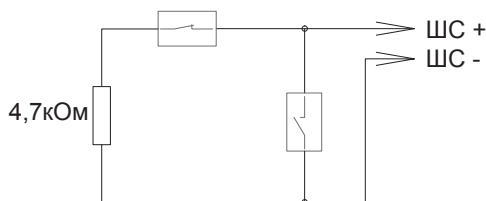


Включение нормально-разомкнутых ("дымовых") и нормально-замкнутых ("тепловых") пожарных извещателей в ШС типа 2 ("Пожарный комбинированный")
 R* = 0 для ДИП-ЗМ, ДИП-ЗСУ, ДИП-У, 2100, 2151Е (напряжение на сработавшем извещателе > 4 В)
 R* = 510 Ом для ИП-101А, ИПР513-3 и извещателей с выходной цепью типа "сухой контакт" (напряжение на сработавшем извещателе < 4 В)

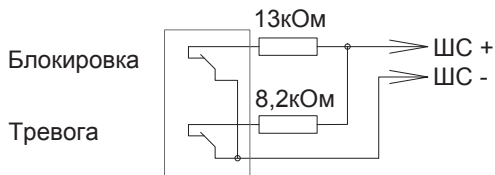


Включение нормально-замкнутых ("тепловых") пожарных извещателей в ШС типа 3 ("Пожарный тепловой с распознаванием двойной сработки")

охранные шлейфы

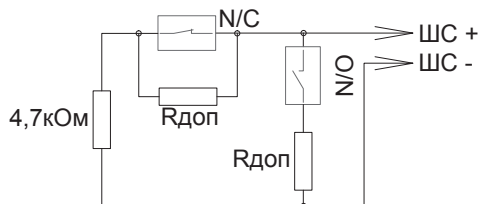


Включение нормально-замкнутых и нормально-разомкнутых охранных извещателей в ШС типа 4 ("Охранный"), 7 ("Охранный входной") и 11 ("Тревожный")



Включение охранных извещателей с блокировочными контактами в ШС типа 5 ("Охранный с контролем блокировки")

технологический программируемый шлейф



Включение нормально-разомкнутых и нормально-замкнутых датчиков в ШС типа 12 ("Пожарный программируемый")
Rдоп - дополнительный резистор.

Сигнал-20П SMD, Сигнал-20П исп.01 версия 2.05



Прибор приемно-контрольный (адресный расширитель шлейфов) охранно-пожарный

Предназначен для использования в составе ИСО «Орион» для контроля различных типов охранных и пожарных неадресных извещателей, контакторов и сигнализаторов с нормально-замкнутыми или нормально-разомкнутыми контактами и релейного управления внешними исполнительными устройствами.

Отличие «Сигнал-20П SMD» от «Сигнал-20П» состоит в материале и размере корпуса

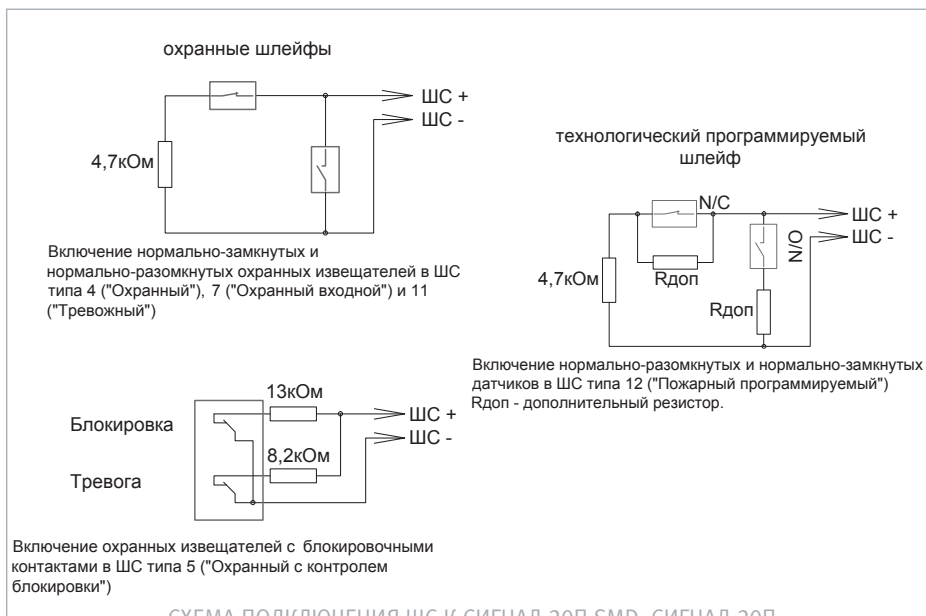
ФУНКЦИОНАЛЬНЫЕ ВОЗМОЖНОСТИ

- До 20 радиальных шлейфов сигнализации
- Программируемый выбор типа шлейфов сигнализации:
 - тип 1: пожарный дымовой двухпороговый (с распознаванием сработки одного и двух извещателей в ШС)
 - тип 2: пожарный комбинированный однопороговый (с возможностью подключения тепловых и дымовых извещателей)
 - тип 3: пожарный тепловой двухпороговый
 - тип 4: охранный
 - тип 5: охранный с распознаванием нарушения блокировочного контакта извещателя
 - тип 6: технологический
 - тип 7: охранный входной
 - тип 11: тревожный
 - тип 12: программируемый технологический
- Управление взятием/снятием ШС под охрану, выходными реле прибора по интерфейсу RS-485 с пульта управления или клавиатур ИСО «Орион»
- Подключение считывателя ключей «Touch Memory» для идентификации пользователя и управления разделами (взятие, снятие)
- Программируемые выходы (37 локальных тактик управления)
- Контроль двух выходов на обрыв и короткое замыкание
- Два ввода питания: для подключения основного и резервного источников питания

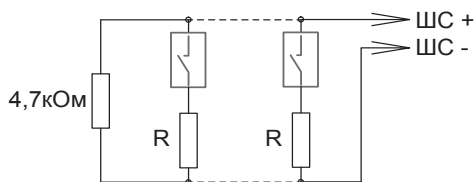
ТЕХНИЧЕСКИЕ ХАРАКТЕРИСТИКИ

Количество радиальных неадресных шлейфов сигнализации (ШС)	20
Макс. сопротивление проводов ШС без учета оконечного сопротивления	1 кОм для охранных ШС, 100 Ом для пожарных ШС
Допустимое сопротивление утечки между проводами ШС или каждым проводом и «землей»	20 кОм для охранных ШС, 50 кОм для пожарных ШС
Подключаемые к ШС устройства	
Неадресные охранные и пожарные извещатели с релейным выходом	Без ограничений
Неадресные охранные извещатели, питающиеся от ШС	с общим током потребления до 3 мА
Неадресные пожарные извещатели, питающиеся от ШС	с общим током потребления до 3 мА (с общим током потребления до 1,2 мА при одновременном включении тепловых и дымовых извещателей)
Напряжение на каждом входе ШС	24 В ÷ 19 В при установке оконечного резистора 4,7 кОм±5% и токе потребления извещателей 0 ÷ 3 мА, 27 ± 0,5 В при обрыве ШС
Ограничение тока в короткозамкнутом ШС	26,5 мА (не более 20 мА через сработавший извещатель, при напряжении на извещателе более 6,8 В)
Световая индикация	1 индикатор отображения режимов
Встроенный звуковой сигнализатор	нет
Датчик вскрытия корпуса	микрореле
Энергонезависимый буфер событий	62 сообщения
Интерфейс	RS-485, протокол Орион
Питание прибора	
Напряжение питания	10,2 ÷ 28,0 В постоянного тока
Количество вводов питания	2
Потребляемый ток в дежурном режиме (зависит от количества токопотребляющих извещателей в ШС)	200 – 300 мА при напряжении питания 24 В, 400 – 600 мА при напряжении питания 12 В
Потребляемый ток в режиме Пожар	350 мА при напряжении питания 24 В, 650 мА при напряжении питания 12 В
Готовность к работе после включения питания	не более 3 с
Внешний считыватель электронных идентификаторов (ЭИ)	1 вход
Интерфейс подключаемых считывателей	Dallas Touch Memory, iButton
Управление светодиодами считывателя	Двумя светодиодами (зеленым и красным). Сигнал управления «+5В КМОП» с ограничением тока при прямом подключении светодиодов на уровне 10 мА
Управление звуковым сигнализатором считывателя	Есть. Сигнал управления «+5В КМОП»
Выходы	5 шт.

Электромагнитные реле (сухой контакт)	3 шт.: 28 В-0,8 А или 80 В - от 0,1 мА до 50 мА
Электромагнитные реле	2 шт.: 12 или 24 В (определяется напряжением питания прибора), до 0, 8 А, с контролем цепей подключения нагрузки на обрыв и короткое замыкание, (ток контроля 1,5 мА), защита от перегрузки по току
Рабочий диапазон температур	от -30 до +50 °С
Относительная влажность	до 98% при +25 °С
Степень защиты корпуса	IP20
Материал корпуса «Сигнал-20П исп.01» «Сигнал-20П SMD»	Металл Пластик
Габаритные размеры «Сигнал-20П исп.01» «Сигнал-20П SMD»	229x136x41 мм 230x135x37 мм
Масса прибора «Сигнал-20П исп.01» «Сигнал-20П SMD»	не более 0,8 кг не более 0,5 кг
Средний срок службы	10 лет
Программирование прибора	В программе UProg.exe
Подключение к ПК	Через интерфейс RS-485 с помощью преобразователя интерфейсов
Тип крепления: Сигнал-20П исп.01 вер 2.05 Сигнал-20П	Настенный навесной Настенный навесной или на DIN-рейку



пожарные шлейфы

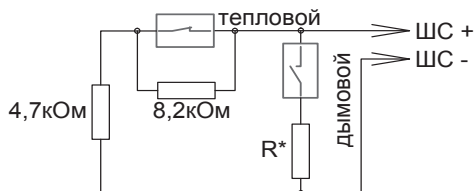


Включение нормально-разомкнутых ("дымовых") пожарных извещателей в ШС типа 1 ("Пожарный дымовой с распознаванием двойной сработки"). R = 1,5 кОм±5% для ДИП-ЗСУ, ДИП-У (напряжение на сработавшем извещателе от 7,5 до 8,5 В)

R = 2,2 кОм±5% для 2100, 2151Е (напряжения на сработавшем извещателе от 4 до 5 В)

R = 2,4 кОм±5% для ИП-101А (напряжения на сработавшем извещателе от 3,5 до 4 В)

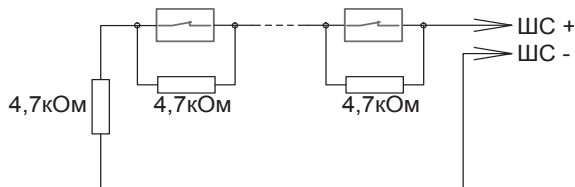
R = 3 кОм±5% для извещателей с выходной цепью типа "сухой контакт"



Включение нормально-разомкнутых ("дымовых") и нормально-замкнутых ("тепловых") пожарных извещателей в ШС типа 2 ("Пожарный комбинированный")

R* = 0 для ДИП-ЗМ, ДИП-ЗСУ, ДИП-У, 2100, 2151Е (напряжение на сработавшем извещателе > 4 В)

R* = 510 Ом для ИП-101А, ИПР513-3 и извещателей с выходной цепью типа "сухой контакт" (напряжение на сработавшем извещателе < 4 В)



Включение нормально-замкнутых ("тепловых") пожарных извещателей в ШС типа 3 ("Пожарный тепловой с распознаванием двойной сработки")

СХЕМА ПОДКЛЮЧЕНИЯ ШС К СИГНАЛ-20П SMD, СИГНАЛ-20П

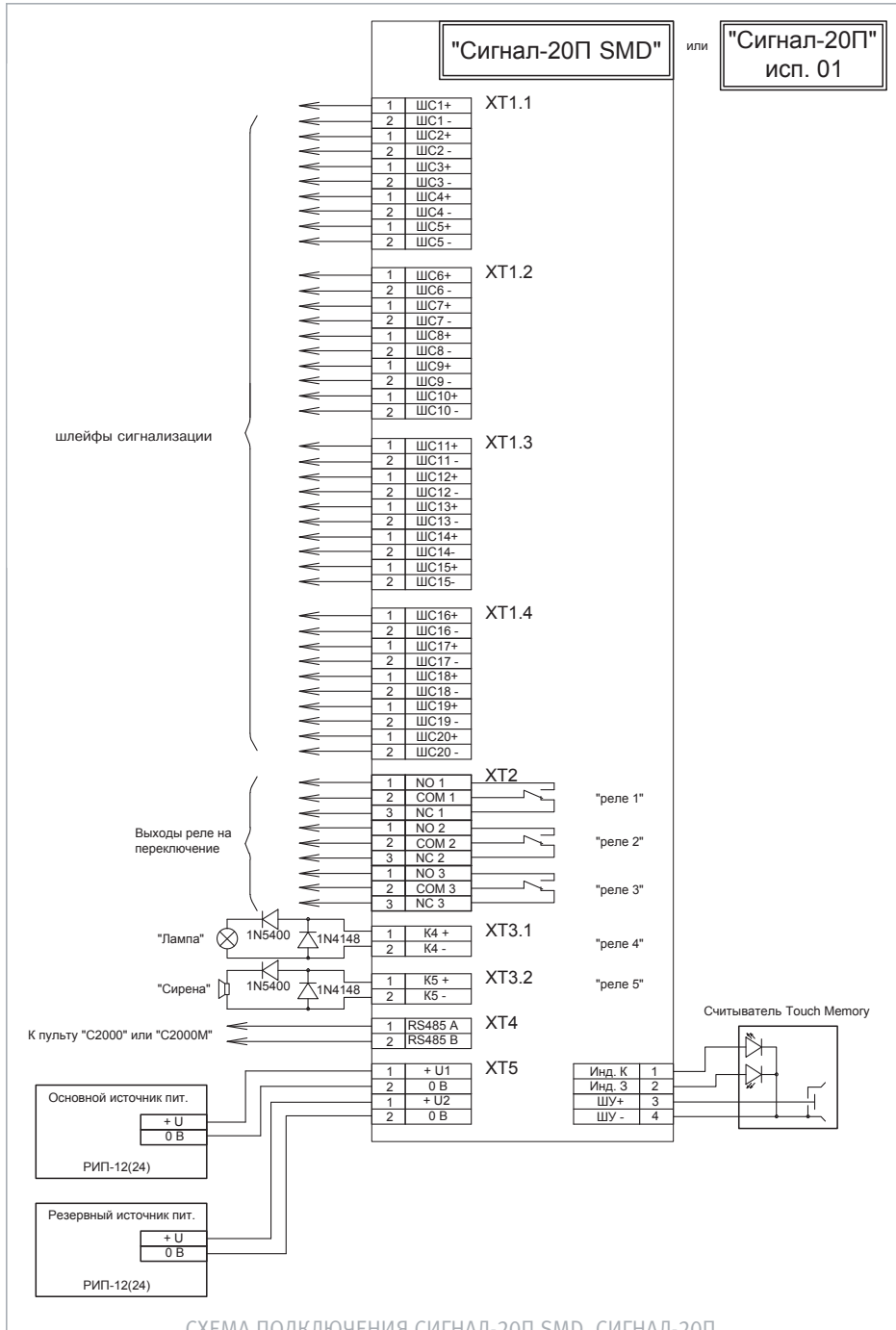
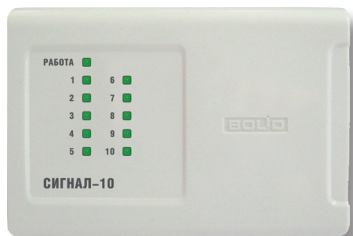


СХЕМА ПОДКЛЮЧЕНИЯ СИГНАЛ-20П SMD, СИГНАЛ-20П

Сигнал-10

Прибор приемно-контрольный охранно-пожарный



«Сигнал-10» предназначен для использования в автономном режиме или в составе ИСО «Орион» для контроля различных типов охранных и пожарных неадресных извещателей, пожарных адресно-пороговых извещателей производства НВП «Болид», контакторов и сигнализаторов с нормально-замкнутыми или нормально-разомкнутыми контактами и релейного управления внешними исполнительными устройствами

ФУНКЦИОНАЛЬНЫЕ ВОЗМОЖНОСТИ

В автономном режиме «Сигнал-10» представляет собой однокомпонентный приемно-контрольный прибор и выполняет следующие функции:

- контролирует неадресные шлейфы сигнализации:
 - тип 1: пожарный дымовой двухпороговый (с распознаванием сработки одного и двух извещателей в ШС)
 - тип 2: пожарный комбинированный однопороговый (с возможностью подключения тепловых и дымовых извещателей)
 - тип 3: пожарный тепловой двухпороговый
 - тип 4: охранный
 - тип 5: охранный с распознаванием нарушения блокировочного контакта извещателя
 - тип 6: технологический
 - тип 7: охранный входной
 - тип 11: тревожный
 - тип 12: программируемый технологический
 - тип 14: пожарный адресно-пороговый
- управляет 2-мя релейными выходами без контроля подключаемых цепей
- управляет 2-мя ключевыми транзисторными выходами с контролем подключаемых цепей
- отображает состояние шлейфов сигнализации и сообщения о неисправности на 11 встроенных индикаторах
- поддерживает процедуру взятия/снятия шлейфов сигнализации с помощью электронных идентификаторов (ключей и карточек) через подключаемый внешний считыватель
- позволяет одновременно управлять группой своих шлейфов сигнализации
- позволяет сохранять в энергонезависимой памяти до 85 электронных идентификаторов и их полномочия по управления шлейфами сигнализации
- питается от одного или двух независимых внешних источников питания постоянно-го тока
- имеет датчик вскрытия корпуса

В системе ИСО «Орион» прибор «Сигнал-10» представляет собой, совместно с пультом «С2000М», многокомпонентный приемно-контрольный прибор и выполняет дополни-

тельно к функциям в автономном режиме следующие функции:

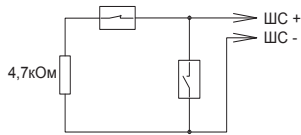
- контролирует пожарный адресно-пороговый шлейф сигнализации тип 14 с извещателями «ДИП-34ПА», «С2000-ИП-ПА», «ИПР 513-ЗПА»
- передает в ИСО «Орион» сообщения о событиях: состоянии шлейфов, попытках взятия шлейфов на охрану (снятия с охраны), аварийном режиме, неисправностях шлейфов, релейных выходов, питания и т.д.
- поддерживает централизованное управление своими выходами по событиям в ИСО «Орион»: тревогах в разделах охраны, разрешении/запрещении прохода в точках доступа и т.д.
- поддерживает процедуру взятия/снятия своих шлейфов сигнализации с помощью электронных идентификаторов (ключей и карточек) через любой считыватель в системе
- поддерживает процедуру взятия/снятия своих шлейфов сигнализации с помощью системных кнопочных клавиатур и с сетевого контроллера
- по запросу сетевого контроллера позволяет передавать текущие значения сопротивлений шлейфов сигнализации с подключенными извещателями и сигнализаторами
- имеет в энергонезависимой памяти буфер на 512 событий. В буфер сохраняются сообщения, которые не могут быть переданы сетевому контроллеру при отсутствии связи

ТЕХНИЧЕСКИЕ ХАРАКТЕРИСТИКИ

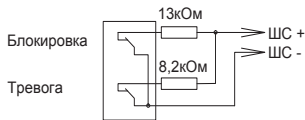
Проводные шлейфы сигнализации (ШС)	10 входов
Макс. сопротивление проводов неадресных ШС без учета оконечного сопротивления	1 кОм для охранных ШС, 100 Ом для пожарных ШС
Макс. сопротивление проводов адресных ШС	50 Ом
Мин. сопротивление утечки между проводами ШС или каждым проводом и «землей»	20 кОм для охранных ШС, 50 кОм для пожарных ШС
Подключаемые к ШС устройства	
Неадресные охранные и пожарные извещатели с релейным выходом	Без ограничений
Адресные пороговые пожарные извещатели «ДИП-345 ПА», «С2000-ИП-ПА», «ИПР513-ЗПА»	до 10 в одном ШС
Неадресные охранные извещатели, питающиеся от ШС	общий ток потребления извещателей по одному ШС - до 3 мА
Неадресные пожарные извещатели, питающиеся от ШС	общий ток потребления извещателей по одному ШС типа 1 — до 3 мА; общий ток потребления извещателей по одному ШС типа 2 — до 1,2 мА;
Контакты и сигнализаторы с нормально-замкнутыми или нормально-разомкнутыми контактами	Без ограничений
Контролируемые цепи технологических установок	По 1 цепи к ШС типа 12, до 4 программируемых пороговых уровней контроля на 1 технологическую цепь
Напряжение на каждом входе ШС	22 В ÷ 19 В при установленном оконечном резисторе 4,7 кОм±5% и токе потребления извещателей 0 ÷ 3 мА; 27 ± 0,5 В при обрыве ШС
Ограничение тока в короткозамкнутом ШС	26,5 мА

Световая индикация тревог и неисправностей	1 индикатор состояния прибора и 10 индикаторов состояния каждого из ШС
Встроенный звуковой сигнализатор	Не менее 50 дБА на расстоянии 1 м
Датчик вскрытия корпуса	микрореле
Энергонезависимый буфер событий	512 сообщений
Интерфейс	RS-485, протокол Орион
Скорость передачи	9600 бит/с
Тип передачи	Полудуплекс
Питание прибора	От внешнего источника постоянного тока номинальным напряжением от 12 до 24 В
Потребляемый ток	220 – 410 мА при напряжении питания 12 В, 110 – 200 мА при напряжении питания 24 В
Готовность к работе после включения питания	не более 3 с (при условии наличия стабильного напряжения выше 11 В на клеммах хотя бы одного ввода питания прибора)
Внешний считыватель ЭИ	1 вход
Выходной интерфейс	Touch Memory (протокол iButton)
Светодиоды	Управление двумя светодиодами считывателя (красным и зеленым) в соответствии с логическими уровнями «+5В КМОП», с ограничением тока при прямом подключении светодиодов на уровне 10 мА
Объем памяти ЭИ пользователей	до 85
Выходы	4 шт.
оптореле	2 шт.: 350 В; 0,1 А постоянного тока
ключи (транзисторные)	2 шт.: 28 В, 1 А с контролем цепей подключения нагрузки на обрыв и короткое замыкание (ток контроля 3 мА)
Защита от перегрузки по току	Самовосстанавливающиеся предохранители
Рабочий диапазон температур	от -30 до +50 °С
Относительная влажность	до 98% при +25 °С
Степень защиты корпуса	IP20
Габаритные размеры	156x107x35 мм
Масса прибора	не более 0,3 кг
Средний срок службы	10 лет
Программирование прибора	Программа UProg.exe
Подключение к ПК	Через интерфейс RS-485 с помощью преобразователя интерфейсов
Тип монтажа	Настенный навесной или на DIN-рейку

охранные шлейфы



Включение нормально-замкнутых и нормально-разомкнутых охранных извещателей в ШС типа 4 ("Охранный"), 7 ("Охранный входной") и 11 ("Тревожный")

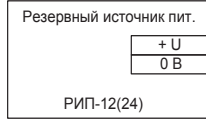
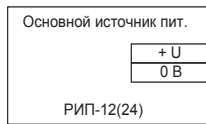


Включение охранных извещателей с блокировочными контактами в ШС типа 5 ("Охранный с контролем блокировки")

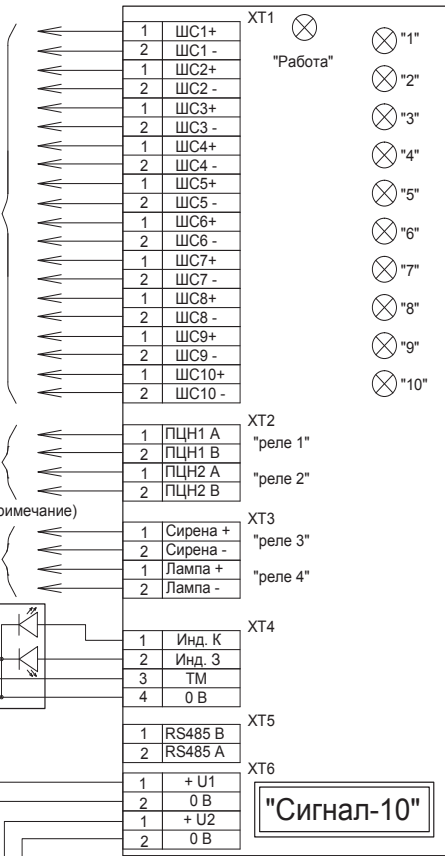
Выходы оптореле (нормально-разомкнутые)



Считыватель ключей Touch Memory



(Необязательный)



"Сигнал-10"

Примечание - Варианты схем подключения оповещателей к выходам «ЛАМПА» и «СИРЕНА».

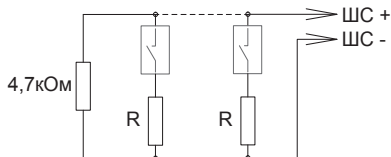
Вариант 1: для оповещателей с высоким внутренним сопротивлением (более 10 кОм) и малым рабочим током (менее 2,5 мА): пьезоэлектрические сирены, единичные светодиодные индикаторы.

Вариант 2: для оповещателей с высоким внутренним сопротивлением (более 10 кОм): светодиодные табло.

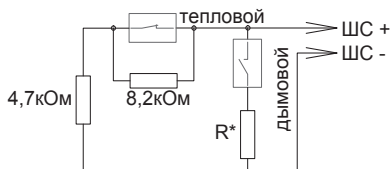
Вариант 3: для оповещателей с внутренним сопротивлением в диапазоне 26 Ом...10 кОм.

СХЕМА ПОДКЛЮЧЕНИЯ СИГНАЛ-10

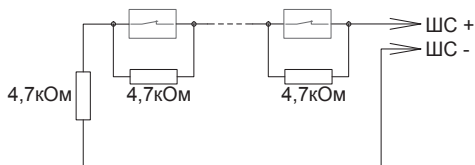
пожарные шлейфы



Включение нормально-разомкнутых ("дымовых") пожарных извещателей в ШС типа 1 ("Пожарный дымовой с распознаванием двойной срабатки").
 $R = 1,5 \text{ кОм} \pm 5\%$ для ДИП-ЗСУ, ДИП-У (напряжения на сработавшем извещателе от 7,5 до 8,5 В)
 $R = 2,2 \text{ кОм} \pm 5\%$ для 2100, 2151Е (напряжения на сработавшем извещателе от 4 до 5 В)
 $R = 2,4 \text{ кОм} \pm 5\%$ для ИП-101А (напряжения на сработавшем извещателе от 3,5 до 4 В)
 $R = 3 \text{ кОм} \pm 5\%$ для извещателей с выходной цепью типа "сухой контакт"

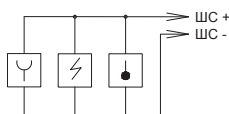


Включение нормально-разомкнутых ("дымовых") и нормально-замкнутых ("тепловых") пожарных извещателей в ШС типа 2 ("Пожарный комбинированный")
 $R^* = 0$ для ДИП-ЗМ, ДИП-ЗСУ, ДИП-У, 2100, 2151Е (напряжение на сработавшем извещателе > 4 В)
 $R^* = 510 \text{ Ом}$ для ИП-101А, ИПР513-3 и извещателей с выходной цепью типа "сухой контакт" (напряжение на сработавшем извещателе < 4 В)

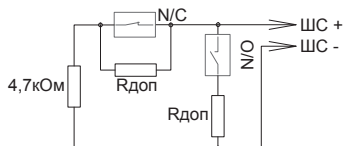


Включение нормально-замкнутых ("тепловых") пожарных извещателей в ШС типа 3 ("Пожарный тепловой с распознаванием двойной срабатки")

Адресно-пороговые извещатели в шлейфе



технологический программируемый шлейф



Включение нормально-разомкнутых и нормально-замкнутых датчиков в ШС типа 12 ("Пожарный программируемый")
 $R_{доп}$ - дополнительный резистор.

СХЕМА ПОДКЛЮЧЕНИЯ ШС К СИГНАЛ-10

C2000-4

Прибор приемно-контрольный охранно-пожарный



Предназначен для использования в автономном режиме или в составе ИСО «Орион» для контроля различных типов охранных пожарных неадресных извещателей, контакторов и сигнализаторов с нормально-замкнутыми или нормально-разомкнутыми контактами и релейного управления внешними исполнительными устройствами.

Для работы в автономном режиме имеет управление от считывателя Proximity-карт или ключей Touch Memory, встроенную индикацию и релейные выходы

ФУНКЦИОНАЛЬНЫЕ ВОЗМОЖНОСТИ

- Программируемый выбор типа шлейфов сигнализации:
 - тип 1: пожарный дымовой двухпороговый (с распознаванием сработки одного и двух извещателей в ШС)
 - тип 2: пожарный комбинированный однопороговый (с возможностью подключения тепловых и дымовых извещателей)
 - тип 3: пожарный тепловой двухпороговый
 - тип 4: охранный
 - тип 5: охранный с распознаванием нарушения блокировочного контакта извещателя
 - тип 6: технологический
 - тип 7: охранный входной
 - тип 11: тревожный
 - тип 12: программируемый технологический
- Отображение состояния шлейфов сигнализации и состояния прибора на пяти встроенных индикаторах
- Контроль доступа в охраняемое помещение в режиме: вход по Proximity-карте или ключу Touch Memory, выход по кнопке ВЫХОД
- Настраиваемый контроль взлома и блокировки входной двери
- Подключение считывателей с интерфейсом Touch Memory, Wiegand, ABA TRACK II и управление двухцветным светодиодом и звуковым сигнализатором считывателя
- Возможность управления взятием/снятием под охрану и доступом одной Proximity картой или ключом Touch Memory
- Режим двойной идентификации (например, карта + PIN-код) для доступа и управления взятием/снятием
- Программируемые временные зоны для доступа и управления шлейфами сигнализации
- Программируемая логика управления двумя реле и двумя транзисторными выходами с контролем подключаемых цепей (37 тактик управления)
- Управление взятием/снятием под охрану и доступом со считывателя или по интерфейсу RS-485 в ИСО «Орион»
- Управление выходами прибора по интерфейсу RS-485 в ИСО «Орион»
- Запоминание событий в буфере при потере связи по интерфейсу RS-485

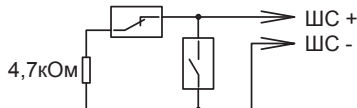
ТЕХНИЧЕСКИЕ ХАРАКТЕРИСТИКИ

Количество радиальных неадресных шлейфов сигнализации (ШС)	4
Макс. сопротивление проводов ШС без учета оконечного сопротивления	1 кОм для охранных ШС, 100 Ом для пожарных ШС
Допустимое сопротивление утечки между проводами ШС или каждым проводом и «землей»	20 кОм для охранных ШС, 50 кОм для пожарных ШС
Подключаемые к ШС устройства	
Неадресные охранные и пожарные извещатели с релейным выходом	Без ограничений
Неадресные охранные извещатели, питающиеся от ШС	с общим током потребления до 3 мА
Неадресные пожарные извещатели, питающиеся от ШС	с общим током потребления до 3 мА (с общим током потребления до 1,2 мА при одновременном включении тепловых и дымовых извещателей)
Напряжение на каждом входе ШС	24 В ÷ 19 В при установке оконечного резистора 4,7 кОм±5% и токе потребления извещателей 0 ÷ 3 мА, 27 ± 0,5 В при обрыве ШС
Ограничение тока в короткозамкнутом ШС	26,5 мА (не более 20 мА через сработавший извещатель, при напряжении на извещателе более 6,8 В)
Световая индикация тревог и неисправностей	1 индикатор состояния прибора и 4 индикатора состояния каждого из ШС
Энергонезависимый буфер событий	4088 сообщений
Встроенный звуковой сигнализатор	есть
Датчик вскрытия корпуса	микрореле
Интерфейс	RS-485
Питание прибора	
Напряжение питания	10,2 ÷ 28,4 В постоянного тока
Количество вводов питания	2
Потребляемый ток	110 – 260 мА при напряжении питания 12 В, 60 – 140 мА при напряжении питания 24 В
Готовность к работе после включения питания	не более 3 с
Внешний считыватель электронных идентификаторов (ЭИ)	1 вход
Интерфейс подключаемых считывателей	Touch Memory, Wiegand, ABA TRACK II
Управление светодиодами считывателя	Двумя светодиодами (зеленым и красным). Сигнал управления «+5В КМОП» с ограничением тока при прямом подключении светодиодов на уровне 10 мА
Управление звуковым сигнализатором считывателя	Есть. Сигнал управления «+5В КМОП»
Объем памяти ЭИ (ключей Touch Memory или Proximity-карт)	4096
Выходы	
Электромагнитные реле	2 шт.: 30 В, 7А, 100 Вт постоянного тока

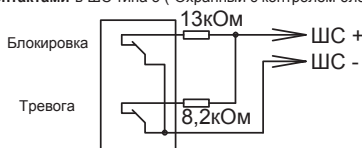
Ключи (транзисторные)	2 шт.: 12 или 24 В (определяется напряжением питания прибора), 1 А, с контролем цепей подключения нагрузки на обрыв и короткое замыкание, (ток контроля 1,0 мА), защита от перегрузки по току
Рабочий диапазон температур	от -40 до +55 °С
Относительная влажность	до 98% при +25 °С
Степень защиты корпуса	IP30
Габаритные размеры	156x107x39 мм
Масса прибора	не более 0,3 кг
Средний срок службы	10 лет
Программирование прибора	В программе UProg.exe
Подключение к ПК	Через интерфейс RS-485 с помощью преобразователя интерфейсов
Тип монтажа	Настенный навесной или на DIN-рейку

охранные типы шлейфов

Включение нормально-замкнутых и нормально-разомкнутых охранных извещателей в ШС типа 4 ("Охранный"), 7 ("Охранный входной") и 11 ("Тревожный")

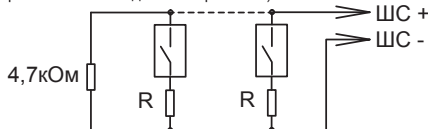


Включение охранных извещателей с блокировочными контактами в ШС типа 5 ("Охранный с контролем блокировки")



пожарные типы шлейфов

Включение нормально-разомкнутых ("дымовых") пожарных извещателей в ШС типа 1 ("Пожарный дымовой с распознаванием двойной сработки")



R = 1,5 кОм±5% для ДИП-ЗСУ, ДИП-У (напряжение на сработавшем извещателе от 7,5 до 8,5 В)

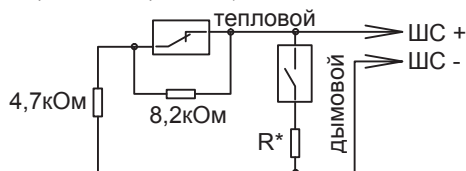
R = 2,2 кОм±5% для 2100, 2151Е (напряжения на сработавшем извещателе от 4 до 5 В)

R = 2,4 кОм±5% для ИП-101А (напряжения на сработавшем извещателе от 3,5 до 4 В)

R = 3 кОм±5% для извещателей с выходной цепью типа "сухой контакт"

СХЕМА ПОДКЛЮЧЕНИЯ ШС К С2000-4 вер. 3.00

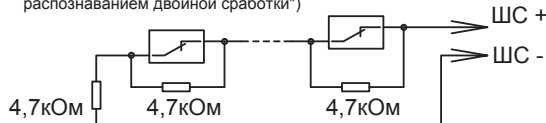
Включение нормально-разомкнутых ("дымовых") и нормально-замкнутых ("тепловых") пожарных извещателей в ШС типа 2 ("Пожарный комбинированный")



$R^* = 0$ для ДИП-3М, ДИП-3СУ, ДИП-У, 2100, 2151Е (напряжение на сработавшем извещателе $> 4В$)

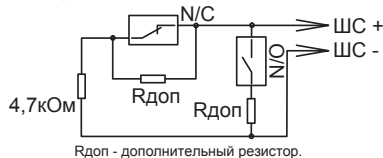
$R^* = 510$ Ом для ИП-101А, ИПР513-3 и извещателей с выходной цепью типа "сухой контакт" (напряжение на сработавшем извещателе $< 4В$)

Включение нормально-замкнутых ("тепловых") пожарных извещателей в ШС типа 3 ("Пожарный тепловой с распознаванием двойной сработки")



технологический программируемый тип шлейфа

Включение нормально-разомкнутых и нормально-замкнутых датчиков в ШС типа 12 ("программируемый технологический")



Rдоп - дополнительный резистор.

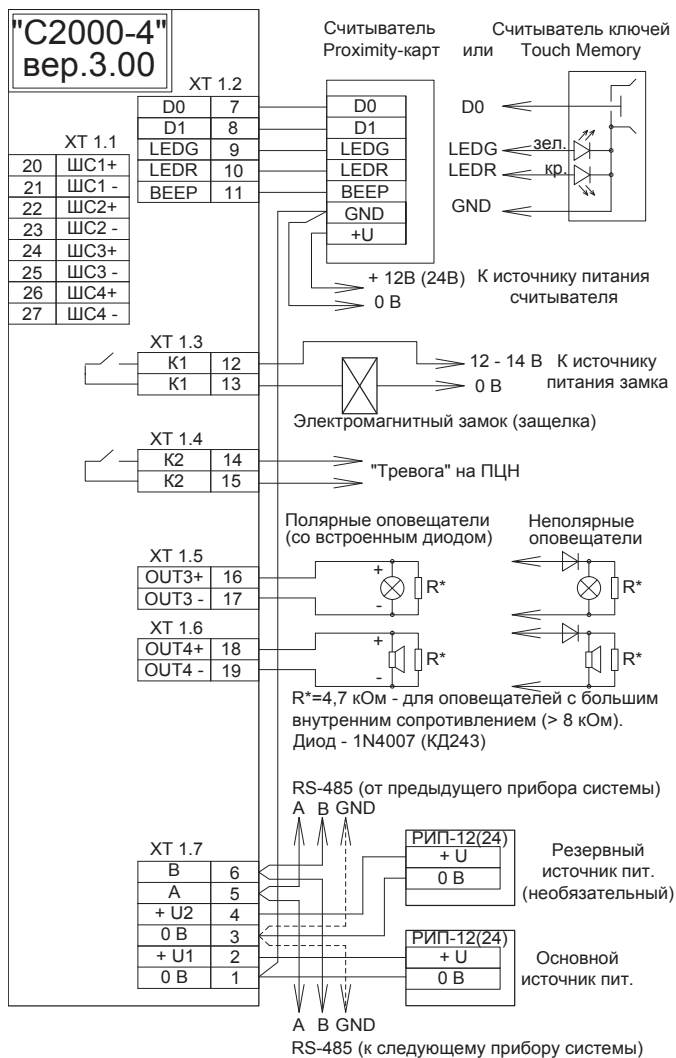
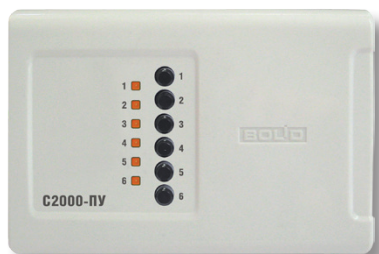


СХЕМА ПОДКЛЮЧЕНИЯ С2000-4 ВЕР. 3.00

C2000-ПУ



Пульт управления

Пульт управления предназначен для использования в составе ИСО «Орион» совместно с приемно-контрольными приборами ИСО «Орион», контролирующими радиальные шлейфы сигнализации. «С2000-ПУ» обеспечивает ручное управление состоянием шлейфов сигнализации

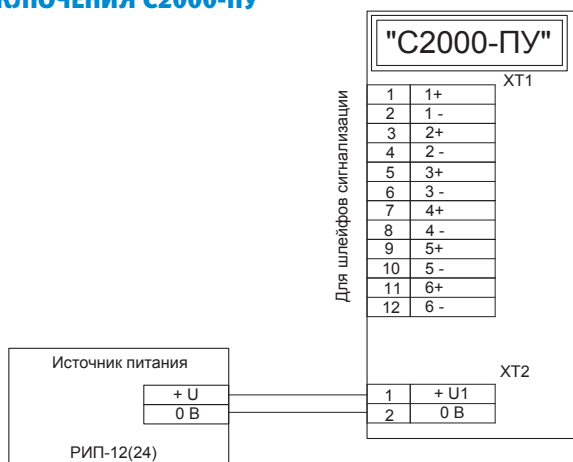
ФУНКЦИОНАЛЬНЫЕ ВОЗМОЖНОСТИ

- До 6 зон управления на один прибор
- Два состояния переключателей
- Наклейки с назначением зон

ТЕХНИЧЕСКИЕ ХАРАКТЕРИСТИКИ

Количество подключаемых ШС	6
Питание прибора	От внешнего источника постоянного тока
Напряжение питания	10,2 ÷ 28,4 В постоянного тока
Потребляемый ток	Не более 70 мА
Напряжение коммутации ШС	до 36 В
Рабочий диапазон температур	от -30 до +50 °С
Максимальный коммутируемый ток	не более 70 мА
Габаритные размеры	157x107x36 мм
Масса прибора	не более 0,2 кг
Тип монтажа	Настенный навесной или на DIN-рейку

СХЕМА ПОДКЛЮЧЕНИЯ C2000-ПУ



КОНТРОЛЛЕРЫ ДОСТУПА И СЧИТЫВАТЕЛИ

Контроллеры доступа и считыватели предназначены для организации в точках доступа управления запирающими и преграждающими устройствами типа защелка, замок, турникет, ворота, шлагбаум и др. с помощью идентификаторов в виде электронных ключей, пластиковых карточек, рисунка отпечатков пальцев



- «С2000-2» вер. 2.01
- «УК-БК/06»
- «С2000-BIO Access-F18»
- «С2000-BIO Access-MA300»
- «С2000-BIO Access-ZK4500»
- «С2000-BIO Access-F4»
- «С2000-BIO Access-F8»
- «С2000-PROXY H»
- «С2000-PROXY»
- «PROXY-2А исп.01», «PROXY-2М», «PROXY-2МА»
- «PROXY-3А», «PROXY-3М», «PROXY-3МА»
- «PROXY-USB-МА»
- «PROXY-H1000»

Сводная таблица совместимости считывателей с приборами

C2000-2 версия 2.01

Контроллер доступа



Предназначен для управления доступом через одну или две точки доступа путем считывания кодов представляемых идентификаторов (карт Proximity, ключей Touch Memory и PIN-кодов), проверки прав и ограничений доступа и замыкания (размыкания) контактов реле, управляющих запорными устройствами (электромеханическими и электромагнитными замками и защелками, турникетом, шлагбаумом).

Предназначен для использования в составе системы «Орион Про» или автономно

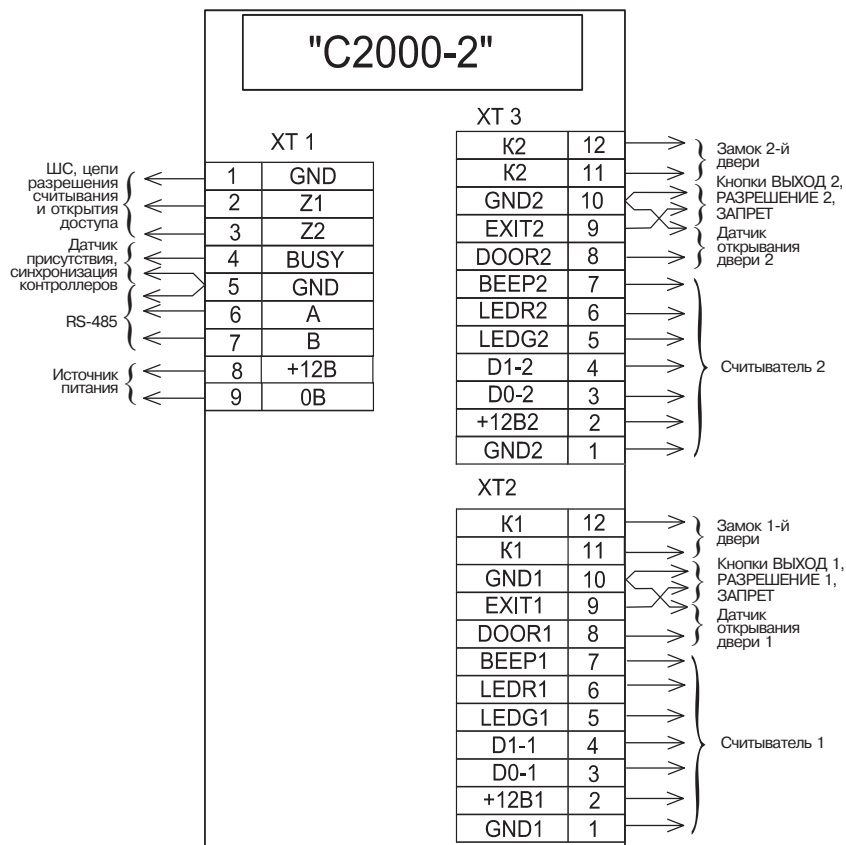
ФУНКЦИОНАЛЬНЫЕ ВОЗМОЖНОСТИ

- Контроль одной точки доступа на вход и на выход или двух точек доступа на вход
- Разнообразные режимы работы:
 - «Дверь на вход/выход»
 - «Турникет»
 - «Шлагбаум»
 - «Шлюз»
 - «Две двери на вход»
- Подключение считывателей ключей Touch Memory, карт Proximity или PIN-кода с интерфейсом Touch Memory, Wiegand, ABA TRACK II и управление двухцветным светодиодом и звуковым сигнализатором считывателя
- Режим запрета повторного прохода (Antipassback)
- Возможность управления взятием/снятием под охрану и доступом одной Proximity картой или ключом Touch Memory
- Настраиваемый контроль взлома и блокировки двери
- Программируемый временной график доступа
- Встроенные энергонезависимые часы с календарем
- Двойная идентификация (Proximity карта + PIN-код)
- Доступ по правилу двух (трех) лиц
- Синхронизация работы нескольких контроллеров
- Доступ с подтверждением кнопкой
- 2 шлейфа охранной сигнализации
- Встроенный звуковой сигнализатор
- Управление и передача сообщений по интерфейсу RS-485 в ИСО «Орион»
- Запоминание событий в буфере при потере связи по интерфейсу RS-485

ТЕХНИЧЕСКИЕ ХАРАКТЕРИСТИКИ

Количество внешних считывателей электронных идентификаторов (ЭИ)	2
Интерфейс подключаемых считывателей	Touch Memory, Wiegand, ABA TRACK II
Управление светодиодами считывателя	Двумя светодиодами (зеленым и красным). Сигнал управления «+5В КМОП» с ограничением тока при прямом подключении светодиодов на уровне 10 мА
Управление звуковым сигнализатором считывателя	Есть. Сигнал управления «+5В КМОП»
Объем памяти ЭИ (ключей Touch Memory или Proximity-карт)	32768
Количество уровней доступа	100
Количество окон времени (временных графиков)	100
Количество выходов (электромагнитные реле)	2
Максимальный коммутируемый ток	7А
Максимальное коммутируемое напряжение	30 В
Питание прибора	От внешнего источника постоянного тока
Напряжение питания	10,2 ÷ 15,0 В постоянного тока
Потребляемый ток	не более 120 мА
Готовность к работе после включения питания	не более 5 с
Энергонезависимый буфер событий	32768 сообщений
Встроенный звуковой сигнализатор	есть
Количество радиальных неадресных шлейфов охранной сигнализации (ШС)	2
Макс. сопротивление проводов ШС без учета оконечного сопротивления	1 кОм
Допустимое сопротивление утечки между проводами ШС или каждым проводом и «землей»	20 кОм
Подключаемые к ШС устройства	
Неадресные охранные извещатели с релейным выходом	Без ограничений
Датчик вскрытия корпуса	микроконтакт
Масса прибора	не более 0,3 кг
Средний срок службы	10 лет
Программирование прибора	В программе UProg.exe
Подключение к ПК	Через интерфейс RS-485 с помощью преобразователя интерфейсов
Тип монтажа	Настенный навесной или на DIN-рейку
Рабочий диапазон температур	от -30 до +50 °С
Относительная влажность	до 98% при +25 °С
Степень защиты корпуса	IP30
Габаритные размеры	156x107x39 мм

СХЕМА ПОДКЛЮЧЕНИЯ С2000-2



УК-ВК/06

Устройство коммутационное



Устройство содержит два реле с переключающими контактами и схему управления, позволяющую включать реле сигналом уровня логическая «1» (+ 5В КМОП).

Используется совместно с контроллером доступа «С2000-2», работающим в режиме «Шлагбаум», для управления светофором, а также коммутации исполнительных устройств в системах охранно-пожарной сигнализации и контроля доступа

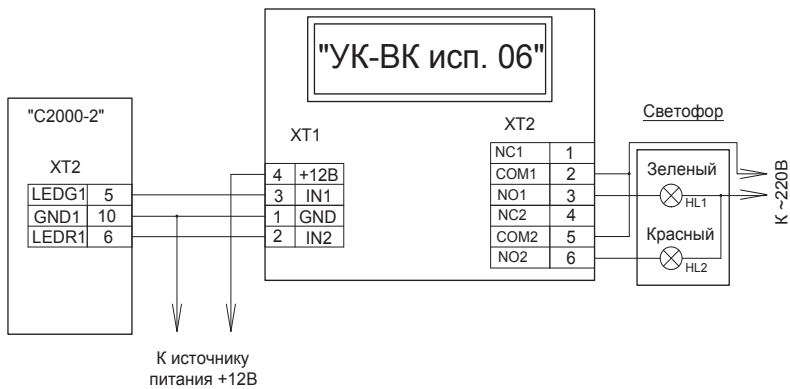
ФУНКЦИОНАЛЬНЫЕ ВОЗМОЖНОСТИ

- Коммутация значительных токов и напряжений с помощью управляющих сигналов с логическим уровнем + 5В КМОП

ТЕХНИЧЕСКИЕ ХАРАКТЕРИСТИКИ

Количество исполнительных реле	2
Параметры источника питания:	
напряжение источника питания	(10,2...14,2) В
ток потребления (оба реле включены)	не более 110 мА
Максимально коммутируемое напряжение каждого реле:	
переменное	250 В
постоянное	30 В
Максимально коммутируемый ток реле:	
переменный	10 А
постоянный	10 А
Характеристики управляющего сигнала:	
входное напряжение	4,0...20,0 В
входной ток по каждому входу при входном напряжении 5,0 В	не более 0,8 мА
Диапазон рабочих температур	от минус 30 до +50 °С
Габаритные размеры	75x75x46 мм
Масса	не более 0,1 кг

СХЕМА ПОДКЛЮЧЕНИЯ УК-ВК



C2000-BIOAccess-F18

Биометрический контроллер доступа



Предназначен для совместной работы с АРМ «Орион Про» и организации системы контроля и управления доступом (СКУД) по биометрическим идентификаторам - отпечаткам пальцев.

Контроллеры объединяются в сеть по интерфейсу Ethernet (TCP/IP)

ФУНКЦИОНАЛЬНЫЕ ВОЗМОЖНОСТИ

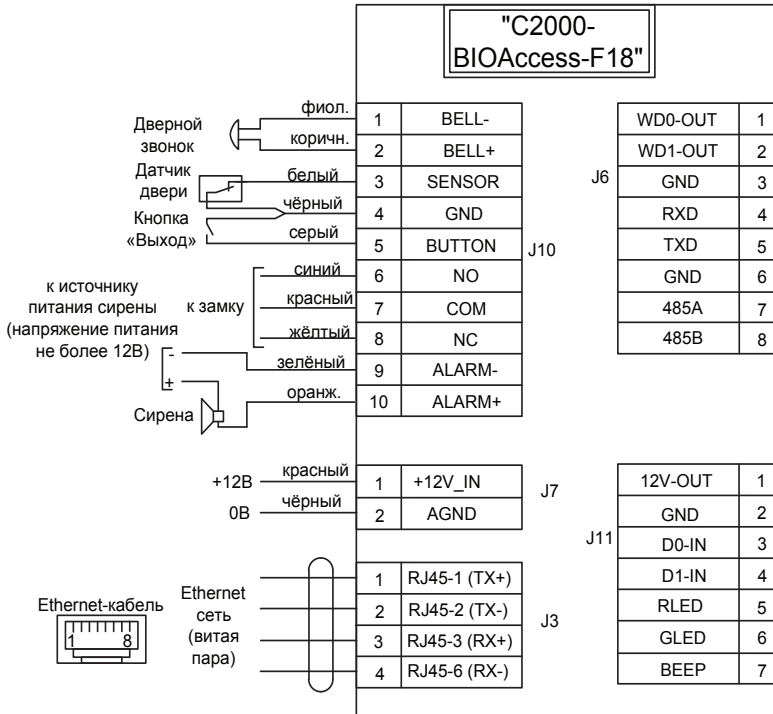
- Входы для подключения датчика положения двери и кнопки ВЫХОД
- Предусмотрены контакты для управления сиреной и дверным звонком
- Цветной графический TFT ЖК-дисплей диагональю 2.4 дюйма с меню на русском и английском языках
- Встроенный считыватель Proximity-карт
- Цифровая клавиатура для настройки прибора через меню и ввода паролей
- Поддерживается режим доступа по комбинации двух идентификаторов: отпечаток пальца, карточка, пароль
- Отображение имени пользователя на дисплее при проходе
- Голосовое оповещение на русском и английском языках

ТЕХНИЧЕСКИЕ ХАРАКТЕРИСТИКИ

Память контроллера	3000 шаблонов отпечатков пальцев
Объем буфера событий	30000 записей
Индикация	цветной графический TFT ЖК дисплей
Считыватель Proximity-карт	встроенный
Клавиатура	цифровая клавишная
Напряжение питания	от 9,6 до 14,4 В
Ток потребления	не более 1 А
Выходы	2 шт.
Электромагнитные реле (для управления сиреной и замком)	36 В постоянного тока 1 А
Программирование прибора	с помощью встроенной клавиатуры и программы BAProg
Подключение к ПК при программировании	Ethernet
Подключение к ПК	кабель из комплекта поставки
Вероятность несанкционированного доступа	не более 0,0001%
Вероятность ложного задержания	не более 1%
Диапазон рабочих температур	от 0 до +45 °С

Относительная влажность	от 20 до 80%
Степень защиты корпуса	IP20
Режим работы	непрерывный круглосуточный
Габаритные размеры	80x183x42 мм
Масса	не более 0,7 кг

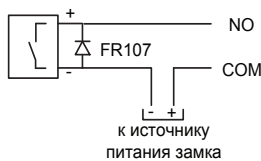
СХЕМА ПОДКЛЮЧЕНИЯ C2000-BIOAccess-F18



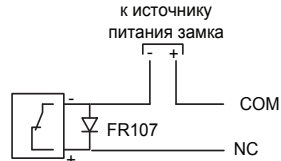
J6, J11 – неиспользуемые в текущей версии контроллера разъёмы

Схемы подключения замков:

Замок с нормально-разомкнутыми контактами



Замок с нормально-замкнутыми контактами



C2000-BIOAccess-MA300



Биометрический контроллер доступа

Предназначен для совместной работы с АРМ «Орион Про» и организации системы контроля и управления доступом (СКУД) по биометрическим идентификаторам - отпечаткам пальцев.

Контроллеры объединяются в сеть по интерфейсу Ethernet (TCP/IP)

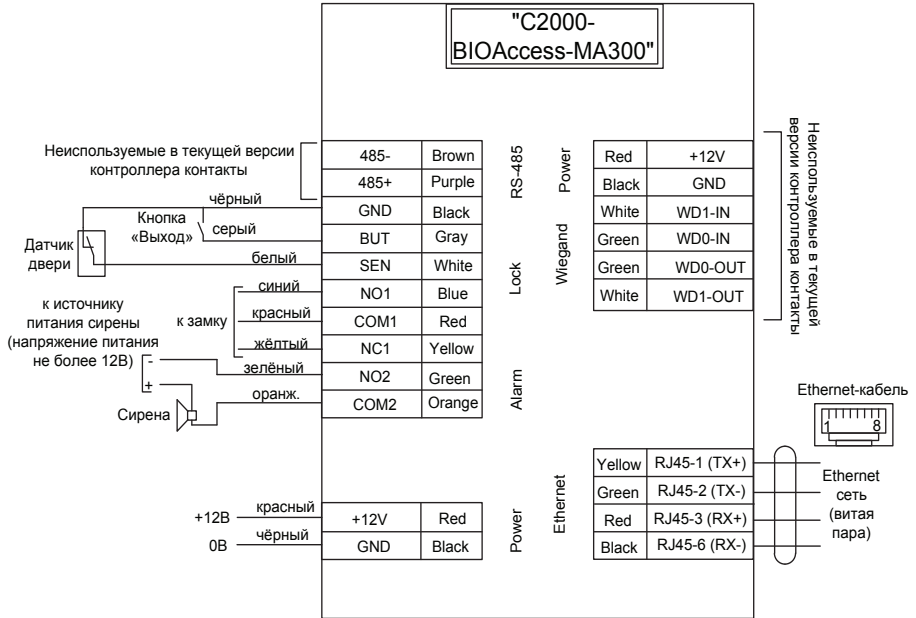
ФУНКЦИОНАЛЬНЫЕ ВОЗМОЖНОСТИ

- Входы для подключения датчика положения двери и кнопки ВЫХОД
- Предусмотрены контакты для управления сиреной и дверным звонком
- Встроенный считыватель Proximity-карт
- Поддерживается режим доступа по комбинации двух идентификаторов: отпечаток пальца, карточка
- Голосовое оповещение на русском и английском языках

ТЕХНИЧЕСКИЕ ХАРАКТЕРИСТИКИ

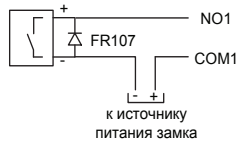
Память контроллера	1500 шаблонов отпечатков пальцев
Объем буфера событий	100000 записей
Индикация	двухцветный светодиод, голосовое оповещение
Считыватель Proximity-карт	встроенный
Напряжение питания	от 9,6 до 14,4 В
Ток потребления	не более 1 А
Выходы	2 шт.
Электромагнитные реле (для управления сиреной и замком)	36 В постоянного тока 1 А
Программирование прибора	с помощью программы ВАРог
Подключение к ПК при программировании	Ethernet
Подключение к ПК	кабель из комплекта поставки
Вероятность несанкционированного доступа	не более 0,0001%
Вероятность ложного задержания	не более 1%
Диапазон рабочих температур	от минус 10 до +60 °С
Относительная влажность	от 10 до 90%
Степень защиты корпуса	IP54
Режим работы	непрерывный круглосуточный
Габаритные размеры	73x148x34.5 мм
Масса	не более 1 кг

СХЕМА ПОДКЛЮЧЕНИЯ C2000-BIOAccess-MA300

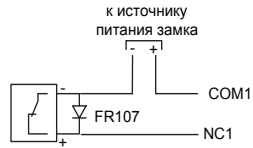


Схемы подключения замков:

Замок с нормально-разомкнутыми контактами



Замок с нормально-замкнутыми контактами



C2000-BIOAccess-ZK4500



Биометрический контроллер доступа

Предназначен для совместной работы с АРМ «Орион Про» и регистрации отпечатков пальцев с последующим их сохранением в базе данных и контроллерах доступа C2000-BIOAccess-F4/F8/F18/MA300.

Подключается к ПК по интерфейсу USB 2.0

ФУНКЦИОНАЛЬНЫЕ ВОЗМОЖНОСТИ

- Питание по интерфейсу USB
- Световая и звуковая индикация режимов работы
- Настольное исполнение

ТЕХНИЧЕСКИЕ ХАРАКТЕРИСТИКИ

Индикация	двухцветный светодиод, звуковой сигнализатор
Напряжение питания	5 В от USB
Ток потребления	не более 0.5 А
Интерфейс	USB1.1/2.0
Поддерживаемые ОС	MS Windows 2000/XP/2003/Vista/7/8 (32/64 бит)
Диапазон рабочих температур	от 0 до +55 °С
Влажность	от 20 до 80%
Степень защиты корпуса	IP20
Режим работы	непрерывный круглосуточный
Габаритные размеры	53x80x66 мм
Масса	не более 0,25 кг

C2000-BIOAccess-F4, C2000-BIOAccess-F8



Биометрические контроллеры доступа

Предназначены для совместной работы с АРМ «Орион Про» и организации системы контроля и управления доступом (СКУД) по биометрическим идентификаторам – отпечаткам пальцев.

Контроллеры объединяются в сеть по интерфейсу Ethernet (TCP/IP)

ФУНКЦИОНАЛЬНЫЕ ВОЗМОЖНОСТИ

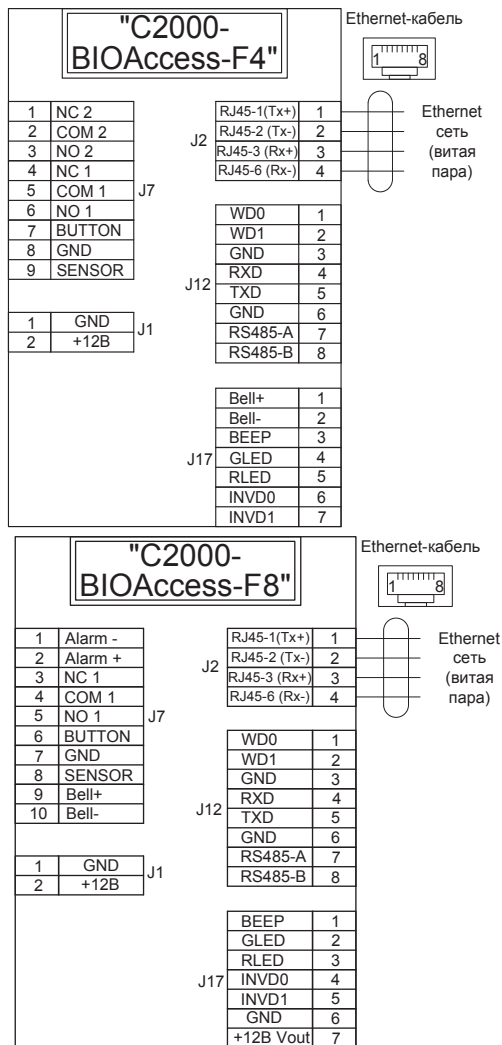
- Входы для подключения датчика положения двери и кнопки ВЫХОД
- Предусмотрены контакты для управления сиреной и дверным звонком
- Жидкокристаллический дисплей с меню на русском и английском языках
- Встроенный считыватель Proximity-карт
- Цифровая клавиатура для настройки прибора через меню и ввода паролей
- Поддерживается режим доступа по комбинации двух идентификаторов: (отпечаток пальца, карточка, пароль)
- Отображение имени пользователя на дисплее при проходе
- Голосовое оповещение на русском и английском языках

ТЕХНИЧЕСКИЕ ХАРАКТЕРИСТИКИ

Память контроллера	2200 шаблонов отпечатков пальца
Объем буфера событий	50000 записей
Индикация	ЖК дисплей
«C2000-BIOAccess-F4»	графический монохромный
«C2000-BIOAccess-F8»	монохромный двухстрочный
Считыватель Proximity-карт	встроенный
Клавиатура	цифровая клавишная
Напряжение питания	от 10,8 до 13,2 В
Ток потребления	не более 1 А
Выходы	2 шт.
Электромагнитные реле (для управления сиреной и замком)	30 В постоянного тока или 120 переменного тока 1 А
Программирование прибора	с помощью встроенной клавиатуры и программы BAProg
Подключение к ПК при программировании	Ethernet
Подключение к ПК	кабель из комплекта поставки
Вероятность несанкционированного доступа	не более 0,0001%
Вероятность ложного задержания	не более 1%

Диапазон рабочих температур	от 0 до +45 °С
Относительная влажность	от 20 до 80%
Степень защиты корпуса	IP20
Режим работы	непрерывный круглосуточный
Габаритные размеры	
«C2000-BIOAccess-F4»	не более 150x148x40 мм
«C2000-BIOAccess-F8»	не более 100x194x52 мм
Масса	не более 0,7 кг

СХЕМА ПОДКЛЮЧЕНИЯ C2000-BIOAccess-F4, C2000-BIOAccess-F8



C2000-Proxy H



Считыватель бесконтактный

«С2000-Зкщчн Н» предназначен для считывания кода с идентификационных карточек и передачи его на приборы приемно-контрольные или контроллеры СКУД.

В ИСО «Орион» используется для обеспечения процедур управления шлейфами и разделами охранно-пожарной сигнализации и идентификации пользователей в точках доступа СКУД

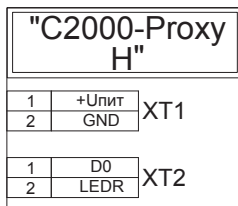
ФУНКЦИОНАЛЬНЫЕ ВОЗМОЖНОСТИ

- Совместим с приборами, работающими в формате Dallas Touch Memory
- В ИСО «Орион» работает с приборами: «Сигнал-20П SMD», «С2000-БКИ», «Сигнал-10», «С2000-4», «С2000-2», «С2000-КДЛ», «С2000-АСПТ», «С2000-ПТ»
- Управление шлейфами и доступом по одной карте при работе с приборами «С2000-4» и «С2000-2» с использованием встроенного микропереключателя

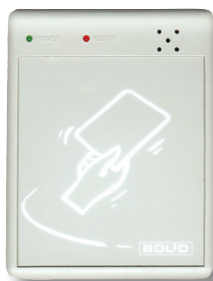
ТЕХНИЧЕСКИЕ ХАРАКТЕРИСТИКИ

Дистанция считывания	До 9 см
Световая индикация	1 светодиодный индикатор питания 1 индикатор для отображения режимов работы считывателя
Внешний интерфейс	1 контактная колодка под винт для подключения к приборам
Интерфейс подключаемых приборов	Dallas Touch Memory
Управление индикацией	Два светодиода Power (зеленый) и Ready (красный). Управление только светодиодом Ready. Сигнал управления +5В TTL, 10 мА.
Встроенный звуковой сигнализатор	Есть
Питание прибора	От прибора, к которому подключен считыватель или от отдельного источника постоянного тока
Напряжение питания	7,0 ÷ 25,0 В
Потребляемый ток	не более 60 мА
Рабочий диапазон температур	от - 20 до +50 °С
Относительная влажность	до 98% при +25 °С
Степень защиты корпуса	IP20
Габаритные размеры	82x82x22 мм
Средний срок службы	10 лет
Тип монтажа	Настенный навесной

СХЕМА ПОДКЛЮЧЕНИЯ С2000-PROXY Н



С2000-Proxy



Считыватель бесконтактный

«С2000-Proxy» предназначен для считывания кода с идентификационных карточек и передачи его на приборы приемно-контрольные или контроллеры СКУД.

В ИСО «Орион» используется для обеспечения процедур управления шлейфами и разделами охранно-пожарной сигнализации и идентификации пользователей в точках доступа СКУД

ФУНКЦИОНАЛЬНЫЕ ВОЗМОЖНОСТИ

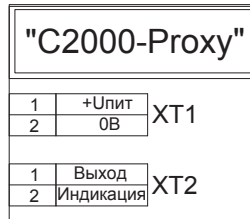
- Совместим с приборами, работающими в формате Dallas Touch Memory
- В ИСО «Орион» работает с приборами: «Сигнал-20П SMD», «С2000-БКИ», «Сигнал-10», «С2000-4», «С2000-2», «С2000-КДЛ», «С2000-АСПТ», «С2000-ПТ»
- Управление шлейфами и доступом по одной карте при работе с приборами «С2000-4» и «С2000-2» с использованием встроенного микропереключателя

ТЕХНИЧЕСКИЕ ХАРАКТЕРИСТИКИ

Дистанция считывания	До 7 см
Световая индикация	1 светодиодный индикатор питания 1 индикатор для отображения режимов работы считывателя
Внешний интерфейс	1 контактная колодка под винт для подключения к приборам
Интерфейс подключаемых приборов	Dallas Touch Memory
Управление индикацией	Два светодиода Power (зеленый) и Ready (красный) Управление только светодиодом Ready Сигнал управления +5В TTL, 10 мА
Встроенный звуковой сигнализатор	Есть
Питание прибора	От прибора, к которому подключен считыватель или от отдельного источника постоянного тока
Напряжение питания	10,0 ÷ 15,0 В
Потребляемый ток	не более 80 мА
Рабочий диапазон температур	от -20 до +50 °С

Относительная влажность	до 98% при +25 °С
Степень защиты корпуса	IP20
Габаритные размеры	123x97x8 мм
Средний срок службы	10 лет
Тип монтажа	Настенный врезной

СХЕМА ПОДКЛЮЧЕНИЯ C2000-PROXY



Proxy-2A исп.01, Proxy-2M, Proxy-2MA



Считыватели бесконтактные

Предназначены для считывания кода с идентификационных карточек и передачи его на приборы приемно-контрольные или контроллеры СКУД.

В ИСО «Орион» используется для обеспечения процедур управления шлейфами и разделами охранно-пожарной сигнализации и идентификации пользователей в точках доступа СКУД

ФУНКЦИОНАЛЬНЫЕ ВОЗМОЖНОСТИ

- Совместимы с приборами, работающими со считывателями в форматах Dallas Touch Memory, RS -232 ТТЛ, RS-232/DATA, Wiegand-26, Wiegand-37, Wiegand-44, ABA TRACK II
- В ИСО «Орион» работают в протоколе Dallas Touch Memory с приборами: «Сигнал-20П SMD», «С2000-БКИ», «Сигнал-10», «С2000-4», «С2000-2», «С2000-КДЛ», «С2000-АСПТ», «С2000-ПТ», «УО-4С»
- Считыватель «Proxy-2A исп.01» работает с идентификационными картами и брелоками стандарта EM-Marin
- Считыватель «Proxy-2M» работает с идентификационными картами стандарта MIFARE
- Считыватель «Proxy-2MA» работает с идентификационными картами и брелоками MIFARE и EM-Marin.

ТЕХНИЧЕСКИЕ ХАРАКТЕРИСТИКИ

Дистанция считывания «Proxy-2А исп.01» «Proxy-2М» «Proxy-2МА»	До 12 см До 6 см До 12 см (EM-Marin) До 6 см (MIFARE)
Световая индикация	1 светодиодный индикатор питания
	1 индикатор для отображения режимов работы считывателя
Внешний интерфейс	1 контактная колодка под винт для подключения к приборам
Интерфейс подключаемых приборов	Dallas Touch Memory RS-232 TTL RS-232/DATA Wiegand-26, Wiegand-37, Wiegand-44 ABA TRACK II
Управление индикацией	1 светодиод Ready (двухцветный красный-зеленый), управляемый, имеет две линии управления — красным и зеленым. 1 светодиод Power (оранжевый), не управляемый Сигнал управления 5В TTL с возможностью выбора управления «активный 0» или «активная 1» с ограничением тока при прямом подключении светодиодов на уровне 10 мА
Встроенный звуковой сигнализатор	Есть, управляемый
Питание прибора	От прибора, к которому подключен считыватель или от отдельного источника постоянного тока
Напряжение питания	8,0 ÷ 15,0 В
Потребляемый ток «Proxy-2А исп.01» «Proxy-2М» «Proxy-2МА»	не более 100 мА не более 160 мА не более 180 мА
Рабочий диапазон температур	от -25 до +60 °С
Относительная влажность	до 95%
Степень защиты корпуса	IP20
Габаритные размеры	123x97x14 мм
Масса	Не более 0,09 кг
Средний срок службы	10 лет
Тип монтажа	Настенный врезной

Proxy-3А, Proxy-3М, Proxy-3МА**Считыватели бесконтактные**

Предназначены для считывания кода с идентификационных карточек, передачи его на приборы приемно-контрольные или контроллеры приборов ИСО «Орион» для обеспечения процедур управления шлейфами и разделами охранно-пожарной сигнализации и идентификации пользователей в точках доступа СКУД

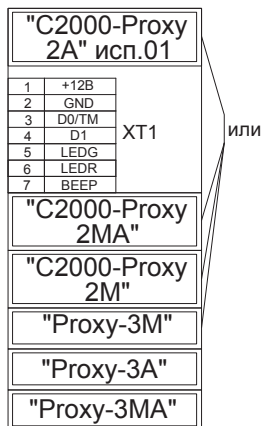
ФУНКЦИОНАЛЬНЫЕ ВОЗМОЖНОСТИ

- В ИСО «Орион» работают в протоколе Dallas Touch Memory с приборами: «Сигнал-20П SMD», «С2000-БКИ», «Сигнал-10», «С2000-4», «С2000-2», «С2000-КДЛ», «С2000-АСПТ», «С2000-ПТ», «УО-4С»
- Программирование формата данных с помощью DIP-переключателя
- Считыватель «Proxu-3А исп.01» работает с идентификационными картами и брелоками стандарта EM-Marin
- Считыватель «Proxu-3М» работает с идентификационными картами стандарта MIFARE
- Считыватель «Proxu-3МА» работает с идентификационными картами и брелоками MIFARE и EM-Marin.

ТЕХНИЧЕСКИЕ ХАРАКТЕРИСТИКИ

Дистанция считывания «Proxu-3А» «Proxu-3М» «Proxu-3МА»	До 12 см До 6 см До 12 см (EM-Marin) До 6 см (MIFARE)
Световая индикация	1 светодиодный индикатор питания 1 индикатор для отображения режимов работы считывателя
Внешний интерфейс	1 контактная колодка под винт для подключения к приборам
Интерфейс подключаемых приборов	Dallas Touch Memory RS-232 TTL RS-232/DATA Wiegand-26, Wiegand-37, Wiegand-44 ABA TRACK II
Управление индикацией	RGB светодиоды. Управляется только индикатор Ready (две линии управления – красным и зеленым) Сигнал управления 5В TTL с возможностью выбора управления «активный 0» или «активная 1» с ограничением тока при прямом подключении светодиодов на уровне 10 мА
Встроенный звуковой сигнализатор	Есть, управляемый
Питание прибора	От прибора, к которому подключен считыватель или от отдельного источника постоянного тока
Напряжение питания	8,0 ÷ 15,0 В
Потребляемый ток «Proxu-3А» «Proxu-3М» «Proxu-3МА»	не более 120 мА не более 180 мА не более 200 мА
Рабочий диапазон температур	от -25 до +60 °С
Относительная влажность	до 95%
Степень защиты корпуса	IP20
Габаритные размеры	143x71x25 мм
Масса	Не более 0,195 кг
Средний срок службы	10 лет
Тип монтажа	Настенный накладной

СХЕМА ПОДКЛЮЧЕНИЯ PROXY-2A исп.01, PROXY-2M, PROXY-2MA, PROXY-3A, PROXY-3M, PROXY-3MA



Proxy-USB-MA

Считыватель бесконтактный настольный



Предназначен для считывания кода идентификационных карточек и передачи его на персональный компьютер через USB порт. Считыватель предназначен для совместной работы с АРМ «Орион Про»

ФУНКЦИОНАЛЬНЫЕ ВОЗМОЖНОСТИ

- Работает по интерфейсу USB клавиатуры
- Не требует установки драйверов
- Питание от USB порта ПК
- Работает с двумя типами идентификаторов:
 - идентификационные карты и брелоки стандарта EM Marin
 - идентификационные карты и брелоки стандарта MIFARE®

ТЕХНИЧЕСКИЕ ХАРАКТЕРИСТИКИ

Дистанция считывания Для карточек EM-Marin Для карточек MIFARE®	До 12 см До 6 см
Световая индикация	1 светодиодный индикатор режимов работы
Интерфейс подключения к ПК	USB для клавиатуры
Параметры	разъем Mini-USB, кабель Mini-USB <-> USB A
Встроенный звуковой сигнализатор	Есть

Питание прибора	от USB порта ПК
Напряжение питания	+5,0 В постоянного тока
Потребляемый ток	не более 100 мА
Рабочий диапазон температур	от 0 до +70 °С
Степень защиты корпуса	IP20
Габаритные размеры	116х90х26 мм
Масса	Не более 0,1 кг
Средний срок службы	8 лет
Тип монтажа	Настольный

Proxy-N1000 версия 11



Контроллер управления доступом со встроенным бесконтактным считывателем

Контроллер управления доступом «Proxy-N1000» применяется в системах охраны, в системах контроля и управления доступом (СКД) и предназначен для считывания уникального кода идентификационных карточек ProxCard и карт стандарта EM-Marine (например, КИБИ-001 и БИБ-001 предприятия «Ангстрем») и управления электрозамком

ФУНКЦИОНАЛЬНЫЕ ВОЗМОЖНОСТИ

- Имеет встроенные реле (для управления электрозамком), зуммер, два светодиодных индикатора и кнопку сброса на заводские установки
- Встроенная энергонезависимая память позволяет хранить до 1000 пользовательских карточек и до 10 «мастер-карт»
- Наличие интерфейса RS-485 с открытым протоколом позволяет:
 - вести обмен с контроллерами с помощью их уникального адреса или одновременно со всеми считывателями (избирательная или вещательная адресация)
 - управлять контроллерами по интерфейсу и задавать их конфигурацию: адрес контроллера на интерфейсе RS-485, скорость обмена по интерфейсу, способ реакции на поднесение карточки, режим работы и параметры реле, условия включения зуммера, настройка чувствительности контроллера
 - записывать во внутреннюю энергонезависимую память контроллера уникальные коды идентификационных карточек
 - отправлять уникальный код считанной идентификационной карточки системе контроля доступа
 - считывать состояние кнопки, находящейся на лицевой панели контроллера
 - обновлять версию программного обеспечения контроллера
- Автономный режим работы:
 - возможность самостоятельного предоставления доступа (идентификационные карточки должны быть занесены в память контроллера)
 - синхронизация работы двух рядом расположенных контроллеров для избежа-

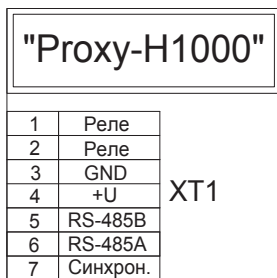
ния коллизий между ними

- Работа в составе СКУД (не интегрируется в ИСО «Орион»):
 - предоставление доступа по команде с шины RS-485
 - до 32 контроллеров на одной шине
- Конфигурирование параметров контроллера с помощью бесплатной программы ConfProxy

ТЕХНИЧЕСКИЕ ХАРАКТЕРИСТИКИ

Напряжение питания	от 7 до 16 В
Максимальный ток потребления	не более 90 мА
Максимальный коммутируемый ток	5 А
Максимальная дистанция считывания	не более 12 см
Скорость передачи данных по RS-485	от 1200 до 115200 бит/с 8 бит в байте, 1 стоп бит, нет бита четности
Установка адреса	от 1 до 254
Емкость встроенной памяти	10 карточек «мастер» 1000 пользовательских карточек
Габаритные размеры	82x82x22 мм
Диапазон рабочих температур	от минус 20 до 70°C

СХЕМА ПОДКЛЮЧЕНИЯ PROXY-H1000 вер.11

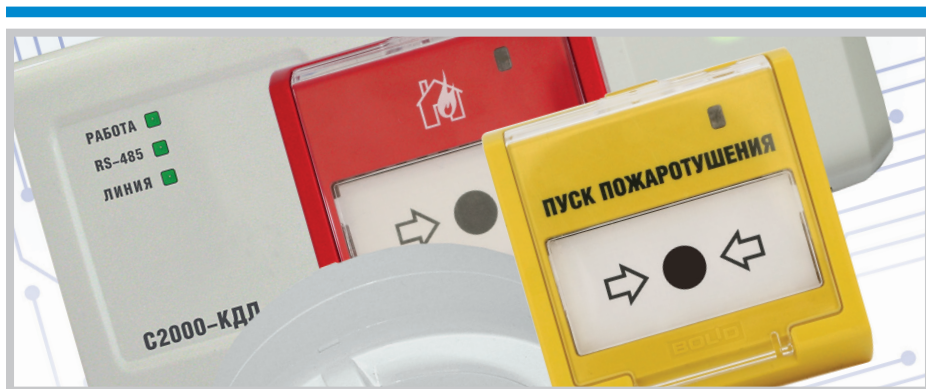


Сводная таблица совместимости считывателей с приборами ИСО «Орион»

	Считыватель-2	Считыватель-3	С2000-Proxy	С2000-Proxy Н	Proxy-2А исп.01, Proxy-2М, Proxy-2МА		Proxy-3А, Proxy-3М, Proxy-3МА	
					Touch Memory	Wiegand	Touch Memory	Wiegand
Сигнал-20П	+	+	+	+	+	-	+	-
Сигнал-10	+	+	+	+	+	-	+	-
С2000-4	+	+	+	+	+	+	+	+
С2000-2	+	+	+	+	+	+	+	+
С2000-БКИ (одноцветный индикатор)	+	+	+	+	+	-	+	-
С2000-КДЛ	+	+	+	+	+	+	+	+
С2000-КДЛ-2И	+	+	+	+	+	+	+	+
С2000-АСПТ (одноцветный индикатор)	+	+	+	+	+	-	+	-
С2000-ПТ (одноцветный индикатор)	+	+	+	+	+	-	+	-
УО-4С (одноцветный индикатор)	+	+	+	+	+	-	+	-

АДРЕСНЫЕ ПОДСИСТЕМЫ ОХРАННО-ПОЖАРНОЙ СИГНАЛИЗАЦИИ И ПРОТИВОПОЖАРНОЙ АВТОМАТИКИ

Адресные подсистемы предназначены для получения извещений от адресных проводных и радиоканальных охранных и пожарных извещателей и обнаружения проникновения или пожара с точностью до места установки извещателя



АДРЕСНО-АНАЛОГОВАЯ ПОДСИСТЕМА СПИ 2000А

«С2000-КДЛ», «С2000-КДЛ-2И»
«С2000-АР1 исп. 01», «С2000-АР1 исп. 02», «С2000-АР1 исп. 03», «С2000-АР1 исп. 04»
«С2000-АР2», «С2000-АР8»
«С2000-БРШС-Ех исп. 02»
«ДИП-34А-01-02», «С2000-ИП-02-02»
«ИПР 513-ЗАМ», «ИПР 513-ЗАМ исп.01», «ИПР 513-ЗАМ исп.02»
«ЭДУ 513-ЗАМ»
«С2000-ИК исп.02», «С2000-ИК исп.03», «С2000-ИК исп.04»
«С2000-ВТ», «С2000-ПИК», «С2000-ПИК-СТ», «С2000-В», С2000-ШИК», «С2000-СТ»,
«С2000-СТИК»
«С2000-СМК», «С2000-СМК Эстет»
«С2000-КТ»
«С2000-СП2», «С2000-СП2 исп.02»
«С2000-СП4»
«БРИЗ», «БРИЗ исп. 01»

Адресно-пороговая подсистема

«ДИП-34ПА», «С2000-ИП-ПА»
«МК-1», «МК-2»
«ИПР 513-ЗПАМ»

Адресная радиоканальная подсистема

«С2000-АДЕМ»

АДРЕСНО-АНАЛОГОВАЯ ПОДСИСТЕМА СПИ 2000А

С2000-КДЛ, С2000-КДЛ-2И



Контроллеры двухпроводной линии связи

*Контроллер адресной двухпроводной подсистемы передачи извещений «СПИ-2000А» («С2000-КДЛ-2И» с гальванической изоляцией).
Возможна работа только в составе системы ИСО «Орион»*

ФУНКЦИОНАЛЬНЫЕ ВОЗМОЖНОСТИ

- Подключение до 127 адресных устройств (АУ)
- Кольцевая двухпроводная линия связи с контролем короткого замыкания и обрыва
- Наличие гальванически развязанных между собой групп проводных соединений – источника питания, интерфейса RS485 и ДПЛС – только «С2000-КДЛ-2И»
- Возможность применения изоляторов короткого замыкания «БРИЗ» и «БРИЗ исп.01» для локализации короткозамкнутых участков ДПЛС
- Питание подключенных адресных устройств по двухпроводной линии связи
- Работа с адресно-аналоговыми дымовыми извещателями «ДИП-34А»:
 - назначение порога предварительного оповещения «Внимание» и порога «Пожар»
 - задание временных зон «День» и «Ночь» с назначением порогов «Внимание» и «Пожар» отдельно для каждой временной зоны
 - назначение уровня запыленности
 - передача извещений «Требуется обслуживание», «Внимание», «Пожар», «Неисправность»
- Работа с адресными пожарными извещателями «С2000-ИП» и «ИПР 513-3А»
- Работа с двухадресными счетчиками расхода «С2000-АСР2», предназначенными для подсчета импульсов, поступающих с механических или электрических счетчиков (воды, электричества, газа)
- Подключение адресных охранных извещателей «С2000-ИК», «С2000-ШИК», «С2000-ПИК», «С2000-СТ», «С2000-СМК», «С2000-СМК Эстет», «С2000-В», «С2000-СВЧ», «С2000-СТИК», «С2000-КТ»
- Работа с адресным измерителем влажности и температуры «С2000-ВТ»
- Подключение в двухпроводную линию связи неадресных охранных и пожарных извещателей с выходом «сухой контакт» через адресные расширители «С2000-АР1», «С2000-АР2» и «С2000-АР8»
- Управление исполнительными устройствами через адресный релейный блок «С2000-СП2»
- Управление клапанами противодымной, огнезадерживающей защиты с помощью блока «С2000-СП4»
- Подключение считывателей ключей Touch Memory (iButton), карт Proximity, а также клавиатур для считывания PIN-кодов
- Поддержка интерфейсов считывателей – Touch Memory(1-Wire (μ-LAN)), Wiegand и АВА-TrackII).

- Локальное и централизованное управления разделами (зонами). Индикация состояния разделов (зон) осуществляется на выносном светодиоде считывателя (одно или двухцветном)
- Передача служебных и тревожных сообщений на пульт «С2000», «С2000М», АРМ «Орион Про»
- Передача по запросу в интерфейс RS-485 значений сопротивлений шлейфов адресных расширителей, значений задымленности и температуры окружающей среды от «ДИП-34А» и «С2000-ИП» соответственно
- Использование совместно с «С2000-ВТ» и «С2000-ИП» для измерения влажности и температуры с изменяющимися порогами на включение и выключение исполнительных устройств
- Исполнение и конструкция контроллера соответствует Европейскому стандарту EN54
- Контроль вскрытия корпуса блока
- Световая индикация состояния прибора, ДПЛС, интерфейса RS-485
- Два ввода питания: для подключения основного и резервного источников питания, напряжением от 12 В до 24 В. Неисправность линии электропитания одного из источников (короткое замыкание или обрыв) не сказывается на работе другого

ТЕХНИЧЕСКИЕ ХАРАКТЕРИСТИКИ

Количество подключаемых АУ	127
Длина двухпроводной линии	700 метров при сечении 0,9 мм ² 600 метров при сечении 0,75 мм ²
Напряжение питания	от 10,2 В до 28,4 В постоянного тока
Ток потребления (без учета потребления АУ), не более:	
–при напряжении питания 12 В	80 мА
–при напряжении питания 24 В	40 мА
Ток потребления в дежурном режиме (подключены 127 АУ с током потребления 0,5 мА каждое), не более:	
–при напряжении питания 12 В	160 мА
–при напряжении питания 24 В	80 мА
Максимальное напряжение гальванической изоляции (только «С2000-КДЛ-2И»)	500 В
Минимальное сопротивление гальванической изоляции (только «С2000-КДЛ-2И»)	20 МОм
Внешний считыватель электронных идентификаторов (ЭИ)	1 вход
Интерфейс подключаемых считывателей	Dallas Touch Memory(1-Wire (μ-LAN), Wiegand и АВА-TrackII
Управление светодиодами считывателя	Управление двумя светодиодами считывателя (красным и зеленым) в соответствии с логическими уровнями «+5В КМОП», с ограничением тока при прямом подключении светодиодов на уровне 10 мА
Управление звуковым сигнализатором считывателя	Есть. Сигнал управления «+5В КМОП»
Объем памяти ключей Touch Memory(iButton), карт или кодов	512
Энергонезависимый буфер событий	255
Световая индикация на лицевой панели	3 светодиодных индикатора(работа, RS-485 и ДПЛС)

Датчик вскрытия корпуса	микроконтакт
Коммуникационный порт (для работы в ИСО «Орион»)	RS-485, протокол Орион
Питание контроллера	От внешнего источника постоянного тока (Имеется дополнительный ввод для подключения резервного источника питания)
Готовность к работе после включения питания	не более 15 с
Рабочий диапазон температур	от -30 до +50 °С
Относительная влажность	до 98% при +25 °С
Степень защиты корпуса	IP30
Габаритные размеры	157x107x36 мм
Масса контроллера	не более 0,3 кг
Средний срок службы	10 лет
Программирование прибора	Программа UProg.exe
Подключение к ПК	Через интерфейс RS-485 с помощью преобразователя интерфейсов
Тип монтажа	Настенный навесной или на DIN-рейку

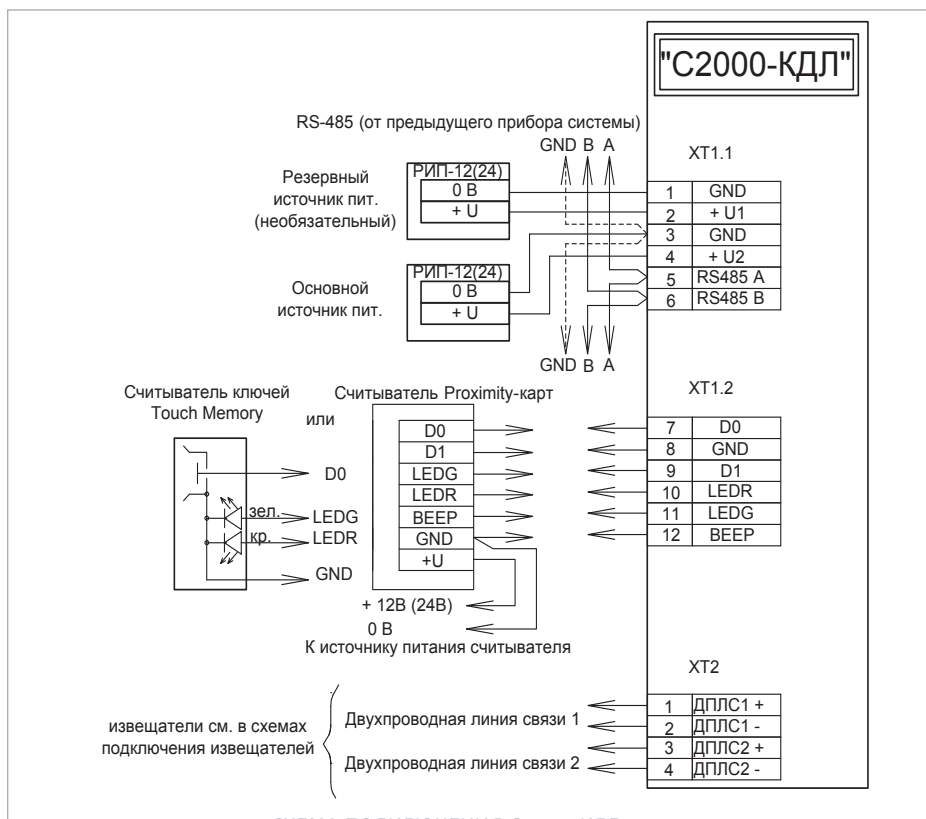


СХЕМА ПОДКЛЮЧЕНИЯ С2000-КДЛ

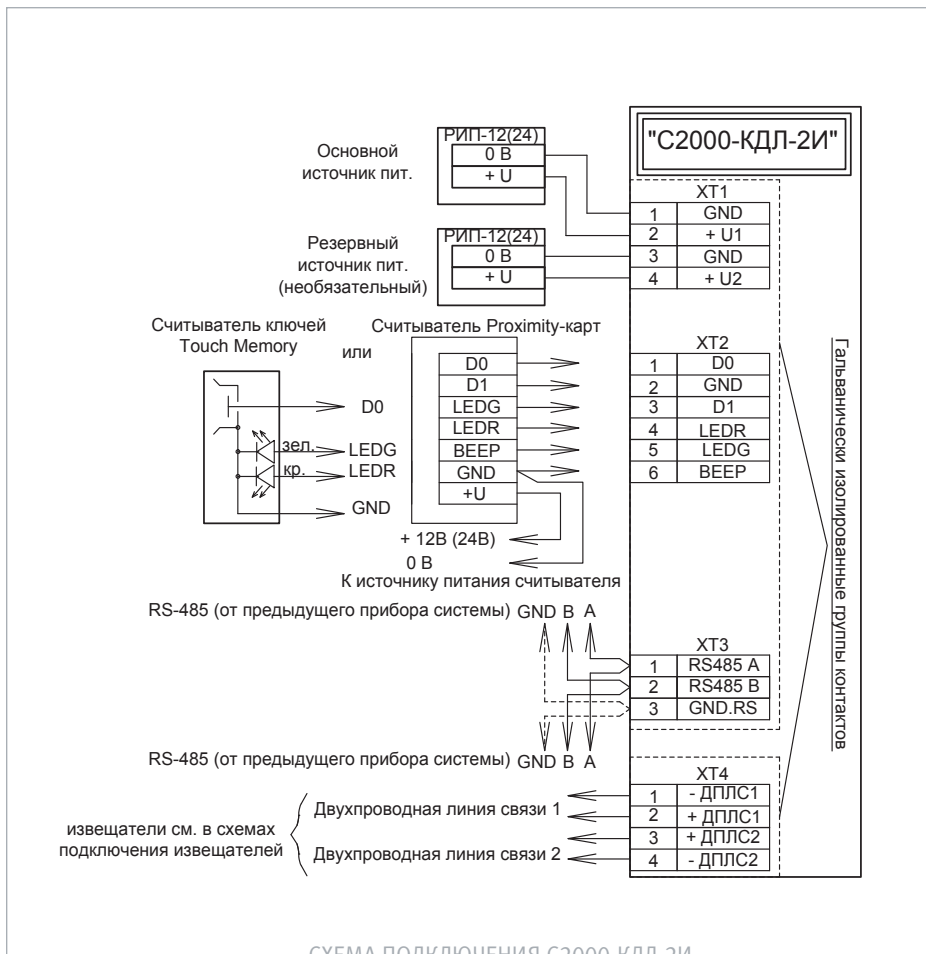
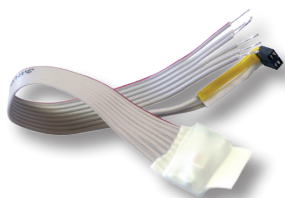


СХЕМА ПОДКЛЮЧЕНИЯ С2000-КДЛ-2И

C2000-AP1 исп.01, C2000-AP1 исп.02, C2000-AP1 исп.03



Адресный расширитель («адресная метка»)

Адресный расширитель на одну зону сигнализации. Применяется с контроллером «С2000-КДЛ»

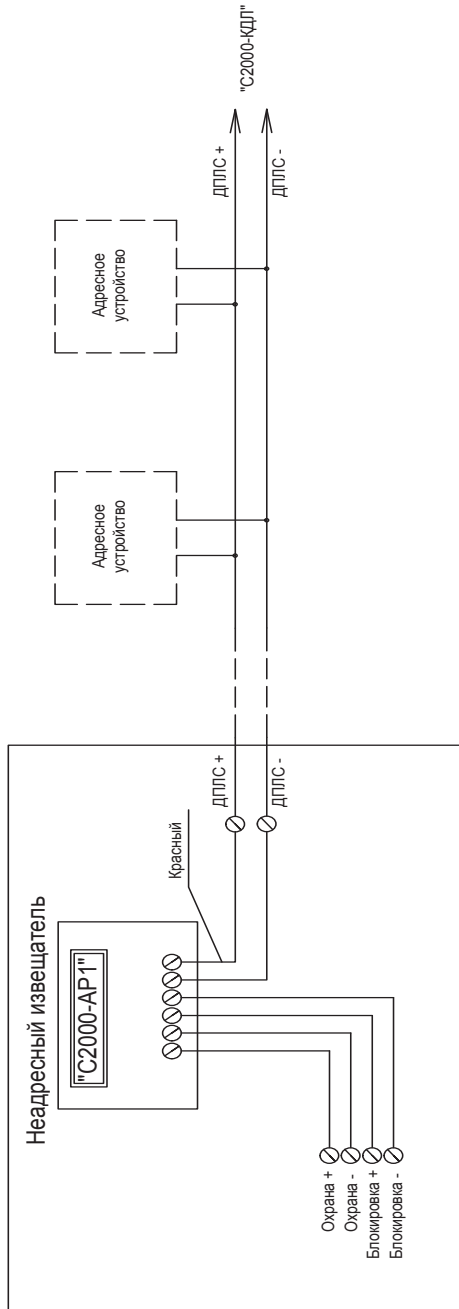
ФУНКЦИОНАЛЬНЫЕ ВОЗМОЖНОСТИ

- Размещается внутри охранного или пожарного четырехпроводного извещателя
- Питание от двухпроводной линии связи
- Контроль контактов сигнального реле («Охрана») и датчика вскрытия корпуса («Блокировка»)
- Нормально-замкнутые контакты шлейфа «Охрана» для исполнений 02 и 03 и нормально-разомкнутые — для исполнения 01
- Адрес расширителя сохраняется в энергонезависимой памяти
- Измерение значения напряжения ДПЛС в месте установки
- Миниатюрное исполнение

ТЕХНИЧЕСКИЕ ХАРАКТЕРИСТИКИ

Количество зон расширения	1 охранный (пожарный) и 1 блокировочный
Время фиксации нарушения зоны	не более 300 мс
Потребляемый ток	не более 0,6 мА
Время технической готовности	не более 15 секунд
Рабочий диапазон температур	от минус 30 до +50 °С – исп.01 и 02 от минус 45 до +55 °С – исп.03
Относительная влажность	до 93% при +40 °С – исп.01 и 02 до 100% при +25 °С – исп.03
Степень защиты корпуса	IP61 – исп.01 и 02 IP68 – исп.03
Габаритные размеры	14x16x5 мм
Масса	не более 0,005 кг
Средний срок службы	10 лет
Программирование	Программа UProg.exe
Тип монтажа	Встраивается в корпус извещателя

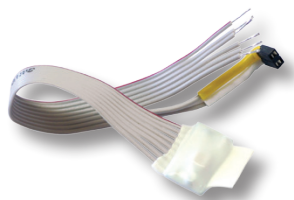
СХЕМА ПОДКЛЮЧЕНИЯ С2000-АР1 исп. 01, С2000-АР1 исп. 02, С2000-АР1 исп. 03



Внутри неадресного охранного извещателя.

C2000-AP1 исп.04

Адресный расширитель



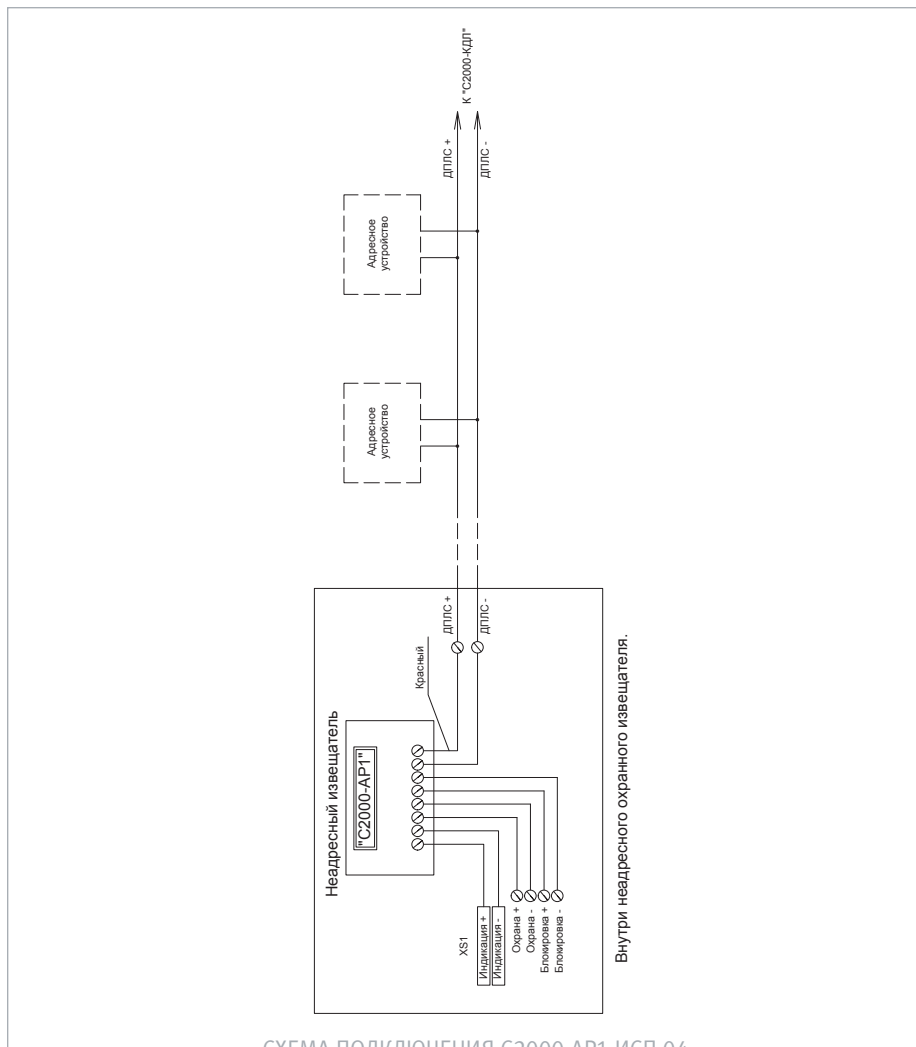
Адресный расширитель на одну зону сигнализации с управлением индикацией извещателя. Применяется с контроллером «С2000-КДЛ»

ФУНКЦИОНАЛЬНЫЕ ВОЗМОЖНОСТИ

- Размещается внутри охранного или пожарного четырехпроводного извещателя
- Питание от двухпроводной линии связи
- Контроль контактов сигнального реле («Охрана»), датчика вскрытия корпуса («Блокировка») и управление индикацией четырехпроводных извещателей
- Нормально-замкнутые контакты шлейфов «Охрана» и «Блокировка»
- Адрес расширителя сохраняется в энергонезависимой памяти
- Измерение значения напряжения ДПЛС в месте установки
- Миниатюрное исполнение

ТЕХНИЧЕСКИЕ ХАРАКТЕРИСТИКИ

Количество зон расширения	1 охранный (пожарный) и 1 блокировочный
Время фиксации нарушения зоны	не более 300 мс
Потребляемый ток	не более 0,6 мА
Время технической готовности	не более 15 секунд
Рабочий диапазон температур	от минус 30 до +50 °С
Относительная влажность	до 93% при +40 °С
Степень защиты корпуса	IP61
Габаритные размеры	14x18x5 мм
Масса	не более 0,005 кг
Средний срок службы	10 лет
Программирование	Программа UProg.exe
Тип монтажа	Встраивается в корпус извещателя



ПЕРЕЧЕНЬ ИЗВЕЩАТЕЛЕЙ, ДЛЯ КОТОРЫХ РЕАЛИЗОВАНА ФУНКЦИЯ «УПРАВЛЕНИЕ ИНДИКАЦИЕЙ»

Извещатели совмещенные и комбинированные

Опико-электронные пассивные (инфракрасные)

	С объемной зоной обнаружения	С поверхностной зоной обнаружения («штора»)	С линейной зоной обнаружения («луч»)»	С объемной зоной обнаружения (потолочные)
Сова - 2А(Б) Сова - 3А(Б) Астра - 8 Астра - 621	Астра - 5А Астра - 9 Астра - 512 Астра - 511 Фотон - 12 Фотон - 16	Икар - 5Б Икар - 4 Optex RX - 40QZ Астра - 5Б Фотон - 16Б	Астра - 5Б Фотон - 16А	Астра - 7А(Б)

C2000-AP2



Адресный двухзонный расширитель

*Адресный расширитель на две зоны сигнализации.
Применяется с контроллером «С2000-КДЛ»*

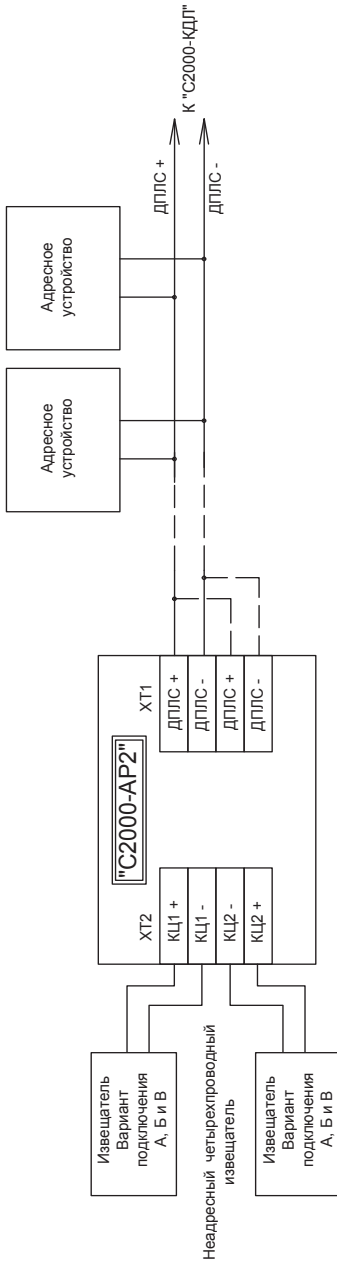
ФУНКЦИОНАЛЬНЫЕ ВОЗМОЖНОСТИ

- Контроль двух независимых зон (адресов, контролируемых цепей) пожарных четырехпроводных или охранных извещателей
- Питание от двухпроводной линии связи
- При включении пожарных извещателей контролируются состояния зоны «Пожар», «Обрыв», «Короткое замыкание»
- Повышенная помехозащищенность контролируемых цепей сигнализации за счет селекции входного сигнала по длительности и фильтрации наводок 50 Гц
- Удобные колодки подключения проводов
- Датчик вскрытия корпуса.
- Адрес расширителя запоминается в энергонезависимой памяти
- Встроенный индикатор работоспособности и состояния зон
- Измерение значения напряжения ДПЛС в месте установки
- До 63 расширителей к «С2000-КДЛ»

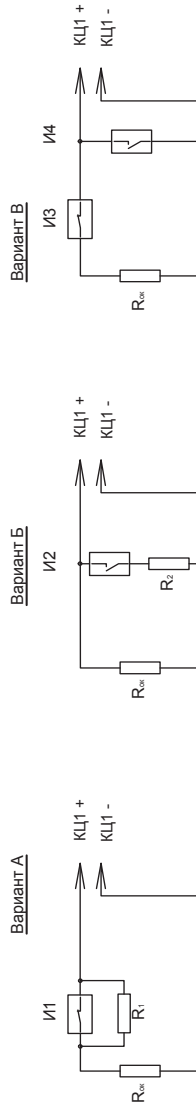
ТЕХНИЧЕСКИЕ ХАРАКТЕРИСТИКИ

Количество зон расширения	2 охранные или пожарные
Время фиксации нарушения зоны	не более 300 мс
Потребляемый ток	не более 1 мА
Время технической готовности	не более 15 секунд
Рабочий диапазон температур	от минус 30 до +50 °С
Относительная влажность	до 93% при +40 °С
Степень защиты корпуса	IP41
Габаритные размеры	56x38x20 мм
Масса	не более 0,04 кг
Средний срок службы	10 лет
Программирование	Программа UProg.exe

СХЕМА ПОДКЛЮЧЕНИЯ С2000-АР2



Типовые схемы подключения неадресных извещателей:



И1 - пожарные извещатели с нормально-замкнутыми контактами;
 И2 - пожарные извещатели с нормально-разомкнутыми контактами;
 И3 - охранные извещатели с нормально-замкнутыми контактами;
 И4 - охранные извещатели с нормально-разомкнутыми контактами.

R_{ок} - оконечный резистор 10К;
 R₁ - дополнительный резистор 20К;
 R₂ - дополнительный резистор 4К7.

C2000-AP8

Адресный восьмизонный расширитель



Адресный расширитель на восемь зон сигнализации. Применяется с контроллером «С2000-КДЛ»

ФУНКЦИОНАЛЬНЫЕ ВОЗМОЖНОСТИ

- Контроль восьми независимых зон (адресов, контролируемых цепей) пожарных четырехпроводных или охранных извещателей
- Питание от двухпроводной линии связи
- При включении пожарных извещателей контролируются состояния зоны «Пожар», «Обрыв», «Короткое замыкание»
- Повышенная помехоустойчивость контролируемых цепей за счет селекции входного сигнала по длительности и фильтрации наводок 50 Гц и 100 Гц
- Датчик вскрытия корпуса
- Адрес расширителя запоминается в энергонезависимой памяти
- Встроенный индикатор работоспособности и состояния зон
- До 16 расширителей к «С2000-КДЛ»

ТЕХНИЧЕСКИЕ ХАРАКТЕРИСТИКИ

Количество зон расширения	8 охранные или пожарные
Время фиксации нарушения зоны	не более 300 мс
Потребляемый ток	не более 4 мА
Время технической готовности	не более 15 секунд
Рабочий диапазон температур	от минус 30 до +50 °С
Относительная влажность	до 93% при +40 °С
Степень защиты корпуса	IP30
Габаритные размеры	156x107x39 мм
Масса	не более 0,3 кг
Средний срок службы	10 лет
Программирование	Программа UProg.exe
Тип монтажа	Настенный

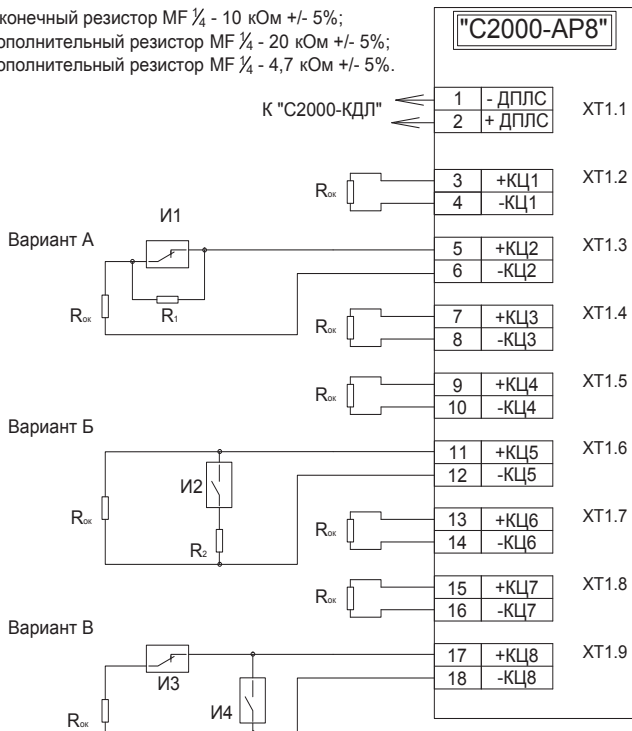
СХЕМА ПОДКЛЮЧЕНИЯ С2000-АР8

$R_{ок}$ - оконечный резистор MF $\frac{1}{4}$ - 10 кОм +/- 5%;

R^1 - дополнительный резистор MF $\frac{1}{4}$ - 20 кОм +/- 5%;

R^2 - дополнительный резистор MF $\frac{1}{4}$ - 4,7 кОм +/- 5%.

Типовые схемы подключения неадресных извещателей:



И1 - пожарные извещатели с нормально- замкнутыми контактами;

И2 - пожарные извещатели с нормально- разомкнутыми контактами;

И3 - охранные извещатели с нормально- замкнутыми контактами;

И4 - охранные извещатели с нормально- разомкнутыми контактами.

С2000-БРШС-Ех исп.02



Блок расширения шлейфов сигнализации

Блок расширения шлейфов сигнализации «С2000-БРШС-Ех» исп. 2 применяется с контроллером двухпроводной линии связи «С2000-КДЛ» в составе интегрированной системы охраны «Орион».

Предназначен для подключения неадресных искробезопасных извещателей, согласованных по искробезопасным параметрам, в двухпроводную линию связи «С2000-КДЛ»

ФУНКЦИОНАЛЬНЫЕ ВОЗМОЖНОСТИ

- контроль состояния двух искробезопасных шлейфов сигнализации посредством контроля значений их сопротивлений
- питание извещателей напряжением 12В по двум искробезопасным цепям

- сброс питания ШС перед постановкой на охрану
- передачу значений сопротивления ШС
- передачу значения напряжения ДПЛС в месте установки
- контроль вскрытия корпуса

ТЕХНИЧЕСКИЕ ХАРАКТЕРИСТИКИ

Количество искробезопасных ШС	2
Количество искробезопасных источников электропитания	2
Маркировка взрывозащиты	[Exia)IICX
Напряжение питания	от 8 до 28 В
Ток потребления (при отсутствии подключенных приборов к клеммам питания)	не более 150 мА
Параметры цепей питания: номинальное выходное напряжение номинальный выходной ток	12В 150 мА
Ток, потребляемый от двухпроводной линии с С2000-КДЛ	не более 0,5 мА
Габаритные размеры	273x169x56 мм
Степень защиты оболочки	IP65
Масса	1,5 кг
Диапазон рабочих температур	от минус 40 до +50 °С
Средний срок службы	10 лет
Тип монтажа	Настенный навесной

ДИП-34А-01-02



Извещатель пожарный дымовой оптико-электронный адресно-аналоговый

Извещатель пожарный адресно-аналоговый оптико-электронный предназначен для контроля состояния и обнаружения загораний, сопровождающихся появлением дыма в закрытых помещениях различных зданий и сооружений, и выдачи извещений «Пожар», «Запыленность», «Внимание», «Неисправность», «Отключен», «Тест». Применяется с контроллером «С2000-КДЛ»

ФУНКЦИОНАЛЬНЫЕ ВОЗМОЖНОСТИ

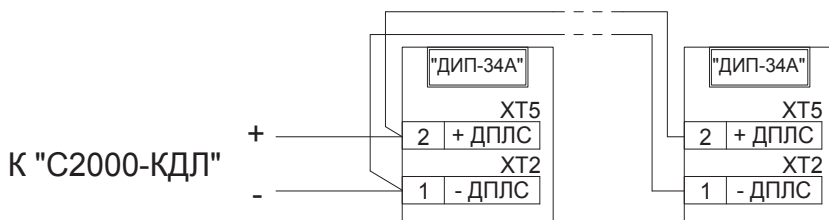
- Возможность формирования сигнала о курении в запрещенных местах
- Раннее обнаружение пожара
- Программная установка уровней задымленности «день-ночь»
- Предупреждающее сообщение «Внимание»
- Контроль работоспособности
- Контроль запыленности
- Контроль текущего значения концентрации дыма
- Измерение значения напряжения ДПЛС в месте установки
- Световая индикация состояния

- Проверка работоспособности нажатием на световод или лазерным тестером
- Адрес извещателя запоминается в энергонезависимой памяти
- Надежная защита от насекомых
- Крышка для защиты от пыли в период строительства и ремонта
- До 127 извещателей к «С2000-КДЛ»
- Совместим с монтажными комплектами для крепления в подвесной потолок МК-1 и МК-2 (см. с. 176)

ТЕХНИЧЕСКИЕ ХАРАКТЕРИСТИКИ

Чувствительность извещателя соответствует задымленности окружающей среды с оптической плотностью	0,05...0,2 дБ/м
Инерционность срабатывания извещателя при достижении пороговой удельной оптической плотности окружающей среды	не превышает 10 секунд
Потребляемый извещателем ток	не более 0,5 мА
Время технической готовности извещателя	не более 60 секунд
Рабочий диапазон температур	от минус 30 до +55 °С
Относительная влажность	до 93% при +40 °С
Степень защиты корпуса	IP41
Габаритные размеры извещателя вместе с розеткой	диаметр 100 мм, высота 46 мм
Масса	не более 0,2 кг
Средний срок службы	10 лет
Программирование извещателя	Программа UProg.exe

СХЕМА ПОДКЛЮЧЕНИЯ ДИП-34А-01-02



С2000-ИП-02-02



Извещатель пожарный тепловой максимально-дифференциальный адресно-аналоговый

Извещатель пожарный тепловой адресно-аналоговый максимально-дифференциальный предназначен для контроля состояния и обнаружения загорания, сопровождающегося выделением тепла, и выдачи извещений «Пожар», «Неисправность», «Тест». Применяется с контроллером «С2000-КДЛ»

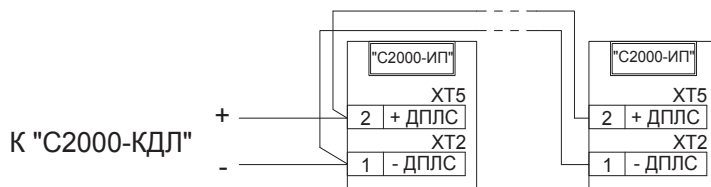
ФУНКЦИОНАЛЬНЫЕ ВОЗМОЖНОСТИ

- Выдача извещения «Пожар» как при превышении максимального порога, так и при изменении градиента температуры
- Обработка температуры, используя предысторию
- Возможность измерения температуры, с последующей передачей через «С2000-КДЛ» на пульт «С2000», «С2000М» или АРМ «Орион Про»
- Контроль работоспособности
- Питание от двухпроводной линии связи
- Световая индикация состояния
- Проверка работоспособности нажатием на световод или лазерным тестером
- Измерение значения напряжения ДПЛС в месте установки
- Адрес извещателя запоминается в энергонезависимой памяти
- До 127 извещателей к «С2000-КДЛ»
- Совместим с монтажными комплектами для крепления в подвесной потолок МК-1 и МК-2 (см. с. 176)

ТЕХНИЧЕСКИЕ ХАРАКТЕРИСТИКИ

Диапазон измеряемой температуры	от минус 30 до +65 °С
Точность измерения температуры	±1,5 °С
Потребляемый извещателем ток	не более 0,5 мА
Время технической готовности извещателя	не более 60 секунд
Температура срабатывания	От +54 до +65°С
Относительная влажность	до 93% при +40°С
Степень защиты корпуса	IP41
Габаритные размеры извещателя вместе с розеткой	диаметр 100 мм высота 46 мм
Масса	не более 0,2 кг
Средний срок службы	10 лет
Программирование извещателя	Программа UProg.exe

СХЕМА ПОДКЛЮЧЕНИЯ С2000-ИП-02-02



ИПР 513-ЗАМ, ИПР 513-ЗАМ исп.01



Извещатели пожарные ручные адресные

Формируют сообщение «Пожар» нажатием на клавишу. Применяются с контроллером «С2000-КДЛ». «ИПР 513-ЗАМ исп.01» оснащен встроенным изолятором короткого замыкания

ФУНКЦИОНАЛЬНЫЕ ВОЗМОЖНОСТИ

- Оснащены защитным стеклом, предохраняющим от случайных срабатываний
- Отсутствие разрушаемых деталей позволяет возвращать извещатель в дежурный режим, без замены приводного элемента
- Питание по двухпроводной линии связи от «С2000-КДЛ»
- Измерение значения напряжения ДПЛС в месте установки
- Световая индикация состояний
- До 127 извещателей «ИПР 513-ЗАМ» к «С2000-КДЛ»
- До 40 извещателей «ИПР 513-ЗАМ исп.01» к «С2000-КДЛ» без дополнительных расчетов, максимально до 127 шт. (методика расчета приведена в этикетке на «ИПР 513-ЗАМ исп.01»)
- Современный дизайн корпуса, соответствующий европейскому стандарту

ТЕХНИЧЕСКИЕ ХАРАКТЕРИСТИКИ

Потребляемый ток «ИПР 513-ЗАМ»	0,5 мА
Потребляемый ток «ИПР 513-ЗАМ исп.01»	в дежурном режиме – 0,6 мА, при сработавшем изоляторе короткого замыкания – 3 мА
Время фиксации нарушения зоны	не более 300 мс
Время технической готовности	не более 15 секунд
Рабочий диапазон температур	от минус 30 до +55 °С
Относительная влажность	до 93% при +40 °С
Степень защиты корпуса	IP41
Габаритные размеры	94x90x33 мм
Масса	не более 0,15 кг
Средний срок службы	10 лет
Программирование	Программа UProg.exe
Тип монтажа	Настенный

СХЕМА ПОДКЛЮЧЕНИЯ ИПР 513-ЗАМ, ИПР 513-ЗАМ ИСП.01



ИПР 513-ЗАМ исп.02



Извещатель пожарный ручной адресный

Формирует сообщение «Пожар» нажатием на клавишу.
Применяется с контроллером «С2000-КДЛ»

ФУНКЦИОНАЛЬНЫЕ ВОЗМОЖНОСТИ

- Оснащен защитным стеклом, предохраняющим от случайных срабатываний
- Отсутствие разрушаемых деталей позволяет возвращать извещатель в дежурный режим с помощью специального ключа, без замены приводного элемента.
- Питание по двухпроводной линии связи от «С2000-КДЛ»
- Измерение значения напряжения ДПЛС в месте установки
- Световая индикация состояний
- До 127 извещателей к «С2000-КДЛ»
- Современный дизайн корпуса

ТЕХНИЧЕСКИЕ ХАРАКТЕРИСТИКИ

Потребляемый ток	0,5 мА
Время фиксации нарушения зоны	не более 300 мс
Время технической готовности	не более 15 секунд
Рабочий диапазон температур	от минус 30 до +55 °С
Относительная влажность	до 93% при +40 °С
Степень защиты корпуса	IP41
Габаритные размеры	94x94x54 мм
Масса	не более 0,15 кг
Средний срок службы	10 лет
Программирование	программа UProg.exe
Тип монтажа	настенный
Тип монтажа	Настенный

СХЕМА ПОДКЛЮЧЕНИЯ ИПР 513-ЗАМ исп.02



ЭДУ 513-ЗАМ



Элемент дистанционного управления адресный

Предназначен для ручного запуска систем пожарной автоматики. Применяются с контроллером «С2000-КДЛ». Оснащен встроенным изолятором короткого замыкания

ФУНКЦИОНАЛЬНЫЕ ВОЗМОЖНОСТИ

- Оснащен защитным стеклом, предохраняющим от случайных срабатываний
- Отсутствие разрушаемых деталей позволяет возвращать ЭДУ в дежурный режим, без замены приводного элемента
- Питание по двухпроводной линии связи от «С2000-КДЛ», подключается аналогично извещателю «ИПР 513-АМ»
- Измерение значения напряжения ДПЛС в месте установки
- Световая индикация состояний
- До 40 ЭДУ к «С2000-КДЛ» без дополнительных расчетов, максимально до 127 шт. (методика расчета приведена в этикетке на «ЭДУ 513-ЗАМ»)
- Современный дизайн корпуса

ТЕХНИЧЕСКИЕ ХАРАКТЕРИСТИКИ

Потребляемый ток	
в дежурном режиме	0,6 мА
при сработавшем изоляторе короткого замыкания	3 мА
Время фиксации нарушения зоны	не более 300 мс
Время технической готовности	не более 15 секунд
Рабочий диапазон температур	от минус 30 до +55 °С
Относительная влажность	до 93% при +40 °С
Степень защиты корпуса	IP41
Габаритные размеры	94x90x33 мм
Масса	не более 0,15 кг
Средний срок службы	10 лет
Программирование	Программа UProg.exe
Тип монтажа	Настенный

СХЕМА ПОДКЛЮЧЕНИЯ ЭДУ 513-ЗАМ**С2000-ИК исп.02****Извещатель охранный объемный оптико-электронный адресный**

Извещатель охранный объемный оптико-электронный адресный с защитой от животных до 10 кг. Применяется совместно с контроллером «С2000-КДЛ»

ФУНКЦИОНАЛЬНЫЕ ВОЗМОЖНОСТИ

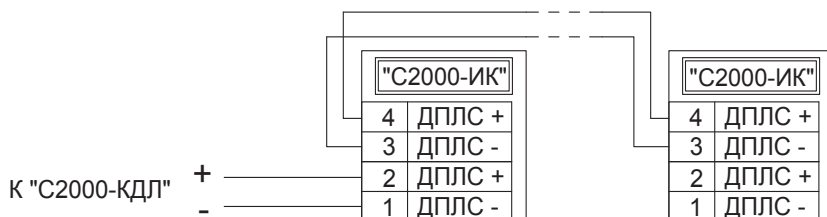
- Надежное обнаружение проникновения в охраняемую зону
- Отсутствие ложных срабатываний при перемещении животных массой до 10 кг
- Отсутствие реакции на перепады фоновой освещенности
- Защищенность от электромагнитных полей
- Отсутствие реакции в условиях конвективных тепловых потоков
- Защищенность от воздействия импульсов напряжения по линии связи
- Контроль вскрытия корпуса
- Возможность управления режимом индикации
- Адрес извещателя запоминается в энергонезависимой памяти
- До 127 извещателей к «С2000-КДЛ»

ТЕХНИЧЕСКИЕ ХАРАКТЕРИСТИКИ

Рабочая дальность действия извещателя	10 м
Диапазон скоростей обнаружения	от 0,3 до 3 м/с
Угол обзора зоны обнаружения в горизонтальной плоскости	90°
Потребляемый извещателем ток	не более 0,5 мА
Время технической готовности извещателя	не более 15 секунд
Рабочий диапазон температур	от минус 30 до +50 °С
Относительная влажность	до 95% при +25 °С
Степень защиты корпуса	IP41
Габаритные размеры извещателя вместе с розеткой	105x75x56 мм

Масса	не более 0,1 кг
Средний срок службы	10 лет
Программирование извещателя	Программа UProg.exe
Тип монтажа	Настенный

СХЕМА ПОДКЛЮЧЕНИЯ С2000-ИК исп.02



С2000-ИК исп.03



Извещатель охранной объемный оптико-электронный адресный

Извещатель охранной объемный оптико-электронный адресный. Применяется с контроллером «С2000-КДЛ»

ФУНКЦИОНАЛЬНЫЕ ВОЗМОЖНОСТИ

- Контроль уровня шумов
- Сферическая оптическая линза с антисаботажной зоной
- Контроль вскрытия корпуса
- Световой индикатор красного цвета для контроля работоспособности
- Возможность управления режимом индикации
- Измерение значения напряжения в ДПЛС в месте установки
- Адрес извещателя запоминается в энергонезависимой памяти
- Надежное обнаружение проникновения в охраняемое помещение Устойчивость к изменению фоновой освещенности
- Устойчивость к тепловым потокам
- Устойчивость к электростатическим разрядам
- Устойчивость к импульсам напряжения в линии связи ДПЛС.
- До 100 извещателей к «С2000-КДЛ»

ТЕХНИЧЕСКИЕ ХАРАКТЕРИСТИКИ

Рабочая дальность действия извещателя	от 0,3 до 12 м
Диапазон скоростей обнаружения	от 0,3 до 3 м/с
Устойчивость к внешней засветке	Более 6500 лк
Потребляемый ток	не более 0,65 мА
Время технической готовности извещателя	не более 15 с
Диапазон температур	от минус 30 до +50 °С
Относительная влажность воздуха	до 95% при +25 °С
Степень защиты корпуса	IP41
Габаритные размеры	68х93х41 мм
Масса	не более 0,125 кг
Средний срок службы	10 лет
Программирование извещателя	Программа UProg.exe
Тип монтажа	Настенный

СХЕМА ПОДКЛЮЧЕНИЯ С2000-ИК исп.03



С2000-ИК исп.04



Извещатель охранный объемный оптико-электронный адресный

Извещатель охранный поверхностный оптико-электронный адресный. Форма зоны обнаружения типа «штора». Прменяется с контроллером «С2000-КДЛ»

ФУНКЦИОНАЛЬНЫЕ ВОЗМОЖНОСТИ

- Надежное обнаружение проникновения в охраняемую зону
- Отсутствие реакции на перепады фоновой освещенности
- Защищенность от электромагнитных полей
- Отсутствие реакции в условиях конвективных тепловых потоков
- Защищенность от воздействия импульсов напряжения по линии связи
- Контроль вскрытия корпуса

- Возможность управления режимом индикации
- Измерение значения напряжения в ДПЛС в месте установки
- Адрес извещателя запоминается в энергонезависимой памяти
- До 127 извещателей к «С2000-КДЛ»

ТЕХНИЧЕСКИЕ ХАРАКТЕРИСТИКИ

Угол обзора зоны обнаружения в горизонтальной плоскости	6°
Рабочая дальность действия извещателя	от 0,3 до 12 м
Диапазон скоростей обнаружения	от 0,3 до 3 м/с
Устойчивость к внешней засветке	Более 6500 лк
Время технической готовности извещателя к работе после включения питания	не более 15 с
Потребляемый ток	не более 0,5 мА
Диапазон температур	от минус 30 до +50 °С
Относительная влажность воздуха	до 95% при +25 °С
Степень защиты корпуса	IP41
Габаритные размеры	68x93x41 мм
Масса	не более 0,125 кг
Программированиеизвещателя	Программа UProg.exe
Тип монтажа	Настенный

СХЕМА ПОДКЛЮЧЕНИЯ С2000-ИК исп.04



С2000-ВТ

Адресный термогигрометр



Адресный измеритель предназначен для измерения температуры и относительной влажности воздуха в месте установки и передачи измеренных значений контроллеру «С2000-КДЛ» с последующим отображением на пульте «С2000М», либо отображением и мониторингом на персональном компьютере в АРМ «Орион Про», АРМ «С2000», АРМ «Ресурс»

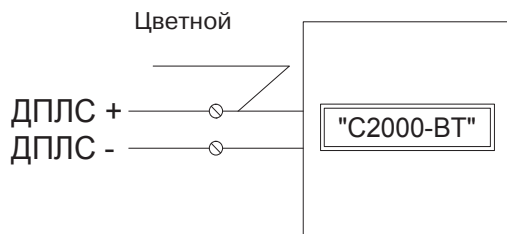
ФУНКЦИОНАЛЬНЫЕ ВОЗМОЖНОСТИ

- Измерение температуры и относительной влажности воздуха с помощью современного цифрового датчика
- Питание от двухпроводной линии связи
- Измерение напряжения ДПЛС в месте установки
- Контроль исправности чувствительного элемента
- Программирование адреса с помощью магнита
- Миниатюрный корпус
- Степень защиты оболочки – IP41
- До 60 извещателей к «С2000-КДЛ»

ТЕХНИЧЕСКИЕ ХАРАКТЕРИСТИКИ

Диапазон измеряемых температур	от минус 30 ... +55°C
Абсолютная погрешность измерения температуры	0,5°C, по отдельному заказу могут поставляться «С2000-ВТ» с абсолютными погрешностями 0,4°C, 3% влажности и 0,3°C, 2% влажности
Диапазон измерения относительной влажности	0 ... 100%
Абсолютная погрешность измерения влажности	5%
Разрешающая способность по влажности	1%
Разрешающая способность по температуре	0,1 °C
Потребляемый ток	не более 0,5 мА
Время технической готовности	не более 15 секунд
Рабочий диапазон температур	от минус 30 до +55 °C
Относительная влажность	до 93% при +40 °C
Степень защиты корпуса	IP41
Габаритные размеры	55x10x8 мм
Масса	не более 0,1 кг
Средний срок службы	10 лет
Программирование	Программа UProg.exe
Тип монтажа	Настенный

СХЕМА ПОДКЛЮЧЕНИЯ С2000-ВТ



С2000-ПИК



Извещатель охранной объемный потолочный оптоэлектронный адресный

Извещатель охранной объемный потолочный оптоэлектронный адресный

ФУНКЦИОНАЛЬНЫЕ ВОЗМОЖНОСТИ

- Уникальная линза, два пироприемника и высокоэффективная цифровая обработка сигнала обеспечивают уверенное обнаружение движения нарушителя во всех направлениях (поперечное, радиальное, диагональное)
- Высота установки от 2,5 до 5 м
- Режим тест-прохода
- Двухсторонняя индикация
- Управление индикацией
- Контроль вскрытия корпуса
- Защита пироприемника от насекомых
- Компенсация обнаруживающей способности при изменении температуры
- До 127 извещателей к «С2000-КДЛ»

ТЕХНИЧЕСКИЕ ХАРАКТЕРИСТИКИ

Диаметр зоны обнаружения	при высоте установки - 2 м - 5 м при высоте установки - 5 м -10 м
Угол обзора зоны обнаружения	в горизонтальной плоскости - 360° в вертикальной плоскости - 90°
Время фиксации нарушения зоны	не более 300 мс
Потребляемый ток	не более 0,5 мА
Время технической готовности	не более 15 секунд
Рабочий диапазон температур	от минус 30 до +50 °С
Относительная влажность	до 95% при +25 °С
Степень защиты корпуса	IP41
Габаритные размеры: диаметр, высота	105x45 мм
Масса	не более 0,1 кг
Средний срок службы	10 лет
Программирование	Программа UProg.exe
Тип монтажа	Потолочный

СХЕМА ПОДКЛЮЧЕНИЯ С2000-ПИК



С2000-ПИК-СТ



Извещатель охранно совмещенный объемный оптико-электронный и поверхностный звуковой адресный

Предназначен для обнаружения разрушения стекол толщиной от 2,5 до 8 мм и проникновения (попытки проникновения) в охраняемое пространство закрытого помещения. В одном корпусе совмещены ИК-извещатель «С2000-ПИК» и извещатель звуковой «С2000-СТ». Устанавливается на потолке помещения. Применяется с контроллером «С2000-КДЛ»

ФУНКЦИОНАЛЬНЫЕ ВОЗМОЖНОСТИ

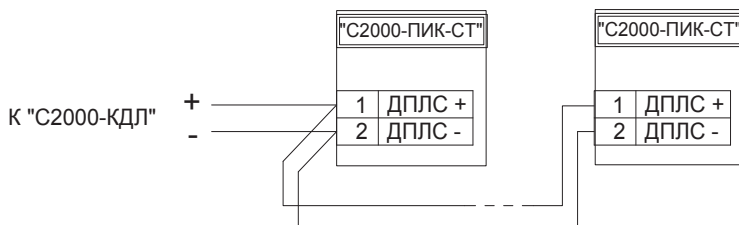
- Современный дизайн корпуса
- Микропроцессорная обработка сигналов
- Эффективная защита от сбоев
- Два двухплощадных пироприемника
- Оригинальная линза Френеля
- Устойчивость к воздействию помех
- Питание по двухпроводной линии связи
- Измерение значения напряжения в ДПЛС в месте установки
- Кнопка ТАМПЕР для настройки извещателя и обнаружения попыток несанкционированного доступа
- Адреса ИК и СТ частей извещателя запоминаются в энергонезависимой памяти
- Дискретное изменение чувствительности СТ части
- Световой индикатор красного цвета для контроля работоспособности
- Возможность управления режимом индикации
- До 20 извещателей к «С2000-КДЛ»

ТЕХНИЧЕСКИЕ ХАРАКТЕРИСТИКИ

Рабочая дальность действия	звуковой извещатель - 6 м ИК-извещатель - овал 10х9 м
Угол обзора зоны обнаружения СТ-канала:	в горизонтальной плоскости - 120° в вертикальной плоскости - 90°
Угол обзора зоны обнаружения ИК-канала	в горизонтальной плоскости - 360°
Время фиксации нарушения зоны	не более 300 мс
Потребляемый ток	не более 2,5 мА
Время технической готовности	не более 60 секунд

Рабочий диапазон температур	от минус 20 до +45 °С
Относительная влажность	до 90% при +25 °С
Степень защиты корпуса	IP41
Габаритные размеры: диаметр , высота	105х50 мм
Масса	не более 0,1 кг
Средний срок службы	10 лет
Программирование	Программа UProg.exe
Тип монтажа	Потолочный

СХЕМА ПОДКЛЮЧЕНИЯ С2000-ПИК-СТ



С2000-В



Извещатель охранной вибрационный поверхностный адресный

Извещатель предназначен для обнаружения попытки преднамеренного разрушения (взлома) бетонных стен и перекрытий толщиной не менее 0,12 м, кирпичных стен толщиной не менее 0,15 м, деревянных конструкций толщиной материала от 20 до 40 мм, фанеры толщиной не менее 4 мм, конструкций из древесностружечных плит толщиной не менее 15 мм, типовых металлических сейфов, шкафов, дверей и банкоматов. Применяется с контроллером «С2000-КДЛ»

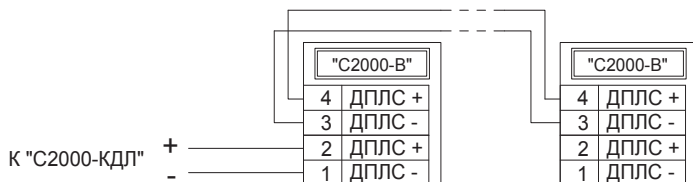
ФУНКЦИОНАЛЬНЫЕ ВОЗМОЖНОСТИ

- Световая индикация режимов работы и вибрации охраняемой конструкции, низкого напряжения питания, неисправности извещателя
- Возможность управления режимом индикации
- Измерение значения напряжения в ДПЛС в месте установки
- Пять уровней регулировки чувствительности
- Три режима обнаружения разрушения (взлома) охраняемой конструкции
- Контроль вскрытия корпуса
- Контроль демонтажа от охраняемой поверхности
- До 30 извещателей к «С2000-КДЛ»

ТЕХНИЧЕСКИЕ ХАРАКТЕРИСТИКИ

Время фиксации нарушения зоны	зависит от выбранного режима и варьируется от 2 до 10 с
Потребляемый ток	не более 2 мА
Время технической готовности	не более 5 секунд
Рабочий диапазон температур	от минус 35 до +50 °С
Относительная влажность	до 93% при +40 °С
Степень защиты корпуса	IP41
Габаритные размеры	68x43x20 мм
Масса	не более 0,025 кг
Средний срок службы	10 лет
Программирование	Программа UProg.exe
Тип монтажа	Настенный

СХЕМЫ ПОДКЛЮЧЕНИЯ С2000-В



С2000-ШИК



Извещатель охранный оптико-электронный поверхностный адресный

Предназначен для регистрации проникновения через дверные и оконные проемы, коридоры, лестницы, витрины и т. п. (например, предупреждение персонала о вторжении в опасные технологические зоны, предупреждение посетителей музеев о недопустимо близком подходе к экспонатам).

Применяется с контроллером «С2000-КДЛ»

ФУНКЦИОНАЛЬНЫЕ ВОЗМОЖНОСТИ

- Надежная регистрация вторжения в диапазоне скоростей от 0,3 до 3,0 м/с
- Отдельные контакты вход - выход линии связи
- Защита от сторонней засветки оптическим фильтром
- Питание от двухпроводной линии связи «С2000-КДЛ»
- Контроль вскрытия корпуса
- Возможность управления режимом индикации
- До 127 извещателей к «С2000-КДЛ»

ТЕХНИЧЕСКИЕ ХАРАКТЕРИСТИКИ

Дальность действия (высота установки)	до 5 м
Угол отклонения от плоскости установки	7°
Угол расхождения зон	70°
Дальность действия при горизонтальной установке	до 7 м
Время фиксации нарушения зоны	не более 300 мс
Потребляемый ток	не более 0,5 мА
Время технической готовности	не более 60 секунд
Рабочий диапазон температур	от минус 30 до +50 °С
Относительная влажность	до 95% при +25 °С
Степень защиты корпуса	IP41
Габаритные размеры	105x75x56 мм
Масса	не более 0,1 кг
Средний срок службы	10 лет
Программирование	Программа UProg.exe
Тип монтажа	Настенный

СХЕМА ПОДКЛЮЧЕНИЯ С2000-ШИК



С2000-СТ



Извещатель охранный поверхностный звуковой адресный

Извещатель предназначен для обнаружения разрушения обычного стекла марок М4-М8 по ГОСТ 111-90 и покрытого защитной полимерной пленкой, обеспечивающей класс защиты А1-А3 по РД 78.148-94 МВД России, стекла толщиной от 2,5 до 8,0 мм площадью не менее 0,1 м² (при длине каждой из сторон не менее 0,3 м).

Применяется с контроллером «С2000-КДЛ»

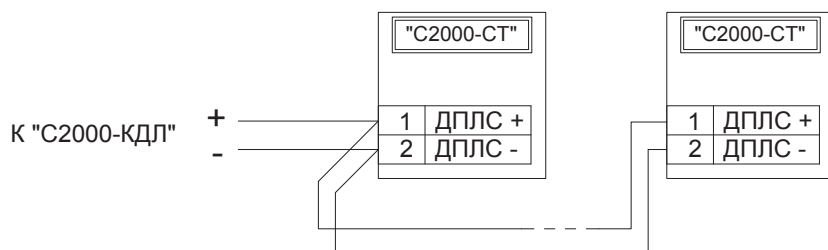
ФУНКЦИОНАЛЬНЫЕ ВОЗМОЖНОСТИ

- Двухполосное выделение полезного сигнала
- Многоуровневый алгоритм микропроцессорной обработки
- Эффективная защита от сбоев
- Устойчивость к воздействию помех
- Адрес извещателя запоминается в энергонезависимой памяти
- Контроль вскрытия корпуса
- До 30 извещателей к «С2000-КДЛ»
- Наличие тестового режима
- Современный дизайн

ТЕХНИЧЕСКИЕ ХАРАКТЕРИСТИКИ

Максимальная рабочая дальность действия	6 м
Время фиксации нарушения зоны	не более 300 мс
Потребляемый ток	не более 2 мА
Время технической готовности	не более 10 секунд
Рабочий диапазон температур	от минус 10 до +45 °С
Относительная влажность	до 90% при +25 °С
Степень защиты корпуса	IP41
Габаритные размеры	75х65х25 мм
Масса	не более 0,1 кг
Средний срок службы	10 лет
Программирование	Программа UProg.exe
Тип монтажа	Настенный

СХЕМА ПОДКЛЮЧЕНИЯ С2000-СТ



С2000-СТИК



Извещатель охранной совмещенный объемный оптико-электронный и поверхностный звуковой адресный

Извещатель охранной совмещенный объемный оптико-электронный и акустический адресный предназначен для обнаружения разрушения стекол толщиной от 2,5 до 8 мм и проникновения (попытки проникновения) в охраняемое пространство закрытого помещения. В одном корпусе совмещены извещатель охранной объемный «С2000-ИК» исп. 03 и извещатель поверхностный звуковой адресный «С2000-СТ». Применяется с контроллером «С2000-КДЛ»

ФУНКЦИОНАЛЬНЫЕ ВОЗМОЖНОСТИ

- Современный дизайн корпуса
- Микропроцессорная обработка сигналов
- Устойчивость к воздействию помех
- Питание по двухпроводной линии связи
- Измерение значения напряжения в ДПЛС в месте установки
- Контроль напряжения питания
- Кнопка ТАМПЕР для настройки извещателя и обнаружения попыток несанкционированного доступа
- Адреса извещателей запоминаются в энергонезависимой памяти
- Дискретное изменение акустической чувствительности
- Световой индикатор красного цвета для контроля работоспособности ИК-извещателя
- Световой индикатор зеленого цвета для контроля работоспособности звукового извещателя
- Возможность управления режимом индикации
- До 16 извещателей к «С2000-КДЛ»

ТЕХНИЧЕСКИЕ ХАРАКТЕРИСТИКИ

Рабочая дальность действия	звуковой извещатель - 6 м ИК-извещатель – 0,3-12 м
Устойчивость к внешней засветке ИК части извещателя	не менее 6500 лк
Время фиксации нарушения зоны	не более 300 мс
Потребляемый ток	не более 4 мА
Время технической готовности	не более 30 секунд
Рабочий диапазон температур	от минус 10 до +45 °С
Относительная влажность	до 95% при +25 °С
Степень защиты корпуса	IP41
Габаритные размеры	130x70x40 мм
Масса	не более 0,1 кг
Средний срок службы	10 лет
Программирование	Программа UProg.exe
Тип монтажа	Потолочный

СХЕМА ПОДКЛЮЧЕНИЯ С2000-СТИК



С2000-СМК, С2000-СМК Эстет



Известитель охранной магнитоконтактный адресный

Известитель охранной магнитоконтактный адресный «С2000-СМК» применяется для охраны оконных и дверных проемов (пластиковых и деревянных). «С2000-СМК Эстет» предназначен для охраны металлических дверей и конструкций. Применяются с контроллером «С2000-КДЛ»

ФУНКЦИОНАЛЬНЫЕ ВОЗМОЖНОСТИ

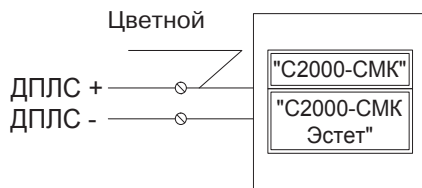
- Срабатывание при открытии двери
- Питание по двухпроводной линии связи
- Адрес известителя хранится в энергонезависимой памяти
- Проверка работоспособности изделия магнитом
- Защита от ложных срабатываний
- Измерение значения напряжения ДПЛС в месте установки
- Современный дизайн
- Малый ток потребления
- Малые габариты
- До 127 известителей к «С2000-КДЛ»

ТЕХНИЧЕСКИЕ ХАРАКТЕРИСТИКИ

Расстояние срабатывания (до ответной части)	10 мм
Время фиксации нарушения зоны	не более 300 мс
Потребляемый ток	не более 0,5 мА
Время технической готовности	не более 15 секунд
Рабочий диапазон температур	от минус 30 до +50 °С
Относительная влажность	до 93% при +40 °С
Степень защиты корпуса	IP41
Габаритные размеры	55x10x8 мм — «С2000-СМК» 45x13x10 мм — «С2000-СМК Эстет»
Масса	не более 0,0045 кг

Средний срок службы	10 лет
Программирование	Программа UProg.exe
Тип монтажа	Оконный и дверной проем

СХЕМА ПОДКЛЮЧЕНИЯ С2000-СМК, С2000-СМК ЭСТЕТ



С2000-КТ



Кнопка тревожная

Кнопка тревожная предназначена для ручной подачи сигнала тревоги в случае нападения на охраняемый объект. Применяется с контроллером «С2000-КДЛ»

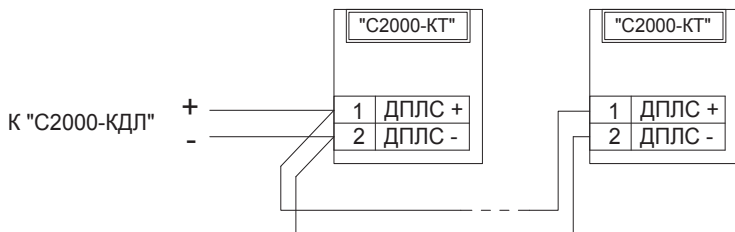
ФУНКЦИОНАЛЬНЫЕ ВОЗМОЖНОСТИ

- Питание по двухпроводной адресной линии связи
- Адрес извещателя хранится в энергонезависимой памяти
- Современный дизайн с конструкцией, обеспечивающей исключение ложных срабатываний
- Малый ток потребления

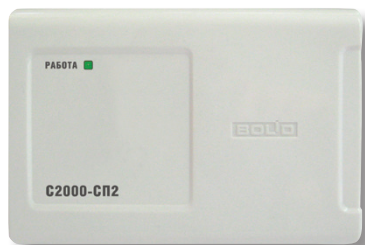
ТЕХНИЧЕСКИЕ ХАРАКТЕРИСТИКИ

Время фиксации нарушения зоны	не более 300 мс
Потребляемый ток	не более 0,5 мА
Время технической готовности	не более 15 секунд
Рабочий диапазон температур	от минус 30 до +50 °С
Относительная влажность	до 93% при +40 °С
Степень защиты корпуса	IP41
Габаритные размеры	100x55x28 мм
Масса	не более 0,0045 кг
Средний срок службы	10 лет
Программирование	Программа UProg.exe
Тип монтажа	Скрытая установка в любом положении

СХЕМА ПОДКЛЮЧЕНИЯ С2000-КТ



С2000-СП2



Адресный релейный блок

Адресный релейный блок. Применяется с контроллером «С2000-КДЛ»

ФУНКЦИОНАЛЬНЫЕ ВОЗМОЖНОСТИ

- Питание от двухпроводной линии связи
- Независимое управление двумя реле через контроллер «С2000-КДЛ» от пульта «С2000»/«С2000М» или АРМ «Орион Про»
- Программируемая логика управления реле позволяет управлять различными исполнительными устройствами (световые и звуковые оповещатели, электромагнитные замки и другие)
- Опциональное использование одного или двух реле с использованием одного или двух адресов соответственно
- Контроль вскрытия корпуса
- Световая индикация состояния
- До 64 блоков к «С2000-КДЛ»

ТЕХНИЧЕСКИЕ ХАРАКТЕРИСТИКИ

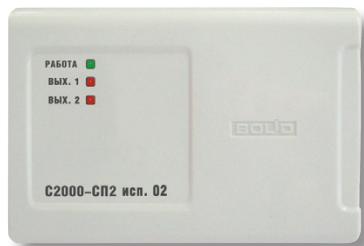
Количество выходов	2 релейных выхода с переключаемыми контактами
Максимальный коммутируемый ток одного реле	2 А
Максимальное коммутируемое напряжение	100 В
Максимальная коммутируемая мощность каждого реле	30 ВА
Потребляемый ток	не более 1 мА
Датчик вскрытия корпуса	микроконтакт
Время технической готовности	не более 15 секунд

Рабочий диапазон температур	от минус 30 до +55 °С
Относительная влажность	до 93% при +40 °С
Степень защиты корпуса	IP20
Габаритные размеры	157х107х36 мм
Масса	не более 0,2 кг
Средний срок службы	10 лет
Программирование	Программа UProg.exe
Тип монтажа	Настенный навесной или на DIN-рейку

СХЕМА ПОДКЛЮЧЕНИЯ С2000-СП2



С2000-СП2 исп.02



Адресный сигнально-пусковой блок

Блок сигнально-пусковой адресный «С2000-СП2 исп.02» предназначен для работы в составе систем охранно-пожарной сигнализации, оповещения и управления эвакуацией, пожарной автоматики, а также в системах контроля доступа и видео-контроля. Применяется с контроллером «С2000-КДЛ»

ФУНКЦИОНАЛЬНЫЕ ВОЗМОЖНОСТИ

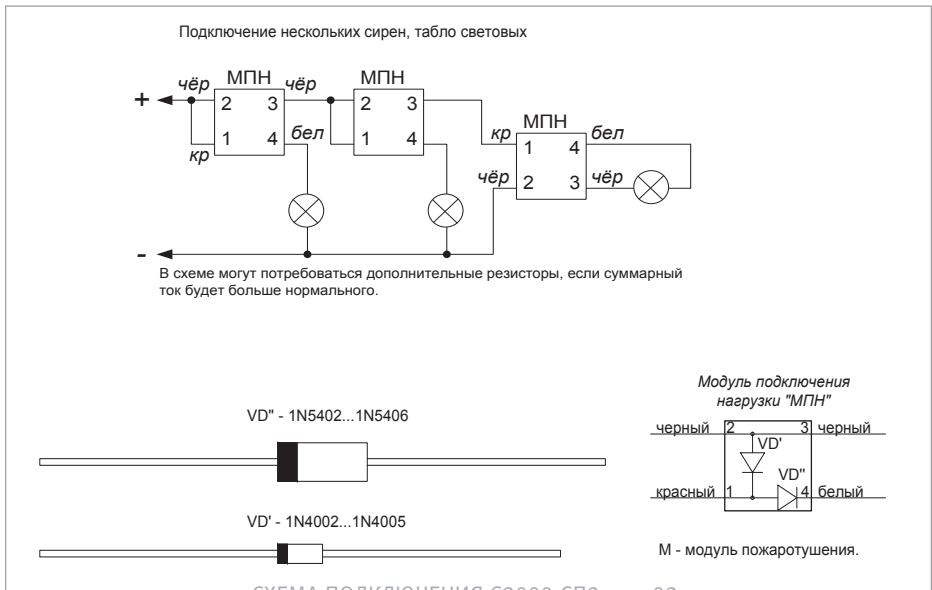
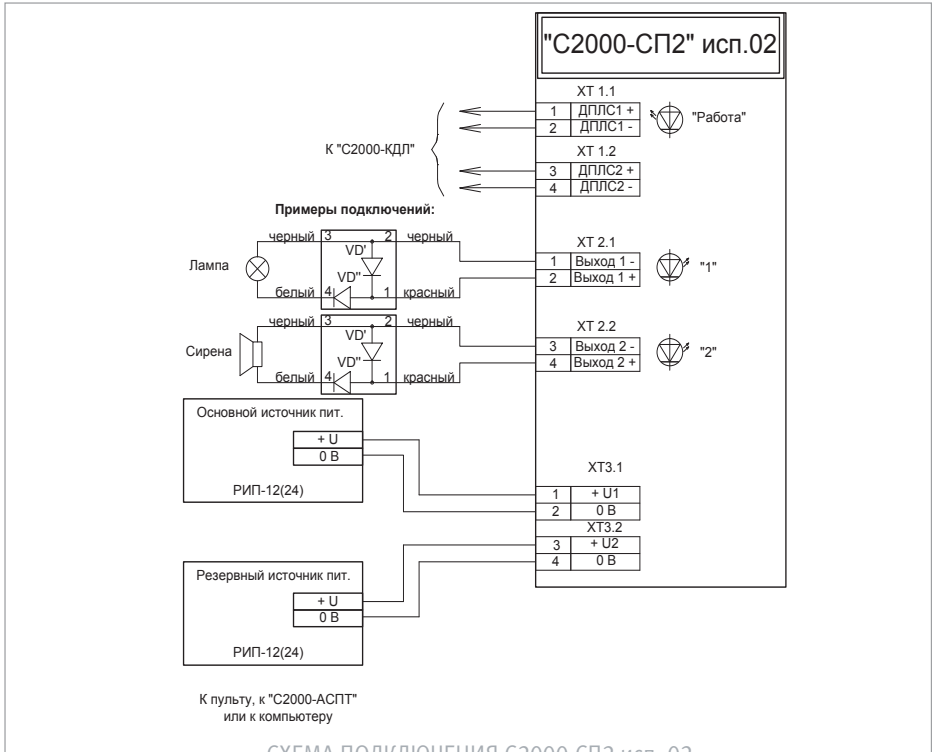
- Питание приемно-передающей части от двухпроводной линии связи
- Питание исполнительной части от источника постоянного напряжения 12-24 В
- Гальваническая развязка управляемых выходов от ДПЛС
- Независимое управление двумя исполнительными устройствами через контроллер «С2000-КДЛ» от пульта «С2000»/«С2000М» или АРМ «Орион Про»
- Программируемая логика управления реле позволяет управлять различными исполнительными устройствами (световые и звуковые оповещатели, электромаг-

нитные замки, противопожарные модули, видеокамеры и др.)

- Контроль исправности цепей подключения исполнительных устройств (отдельно на ОБРЫВ и КОРОТКОЕ ЗАМЫКАНИЕ)
- Защита от несанкционированного включения исполнительных устройств при неисправностях блока (например, при неправильном подключении или отказе электронных компонентов)
- Контроль вскрытия корпуса
- Световая индикация состояния каждого выхода
- До 64 блоков к «С2000-КДЛ»

ТЕХНИЧЕСКИЕ ХАРАКТЕРИСТИКИ

Контролируемые выходы	2
Максимальный коммутируемый ток одного реле	1 А
Коммутируемое напряжение (от источника питания блока)	от 12 В до 24 В
Максимальный ток контроля исправности цепей	1,5 мА
Потребляемый ток	
от источника питания 12 В/24 В	не более 50 мА (ток выходов не учитывается)
от ДПЛС	не более 1 мА
Рабочее напряжение:	
- исполнительной части	12 В или 24 В
- приемно-передающей части	8...10,2 В ДПЛС
Гальваническая развязка ДПЛС и источника питания силовой части	до 500 В
Датчик вскрытия корпуса	микроконтакт
Время технической готовности	не более 15 секунд
Рабочий диапазон температур	от минус 30 до +55 °С
Относительная влажность	до 93% при +40 °С
Степень защиты корпуса	IP20
Габаритные размеры	150x103x35 мм
Масса	не более 0,2 кг
Средний срок службы	10 лет
Программирование	Программа UProg.exe
Тип монтажа	Настенный навесной или на DIN-рейку



C2000-СП4



Сигнально-пусковой адресный блок

Блок сигнально-пусковой адресный предназначен для работы в составе комплексов технических средств пожарной автоматики, работающих в составе ИСО «Орион». Назначение блока – управление и контроль одного исполнительного устройства: воздушного клапана с электрическим приводом, входящего в состав систем пожаротушения

ФУНКЦИОНАЛЬНЫЕ ВОЗМОЖНОСТИ

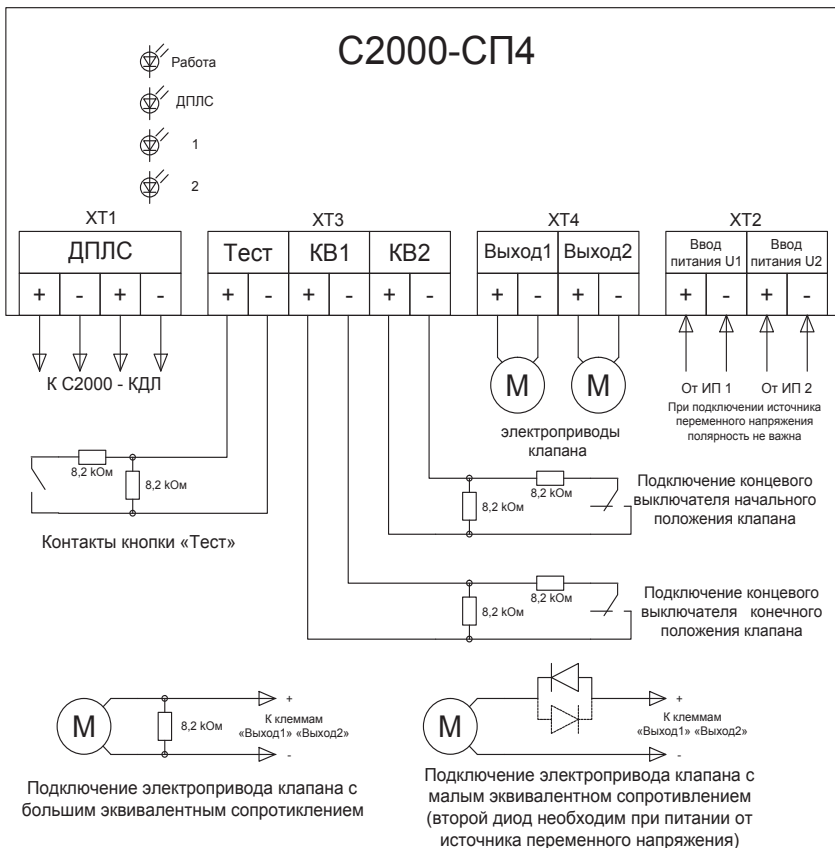
- Выпускается в 2х исполнениях:
 - C2000-СП4/24 для рабочего напряжения от 12 до 24 В (переменного или постоянного тока)
 - C2000-СП4/220 для рабочего напряжения 220 В переменного тока
- Управление двумя реле через контроллер «С2000-КДЛ» от пульта «С2000»/«С2000М» или АРМ «Орион Про»
- Программируемая логика управления реле
- Контроль исправности цепей подключения исполнительных устройств (отдельно на ОБРЫВ и КОРОТКОЕ ЗАМЫКАНИЕ)
- Гальваническая развязка управляемых выходов от ДПЛС
- Получение сигналов от 2-х концевых выключателей состояния привода
- Возможно подключение внешней кнопки функционального теста
- Контроль вскрытия корпуса
- Световая индикация состояния прибора и выходов
- До 25 блоков к «С2000-КДЛ»

ТЕХНИЧЕСКИЕ ХАРАКТЕРИСТИКИ

Количество выходов	2 релейных выхода с контролем целостности нагрузки
Максимальный коммутируемый ток одного реле - C2000-СП4/24 - C2000-СП4/220	3 А 1 А
Коммутируемое напряжение (от источника питания блока) зависит от исполнения - C2000-СП4/24 - C2000-СП4/220	от 12 до 24 В 220 В
Максимальный ток контроля исправности цепей	1,5 мА
Максимальная коммутируемая мощность каждого реле:	
C2000-СП4/24	72 ВА
C2000-СП4/220	220 ВА
Количество контролируемых зон	3 для подключения концевых выключателей состояния привода и кнопки функционального теста

Потребляемый ток от линии ДПЛС	не более 1,5 мА
Гальваническая развязка ДПЛС и источника питания силовой части	до 500 В
Датчик вскрытия корпуса	микроконтакт
Время технической готовности	не более 15 секунд
Рабочий диапазон температур	от минус 30 до +55 °С
Относительная влажность	до 93% при +40 °С
Степень защиты корпуса	IP20
Габаритные размеры	156x107x39 мм
Масса	не более 0,2 кг
Средний срок службы	10 лет
Программирование	Программа UProg.exe
Тип монтажа	Настенный навесной или на DIN-рейку

СХЕМА ПОДКЛЮЧЕНИЯ С2000-СП4



БРИЗ, БРИЗ исп.01



Блок разветвительно-изолирующий

Блок разветвительно-изолирующий предназначен для использования в двухпроводной линии связи контроллера «С2000-КДЛ» с целью изолирования короткозамкнутых участков с последующим автоматическим восстановлением после снятия короткого замыкания

ФУНКЦИОНАЛЬНЫЕ ВОЗМОЖНОСТИ

- Изолирование участка двухпроводной линии с коротким замыканием
- Использование в топологиях линии типа «кольцо», «дерево» и смешанных
- Возобновляется в разрыв линии и не занимает адреса
- Возможность создания ответвлений от ДПЛС с отключением ветви в случае короткого замыкания в ней
- «БРИЗ исп.01» является встраиваемым в розетку (базу) адресных извещателей «ДИП-34А» и «С2000-ИП» (поставляется вместе с базой)

ТЕХНИЧЕСКИЕ ХАРАКТЕРИСТИКИ

Количество включаемых в ДПЛС блоков	до 40шт. без дополнительных расчетов, максимально до 127 шт. — методика расчета приведена в этикетке на «БРИЗ»
Потребляемый блоком ток, не более	40 мкА
Время срабатывания блока, не более	200 мс
Рабочий диапазон температур	от -30 до +55 °С
Относительная влажность	до 93% при +40 °С
Степень защиты корпуса	IP20
Габаритные размеры «Бриз» «Бриз исп. 01»	56*38*20 мм диаметр 100 мм, высота 15 мм
Масса прибора	не более 0,04 кг — «БРИЗ», не более 0,1 кг — «БРИЗ исп.01»
Средний срок службы	10 лет
Программирование прибора	не требуется
Тип монтажа	настенный навесной

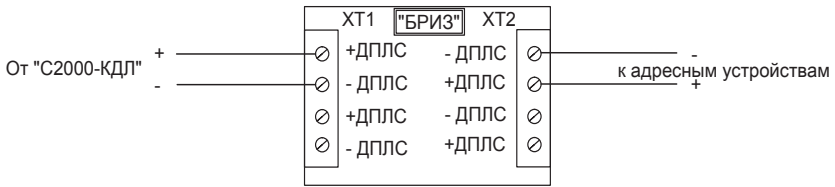


Схема "БРИЗ"
(когда "БРИЗ" применяется в качестве
распределительной коробки)



Схема "БРИЗ"
(когда "БРИЗ" применяется для создания ответвления
от основной ветви (кольцевой или радиальной))

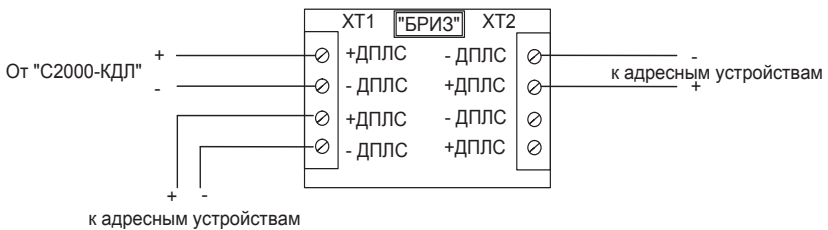


СХЕМА ПОДКЛЮЧЕНИЯ БРИЗ

АДРЕСНО-ПОРОГОВАЯ ПОДСИСТЕМА НА ОСНОВЕ ППК «Сигнал-10»

Строится с использованием ППК «Сигнал-10» (*информацию о ППК «Сигнал-10» см. в разделе «Приемно-контрольные охранно-пожарные приборы с радиальными ШС», с. 99) и подключен к нему до 100 адресных извещателей «ДИП-34ПА», «С2000-ИП-ПА», «ИПР513-ЗПАМ»

ДИП-34ПА



Извещатель пожарный дымовой оптико-электронный порогово-адресный

Извещатель пожарный дымовой оптико-электронный порогово-адресный, предназначен для обнаружения возгораний, сопровождающихся появлением дыма в закрытых помещениях различных зданий и сооружений.

Применяется с прибором «Сигнал-10» и выдает сообщения «Пожар», «Неисправность», «Запыленность», «Тест»

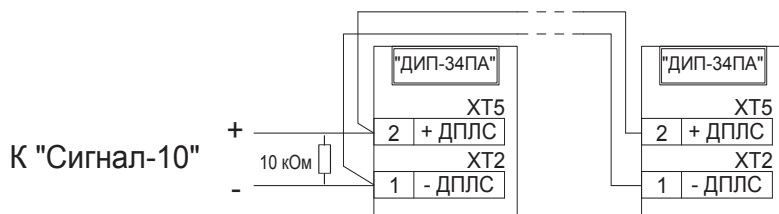
ФУНКЦИОНАЛЬНЫЕ ВОЗМОЖНОСТИ

- До десяти адресуемых извещателей в шлейфе
- Раннее обнаружение пожара
- Контроль работоспособности
- Контроль запыленности
- Световая индикация состояния
- Проверка работоспособности нажатием на световод или лазерным тестером
- Надежная защита от насекомых
- Крышка для защиты от пыли в период строительства и ремонта
- Простое задание адреса
- Совместим с монтажными комплектами для крепления в подвесной потолок МК-1 и МК-2 (см. с. 176)

ТЕХНИЧЕСКИЕ ХАРАКТЕРИСТИКИ

Чувствительность извещателя соответствует задымленности окружающей среды с оптической плотностью	0,05...0,2 дБ/м
Инерционность срабатывания извещателя при достижении пороговой удельной оптической плотности окружающей среды	не превышает 10 секунд
Потребляемый извещателем ток	не более 0,5 мА
Время технической готовности извещателя	не более 10 секунд
Рабочий диапазон температур	от минус 30 до +55 °С
Относительная влажность	до 93% при +40 °С
Степень защиты корпуса	IP41
Габаритные размеры извещателя вместе с розеткой	диаметр 100 мм, высота 46 мм
Масса	не более 0,2 кг
Средний срок службы	10 лет
Тип монтажа	Потолочный

СХЕМА ПОДКЛЮЧЕНИЯ ДИП-34ПА



С2000-ИП-ПА



Извещатель тепловой адресный максимально-дифференциальный

Извещатель тепловой адресный максимально-дифференциальный, предназначен для обнаружения возгораний, сопровождающихся выделением тепла, и выдачи извещений «Пожар», «Неисправность», «Тест». Применяется с прибором «Сигнал-10»

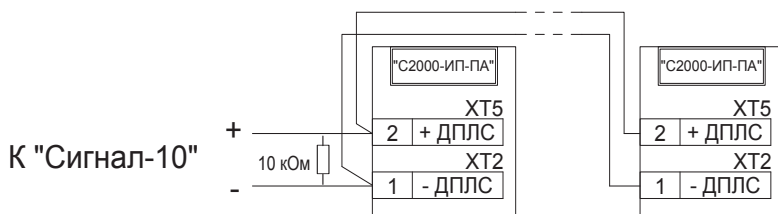
ФУНКЦИОНАЛЬНЫЕ ВОЗМОЖНОСТИ

- Выдача извещения «Пожар» как при превышении максимального порога, так и при изменении градиента температуры
- Обработка температуры, используя предысторию
- До десяти адресуемых извещателей в шлейфе
- Контроль работоспособности
- Проверка работоспособности нажатием на световод или лазерным тестером
- Простое задание адреса
- Совместим с монтажными комплектами для крепления в подвесной потолок МК-1 и МК-2 (см. с. 176)

ТЕХНИЧЕСКИЕ ХАРАКТЕРИСТИКИ

Температура срабатывания	от +54 до +65 °С
Рабочий диапазон температур	от минус 30 до +55 °С
Время технической готовности извещателя	не более 60 секунд
Относительная влажность	до 93% при +40 °С
Степень защиты корпуса	IP41
Габаритные размеры извещателя вместе с розеткой	диаметр 100 мм, высота 46 мм
Масса	не более 0,2 кг
Средний срок службы	10 лет
Тип монтажа	Потолочный

СХЕМА ПОДКЛЮЧЕНИЯ С2000-ИП-ПА



МК-1, МК-2



МК-1

Монтажный комплект для крепления в подвесной потолок дымовых и тепловых пожарных извещателей «ДИП-34А-01-02», «С2000-ИП-02-02», «ДИП-34ПА» и «С2000-ИП-ПА»

«МК-1» — устройство, выполненное в виде фланца, основание которого заменяет розетку извещателя. Фланец скрепляется с фрагментом потолка винтами в резьбовые отверстия металлической скобы.



МК-2

«МК-2» — устройство, которое пружинными скобами фиксирует извещатель с фланцем в фрагменте подвесного потолка. Розетка извещателя крепится к фланцу двумя саморезами.

ИПР 513-ЗПАМ



Извещатель пожарный ручной адресный

Формирует сообщение «Пожар» нажатием на клавишу. Применяется с приемно-контрольным прибором «Сигнал-10»

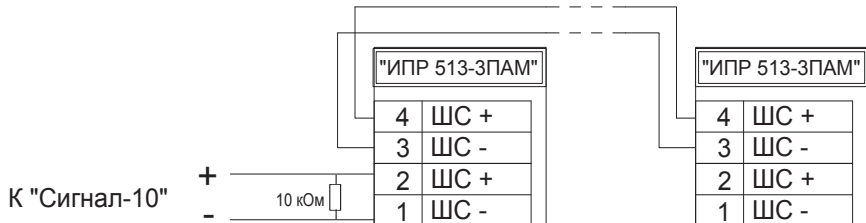
ФУНКЦИОНАЛЬНЫЕ ВОЗМОЖНОСТИ

- До 10 адресуемых извещателей в шлейфе
- Оснащен защитным стеклом, предохраняющим от случайных срабатываний
- Отсутствие разрушаемых деталей позволяет возвращать извещатель в дежурный режим, без замены приводного элемента
- Световая индикация состояний
- При вскрытии корпуса формирует сообщение «Неисправность»
- Современный дизайн корпуса, соответствующий европейскому стандарту

ТЕХНИЧЕСКИЕ ХАРАКТЕРИСТИКИ

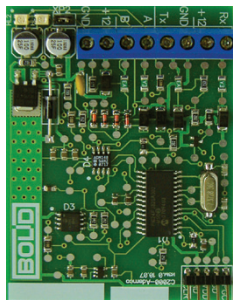
Время фиксации нарушения зоны	не более 300 мс
Время технической готовности	не более 60 секунд
Рабочий диапазон температур	от минус 30 до +55 °С
Относительная влажность	до 93% при +40 °С
Степень защиты корпуса	IP41
Габаритные размеры	94x90x33 мм
Масса	не более 0,15 кг
Средний срок службы	10 лет
Тип монтажа	Настенный

СХЕМА ПОДКЛЮЧЕНИЯ ИПР 513-ЗПАМ



АДРЕСНАЯ РАДИОКАНАЛЬНАЯ ПОДСИСТЕМА НА ОСНОВЕ «С2000-ADEM»

С2000-ADEM



Модуль управления приборами Ademco 58xx по интерфейсу RS-485

Контроллер C2000-Adem предназначен для подключения радиоканальных извещателей компании «Ademco» в ИСО «Орион» (пульт контроля и управления «С2000М» (версии 2.04 и выше) или АРМ «Орион Про»)

ФУНКЦИОНАЛЬНЫЕ ВОЗМОЖНОСТИ

В системе ИСО «Орион» прибор «С2000-Adem» представляет собой совместно с пультом «С2000М» многокомпонентный приемно-контрольный прибор и выполняет следующие функции:

- контролирует до 7 (рекомендуется не более 3) подключенных приемников: 5881, 5882, 5883 (работают только на прием)
- контролирует радиоповторитель 5800RP
- контролирует радиоканальные извещатели:
 - охранные: 5800 SS1, 5815, 5816, 5817, 5818, 5853, 5890, 5890PI
 - пожарные: 5806, 5806W3, 5808LST, 5809, 5821
 - брелки: 5802, 5802 MN, 5804, 5804-2, 5804BD, которым назначается следующий тип зоны сигнализации:
 - тип 2: пожарный (с возможностью подключения тепловых и дымовых извещателей),
 - тип 5: охранный с распознаванием вскрытия корпуса извещателя,
 - тип 6: технологический,
 - тип 7: охранный входной,
 - тип 11: тревожный,
- питается от одного внешнего источника питания постоянного тока
- встраивается в корпус одного из приемников
- передает в ИСО «Орион» сообщения о событиях: состоянии извещателей, попытках взятия шлейфов на охрану (снятия с охраны), неисправностях извещателей, питания и т.д.
- отображает состояние извещателей на светодиодных индикаторах блоков индикации «С2000-БИ», «С2000-БКИ»
- поддерживает процедуру взятия/снятия своих шлейфов сигнализации с помощью электронных идентификаторов (ключей и карточек) через любой считыватель в системе
- поддерживает процедуру взятия/снятия своих шлейфов сигнализации с помощью системных кнопочных клавиатур и с сетевого контроллера
- хранит в энергонезависимой памяти 255 последних сообщений о событиях
- передает сообщение о вскрытии корпуса

ТЕХНИЧЕСКИЕ ХАРАКТЕРИСТИКИ

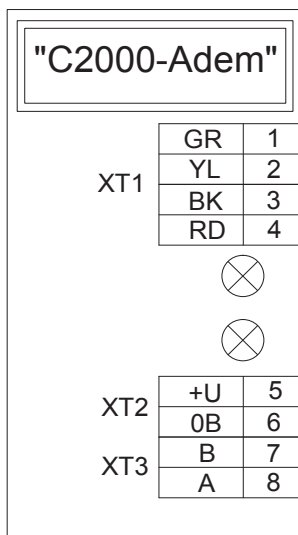
Приемники

Макс. количество приемников	7 (рекомендуется не более 3)
Соединение с контроллером	четырёхпроводной линией
Питание приемников	от контроллера (12 В)
Потребляемый ток	до 50 мА
Расстояние от контроллера до приемника	до 100 м
Расстояние от приемника до извещателя	нормальный прием сигналов от извещателей, расположенных внутри помещений на расстоянии не более 60 м от приемника прием сигналов на удалении до 1500 м на открытых пространствах
Ограничение по числу извещателей на один приемник	нет

Радиоканальные извещатели

Макс. количество адресуемых зон	127
Макс. количество извещателей	зависит от типа извещателей (однозонные, двухзонные или четырехзонные)
Встроенный звуковой сигнализатор	нет
Датчик вскрытия корпуса	нет
Энергонезависимый буфер событий	255 сообщений
Коммуникационный порт (для работы в ИСО «Орион»)	RS-485, протокол Орион
Питание прибора	от внешнего источника постоянного тока номинальным напряжением 12 В
Напряжение питания	10,2 ÷ 13,5 В постоянного тока
Потребляемый ток	80 мА
Готовность к работе после включения питания	не более 3 с (при условии наличия стабильного напряжения выше 11 В на клеммах питания прибора)
Рабочий диапазон температур	от -30 до +50 °С
Относительная влажность	до 98% при +25 °С
Степень защиты корпуса	у прибора нет корпуса (встраивается в приемник)
Габаритные размеры	60x82x10 мм
Масса прибора	не более 0,03 кг
Средний срок службы	10 лет
Программирование прибора	Программа UProg.exe
Подключение к ПК	через интерфейс RS-485 с помощью преобразователя интерфейсов

СХЕМА ПОДКЛЮЧЕНИЯ С2000-ADEM



ПРИБОРЫ РЕЧЕВОГО ОПОВЕЩЕНИЯ

Предназначены для оповещения о пожаре с помощью голосовых сообщений или диспетчерской связи и работы в составе систем оповещения и управления эвакуацией 3-5 типов



«РУПОР»
«РУПОР-200»
«РУПОР исп.01»
«РУПОР Диспетчер»

Рупор



Прибор речевого оповещения

Прибор речевого оповещения «Рупор» предназначен для трансляции предварительно записанной речевой информации о действиях, направленных на обеспечение безопасности при возникновении пожара и других чрезвычайных ситуаций. Прибор может работать как в составе ИСО «Орион», так и в автономном режиме

ФУНКЦИОНАЛЬНЫЕ ВОЗМОЖНОСТИ

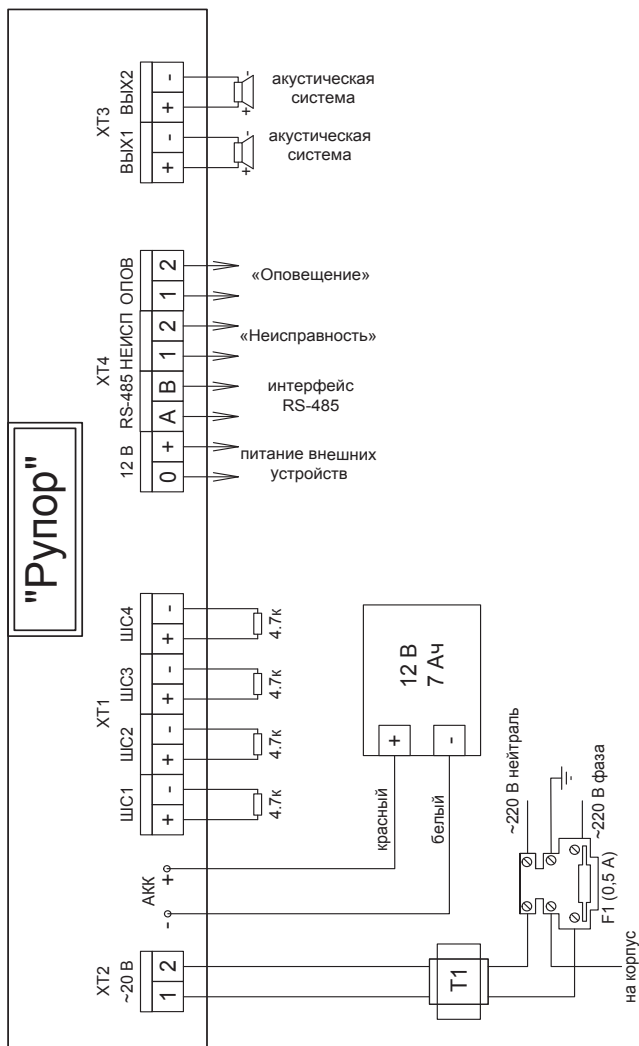
- Прибор речевого оповещения «Рупор» предназначен для построения систем оповещения и управления эвакуацией (СОУЭ) 3-го, а при использовании совместно с комплектом «Рупор-Диспетчер» — 4-го и 5-го типов по классификации СП 3.13130.2009
- Включение прибора в режим передачи сигналов оповещения осуществляется по команде сетевого контроллера ИСО «Орион» (АРМ «Орион Про», ПКУ «С2000М» (пульт «С2000» не поддерживает «Рупор»)) или по сигналам приемно-контрольного прибора (или релейного блока) другой системы пожарной сигнализации
- Прибор обеспечивает настройку ряда параметров: задержки оповещения, времени оповещения, пауз между речевыми сообщениями, преамбулы речевого оповещения (звукового сигнала для привлечения внимания), самих речевых сообщений, а также приоритета оповещения
- Прибор имеет возможность воспроизведения нескольких речевых сообщений согласно их приоритетам (прерывание одного оповещения другим — более приоритетным, поочередное воспроизведение сообщений с одинаковым приоритетом); данная возможность может использоваться для внесения изменений в порядок эвакуации персонала (например, при распространении пожара на один из эвакуационных выходов)
- В качестве исполнительных элементов речевого оповещения применяются низкочастотные акустические модули (АМ)
- Резервное электропитание от встроенной аккумуляторной батареи
- Прибор осуществляет контроль вскрытия корпуса прибора, контроль исправности каналов оповещения и источников питания
- Прибор обеспечивает индикацию состояния каналов оповещения, состояния подключенных к нему шлейфов сигнализации, состояния источников питания и др.
- Ограничение доступа к органам ручного управления на передней панели прибора с помощью замка
- Передача служебных и тревожных сообщений на пульт «С2000М» и АРМ «Орион Про»

ТЕХНИЧЕСКИЕ ХАРАКТЕРИСТИКИ

Количество каналов оповещения	2 параллельных
Номинальная выходная мощность усилителя одного канала	10 Вт при нагрузке 4 Ом
Номинальное сопротивление линии оповещения	не менее 4 Ом
Подключаемые акустические модули	любые низкоомные акустические динамики с номинальным сопротивлением не менее — 4 Ом, например АМ-1
Общая продолжительность одного или нескольких различных речевых сообщений	до 340 секунд
Количество речевых сообщений	до 255
Диапазон воспроизводимых частот речевого оповещения (по электрическому тракту)	от 50 до 8000 Гц
Время задержки начала оповещения	0 ... 2 ч 16 мин с шагом 1 с
Настройка времени оповещения	от 1 с до 2 ч 16 мин с шагом 1 с или без ограничения по времени
Количество шлейфов сигнализации (ШС)	4
Макс. сопротивление проводов ШС без учета оконечного сопротивления	не более 100 Ом
Допустимое сопротивление утечки между проводами ШС или каждым проводом и «землей»	не менее 50 кОм
Подключаемые к ШС устройства	
Релейные выходы приборов	Без ограничений
Неадресные пожарные извещатели	Входы (ШС) прибора не предназначены для подключения пожарных извещателей
Световая индикация на лицевой панели	21 светодиодный индикатор
Встроенный звуковой сигнализатор	Не менее 50 дБА на расстоянии 1 м
Датчик вскрытия корпуса	микрорезак
Коммуникационный порт (для работы в ИСО «Орион»)	RS-485, протокол Орион
Питание прибора, основное	От 187 до 242 В (50 Гц ± 5%)
Питание прибора, резервное	1 аккумуляторная батарея, 12 В, 7А·ч
Время работы от встроенного источника резервного электропитания в дежурном режиме	не менее 24 часов
Время работы от встроенного источника резервного электропитания в режиме оповещения	не менее 3 часов
Выход для питания внешних устройств стабилизированным напряжением	(12±2) В / 0,2 А
Выходов на пожарную часть	2 («Неисправность» и «Оповещение»)
Коммутируемые параметры	0,1 А/350 В
Рабочий диапазон температур	от 0 до +55 °С
Относительная влажность	до 98% при +25 °С

Степень защиты корпуса	IP30
Габаритные размеры	310x254x95 мм
Масса прибора	не более 8 кг (без аккумуляторной батареи)
Средний срок службы	10 лет
Программирование прибора	Программа UProg.exe
Тип монтажа	Настенный навесной

СХЕМА ПОДКЛЮЧЕНИЯ РУПОР



Рупор-200



Модуль речевого оповещения

Модуль речевого оповещения «Рупор-200» предназначен для воспроизведения записанных в прибор или трансляции внешних речевых сообщений о действиях, направленных на обеспечение безопасности и оповещения при возникновении пожара и других чрезвычайных ситуаций. Модуль может работать только в составе ИСО «Орион»

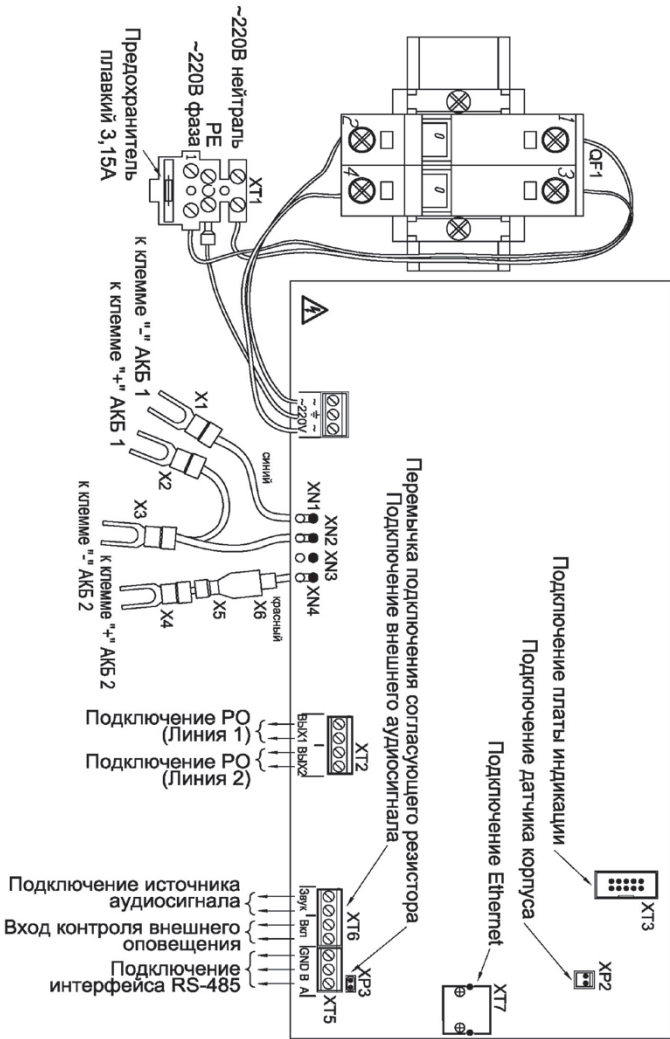
ФУНКЦИОНАЛЬНЫЕ ВОЗМОЖНОСТИ

- Модуль в комплекте с ПКУ «С2000М» является прибором управления пожарным блочно-модульным исполнением, предназначенным для управления средствами оповещения и может быть использован для построения систем оповещения и управления эвакуацией (СОУЭ) 3-го, а при использовании совместно с комплексом «Рупор-Диспетчер» — 4-го и 5-го типов по классификации СП 3.13130.2009
- Включение модуля в режим передачи сигналов оповещения осуществляется по команде от сетевого контроллера ИСО «Орион»
- Воспроизводит речевые сообщения согласно их приоритетам (прерывание одного оповещения более приоритетным, поочерёдное воспроизведение сообщений с одинаковым приоритетом), обеспечивая возможность корректировки порядка эвакуации с учетом направления распространения пожара
- Обеспечивает программирование ряда параметров: задержки оповещения, времени оповещения, пауз между речевыми сообщениями, преамбулы речевого оповещения (звукового сигнала для привлечения внимания), самих речевых сообщений, а также приоритета оповещения
- Для трансляции сигналов ГОиЧС модуль оборудован линейным входом и входом запуска внешнего оповещения (управляющий сигнал на данном входе имеет наивысший приоритет при передаче сигналов оповещения)
- Модуль может использоваться для трансляции музыки, а также рекламных и служебных сообщений (предварительно записанных или переданных с помощью микрофона)
- Модуль поддерживает потоковое вещание с помощью программного обеспечения «Аудио Сервер» или любой программы, поддерживающей потоковое вещание, для этих целей модуль оборудован портом Ethernet
- Имеет контроль вскрытия корпуса прибора, целостности каналов оповещения и питания
- В качестве исполнительных элементов речевого оповещения применяются высокоомные акустические модули (с входными трансформаторами), рассчитанными на напряжение не менее 100 В
- Максимальная суммарная мощность подключаемых акустических модулей составляет 200 Вт

ТЕХНИЧЕСКИЕ ХАРАКТЕРИСТИКИ

Количество каналов оповещения	2 параллельных
Номинальная выходная мощность усилителя	200 Вт
Подключаемые акустические модули	высокоомные акустические модули (с входными трансформаторами), рассчитанными на напряжение не менее 100 В
Общая продолжительность одного или нескольких различных речевых сообщений	до 400 с, при записи сообщений в формате МР3
Количество звуковых фрагментов	до 255
Количество сценариев оповещения	до 255
Диапазон воспроизводимых частот речевого оповещения (по электрическому тракту)	от 100 до 16000 Гц
Время задержки начала оповещения	0 до 2 ч 16 мин с шагом 1 с
Настройка времени оповещения	от 1 с до 2 ч 16 мин или без ограничения по времени
Максимальное действующее напряжение входного сигнала линейного входа	0,775 В
Входное сопротивление линейного входа	не менее 10 кОм
Тип входа контроля внешнего оповещения	контакт на замыкание
Световая индикация на лицевой панели	5 светодиодных индикаторов
Датчик вскрытия корпуса	микрореле
Коммуникационный порт (для работы в ИСО «Орион»)	RS-485, протокол Орион
Энергонезависимый буфер событий модуля	не менее 300 событий
Коммуникационный порт (для работы с ПО «Аудио Сервер»)	RJ-45 Ethernet
Основной источник питания	220В/50 Гц
Резервный источник питания	2 аккумуляторных батареи 12 В, 17 А·ч
Время работы прибора от встроенного источника резервного электропитания в дежурном режиме, не менее	24 ч
Время работы прибора от встроенного источника резервного электропитания в режиме оповещения, не менее	5 ч
Рабочий диапазон температур	от 0 до +40°С
Габаритные размеры, не более	450x400x210 мм
Масса прибора (с аккумуляторной батареей)	не более 17 кг
Степень защиты оболочки корпуса прибора	IP30
Средний срок службы	10 лет
Программирование модуля	ПО «Аудио Сервер»
Тип монтажа	навесной

СХЕМА ПОДКЛЮЧЕНИЯ РУПОР-200



Рупор исп.01

Прибор речевого оповещения



Прибор речевого оповещения «Рупор исп.01» предназначен для трансляции предварительно записанной речевой информации о действиях, направленных на обеспечение безопасности при возникновении пожара и других чрезвычайных ситуаций. Прибор может работать только в составе ИСО «Орион»

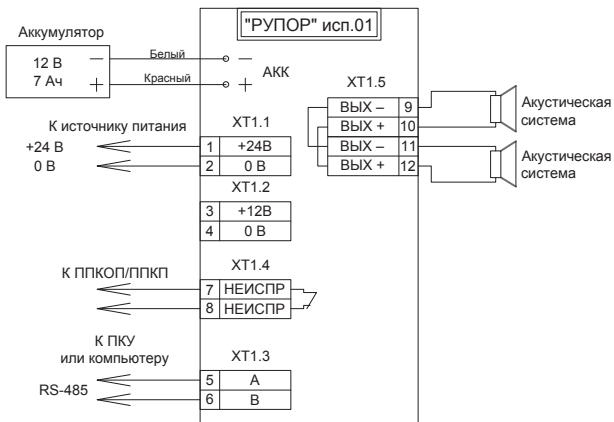
ФУНКЦИОНАЛЬНЫЕ ВОЗМОЖНОСТИ

- Прибор речевого оповещения «Рупор исп.01» предназначен для построения систем оповещения и управления эвакуацией (СОУЭ) 3-го, а при использовании совместно с комплексом «Рупор-Диспетчер» — 4-го и 5-го типов по классификации СП 3.13130.2009
- Прибор предназначен для работы только в составе системы ИСО «Орион» и требует минимального количества внешних соединений для реализации СОУЭ
- Включение прибора в режим передачи сигналов оповещения осуществляется по команде сетевого контроллера ИСО «Орион» (АРМ «Орион Про», ПКУ «С2000М» (ПУЛЬТ «С2000» НЕ ПОДДЕРЖИВАЕТ «РУПОР»))
- Прибор обеспечивает настройку ряда параметров: задержки оповещения, времени оповещения, пауз между речевыми сообщениями, преамбулы речевого оповещения (звукового сигнала для привлечения внимания), а также самих речевых сообщений
- Прибор имеет возможность воспроизведения нескольких речевых сообщений согласно их приоритетам (прерывание одного сообщения другим, имеющим больший приоритет); данная возможность может использоваться для внесения изменений в порядок эвакуации персонала (например, при распространении пожара на один из эвакуационных выходов)
- В качестве исполнительных элементов речевого оповещения применяются низкоомные акустические модули (АМ)
- Прибор осуществляет контроль вскрытия корпуса прибора, контроль исправности канала оповещения и источника питания, наличия связи по RS-485
- Прибор обеспечивает индикацию состояния канала оповещения, состояния основного и резервного питания и др.
- Экономичная и облегченная конструкция
- Питание прибора от внешнего источника напряжением 24 В или 12 В (в зависимости от режима работы) упрощает монтаж
- Передача служебных и тревожных сообщений на пульт «С2000М» и АРМ «Орион Про»

ТЕХНИЧЕСКИЕ ХАРАКТЕРИСТИКИ

Количество каналов оповещения	1
Номинальная выходная мощность усилителя одного канала	12 Вт при нагрузке 4 Ом
Номинальное сопротивление линии оповещения	не менее 4 Ом
Подключаемые акустические модули	любые низкоомные акустические динамики с номинальным сопротивлением не менее - 4 Ом, например АМ-1
Общая продолжительность одного или нескольких различных речевых сообщений	не более 80 с
Количество речевых сообщений	до 127
Количество сценариев речевых сообщений	до 10
Диапазон воспроизводимых частот речевого оповещения (по электрическому тракту)	от 50 до 15 000 Гц
Время задержки начала оповещения	0 ... 2 ч с шагом 1 с
Настройка времени оповещения	от 1 с до 2 часов или без ограничения по времени
Световая индикация на лицевой панели	5 светодиодных индикаторов
Встроенный звуковой сигнализатор	не менее 50 дБА на расстоянии 1 м
Датчик вскрытия корпуса	микрореле
Коммуникационный порт (для работы в ИСО «Орион»)	RS-485, протокол Орион
Питание прибора, основное	12 В или 24 В
Питание прибора, резервное	1 аккумуляторная батарея, 12 В, 7Ач
Время работы от встроенного источника резервного электропитания в дежурном режиме	не менее 24 часов
Время работы от встроенного источника резервного электропитания в режиме оповещения	не менее 5 часов
Выходов на пожарную часть	1 («Неисправность»)
Коммутируемые параметры	0,1 А / 350 В
Рабочий диапазон температур	от -10 до +55 °С (с АКБ) от -30 до +55 °С (без АКБ)
Относительная влажность	до 98% при +25 °С
Степень защиты корпуса	IP30
Габаритные размеры	211x165x89 мм
Масса прибора	не более 1,5 кг (без аккумуляторной батареи)
Средний срок службы	10 лет
Программирование прибора	Программа UProg.exe
Тип монтажа	Настенный навесной

Вариант с внутренним резервированием



Вариант с внешним резервированием

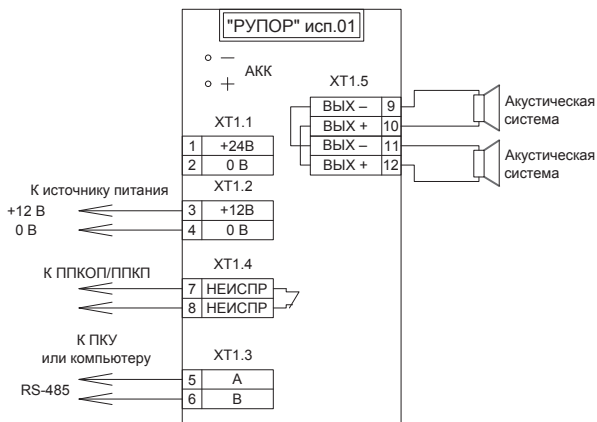


СХЕМА ПОДКЛЮЧЕНИЯ РУПОР исп.01

Рупор Диспетчер



Комплекс технических средств обеспечения связи с помещением пожарного поста-диспетчерской

Комплекс предназначен для организации связи с диспетчерской с контролем линий связи в системах оповещения и управления эвакуацией (СОУЭ) 4-го и 5-го типов

ФУНКЦИОНАЛЬНЫЕ ВОЗМОЖНОСТИ

КОМПЛЕКС ОБЕСПЕЧИВАЕТ:

- Реализацию двунаправленных каналов связи зон пожарного оповещения с помещением пожарного поста-диспетчерской при организации СОУЭ 4-го и 5-го типов согласно СП 3.13130.2009
- Автоматический контроль исправности линий связи с пожарным диспетчерской на КЗ и ОБРЫВ
- Визуальное отображение информации о состоянии линий связи и передаче этой информации в систему «Орион Про»

СОСТАВ КОМПЛЕКСА:

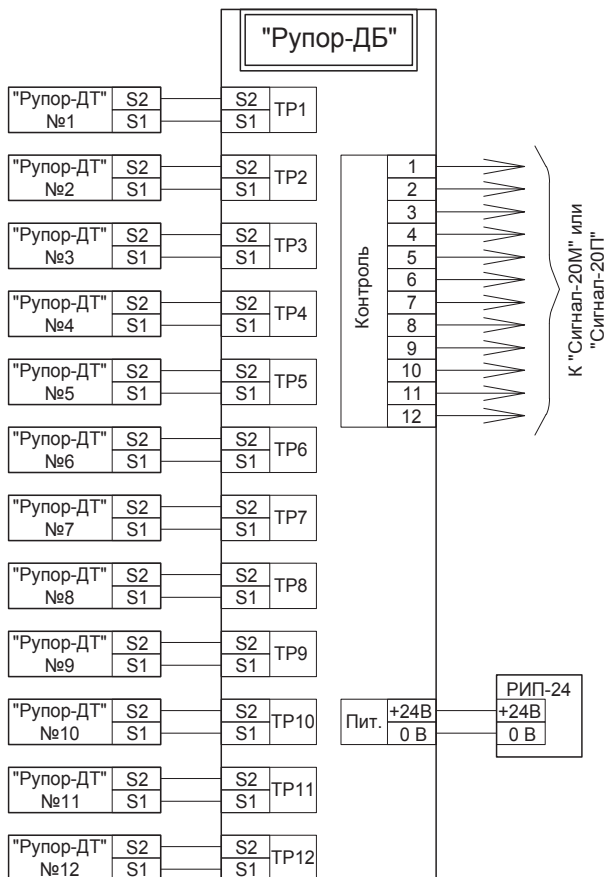
- пульт контроля и управления «С2000М» (необязательно)
- ППКУП «Сигнал-20П» или «Сигнал-20М»
- блок индикации «С2000-БИ» (необязательно)
- базовый блок переговорного устройства «Рупор-ДБ»
- абонентский блок переговорного устройства «Рупор-ДТ»

ТЕХНИЧЕСКИЕ ХАРАКТЕРИСТИКИ

Число каналов связи на 1 базовый блок	12
Напряжение питания	24 В
Потребляемый ток, макс	1 А

СХЕМА ПОДКЛЮЧЕНИЯ «РУПОР ДИСПЕТЧЕР»

ИНТЕГРИРОВАННАЯ СИСТЕМА ОХРАНЫ «ОРИОН»



ПРИБОРЫ УПРАВЛЕНИЯ ПОЖАРУТУШЕНИЕМ

Применяются в системах противопожарной автоматики для управления исполнительными устройствами водяного, газового и порошкового пожаротушения, а также отображения соответствующей информации



- «С2000-АСПТ»
- «С2000-ПТ»
- «ПОТОК-ЗН»
- «ПОТОК-БКИ»
- «ШКП»

С2000-АСПТ версия 3.05



Прибор приемно-контрольный и управления автоматическими средствами пожаротушения и оповещателями

Прибор «С2000-АСПТ» предназначен для автономной или централизованной (в составе системы «Орион Про») противопожарной защиты объектов промышленного и гражданского назначения по одной зоне порошкового, аэрозольного или газового пожаротушения

ФУНКЦИОНАЛЬНЫЕ ВОЗМОЖНОСТИ

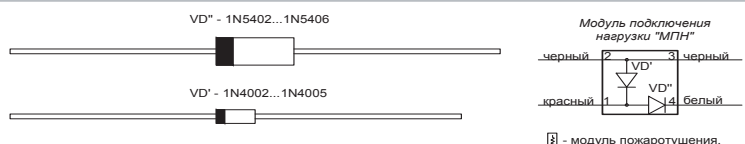
- Контроль состояния:
 - трех неадресных шлейфов пожарной сигнализации,
 - цепи датчиков состояния дверей
 - цепи датчиков ручного пуска
 - цепи контроля выхода огнетушащего вещества (ОТВ)
 - цепи исправности оборудования установки пожаротушения
- Контроль исправности цепей запуска и управления оповещателями на обрыв и короткое замыкание
- Настраиваемая временная задержка перед запуском средств пожаротушения, по отдельности для каждого режима:
 - для автоматического запуска,
 - для дистанционного (ручного) запуска
- Передача служебных и тревожных сообщений на пульт «С2000М» и АРМ «Орион Про» (пульт «С2000» не поддерживает «С2000-АСПТ»)
- Дистанционный запуск и останов средств пожаротушения по команде от «С2000-ПТ», «С2000М» и АРМ «Орион Про».
- Ручной запуск средств пожаротушения от датчиков ручного запуска
- Ручной (с панели прибора) или дистанционный (командой от пульта «С2000М» и АРМ «Орион Про») сброс пожарной тревоги и режима запуска средств пожаротушения
- Автоматический запуск средств пожаротушения при срабатывании двух пожарных извещателей в одном, либо в двух шлейфах сигнализации
- Включение звукового и светового пожарного оповещения (сирена, световые табло)
- Программируемый релейный выход для управления технологическим оборудованием по любой из внутренних программ управления или от пульта «С2000М» (задвижки системы вентиляции в помещении и др.)
- Блокировка автоматического пуска при открытии дверей в защищаемое помещение
- Дистанционное включение (отключение) режима автоматического запуска при помощи электронных ключей Dallas Touch Memory(iButton), блока «С2000-ПТ», пульта «С2000М» и АРМ «Орион Про».
- Расширение количества пусковых цепей за счет подключения до 16 контрольно-пусковых блоков «С2000-КПБ» к внутреннему интерфейсу RS-485-2

- Ограничение доступа к органам ручного управления на передней панели прибора (IV уровня доступа)
- Механический замок на верхней крышке прибора
- Контроль вскрытия корпуса прибора
- Резервное электропитание от встроенных аккумуляторных батарей
- Контроль сетевого и резервного электропитания, отключение резервного питания при разряде аккумулятора
- Возможность тестирования и развитая диагностика работоспособности прибора
- Возможность индивидуального отключения зон или выходов прибора
- Встроенный звуковой сигнализатор

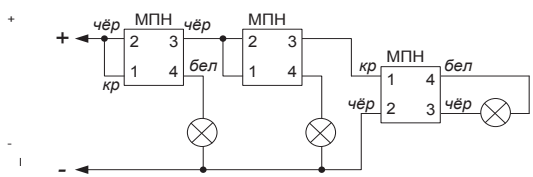
ТЕХНИЧЕСКИЕ ХАРАКТЕРИСТИКИ

Количество радиальных неадресных пожарных шлейфов сигнализации (ШС)	3
Количество радиальных неадресных контролируемых цепей	4
Макс. сопротивление проводов ШС без учета оконечного сопротивления	100 Ом
Допустимое сопротивление утечки между проводами ШС или каждым проводом и «землей»	50 кОм
Подключаемые к ШС устройства	
Неадресные пожарные и технологические извещатели с релейным выходом	Без ограничений
Неадресные пожарные извещатели, питающиеся от ШС	общий ток потребления извещателей по одному ШС типа 1 — до 3 мА общий ток потребления извещателей по одному ШС типа 2 — до 1,2 мА
Напряжение на каждом входе ШС	24 В ÷ 19 В при установленном оконечном резисторе 4,7 кОм±5% и токе потребления извещателей 0 ÷ 3 мА, 27 ± 0,5 В при обрыве ШС
Ограничение тока в короткозамкнутом ШС	26,5 мА (не более 20 мА через сработавший извещатель, при напряжении на извещателе более 6,8 В)
Световая индикация на лицевой панели	27 светодиодных индикаторов
Встроенный звуковой сигнализатор	Не менее 50 дБА на расстоянии 1 м
Датчик вскрытия корпуса	микрореле
Коммуникационный порт (для работы в ИСО «Орион»)	RS-485, протокол Орион
Питание прибора, основное	Сетевое напряжение от 187 до 242 В (50 Гц ± 5%)
Питание прибора, резервное	2 аккумуляторных батареи, 12 В, 4,5 А.ч
Выход для питания внешних устройств стабилизированным напряжением	(24±2) В/200мА
Контролируемые выходы	5 шт.
Цепи запуска и управления оповещателями	(24±2) В/1 А (до 2 А в течение 2 с), ток контроля 1,5 мА
Неконтролируемые Выходы	3 шт.
Реле «Пожар», «Неисправность»	0,1 А/100 В
Реле «NO-NC-COM» (управление вентиляцией, дымоудалением и т.д.)	2 А/28V DC

Внешний считыватель электронных идентификаторов (ЭИ)	1 вход
Интерфейс подключаемых считывателей	Dallas Touch Memory, iButton
Управление светодиодами считывателя	Одним красным светодиодом Сигнал управления «+5 В КМОП» с ограничением тока при прямом подключении светодиодов на уровне 10 мА
Объем памяти ключей Touch Memory (iButton)	15
Рабочий диапазон температур	от 0 до +50 °С
Относительная влажность	до 98% при +25 °С
Степень защиты корпуса	IP30
Габаритные размеры	305x255x95 мм
Масса прибора	не более 6 кг (без аккумуляторной батареи)
Средний срок службы	10 лет
Программирование прибора	Программа UProg.exe



Подключение нескольких сирен, световых табло



В схеме могут потребоваться дополнительные резисторы, если суммарный ток будет больше нормального.

Схема подключения датчиков.
Номиналы R_д и R_ш смотри в руководстве по эксплуатации

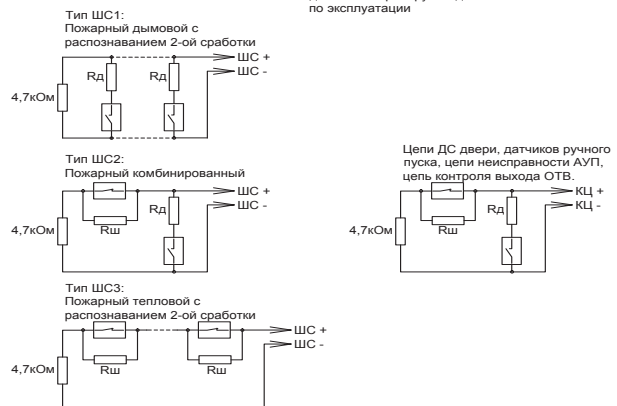


СХЕМА ПОДКЛЮЧЕНИЯ С2000-АСПТ

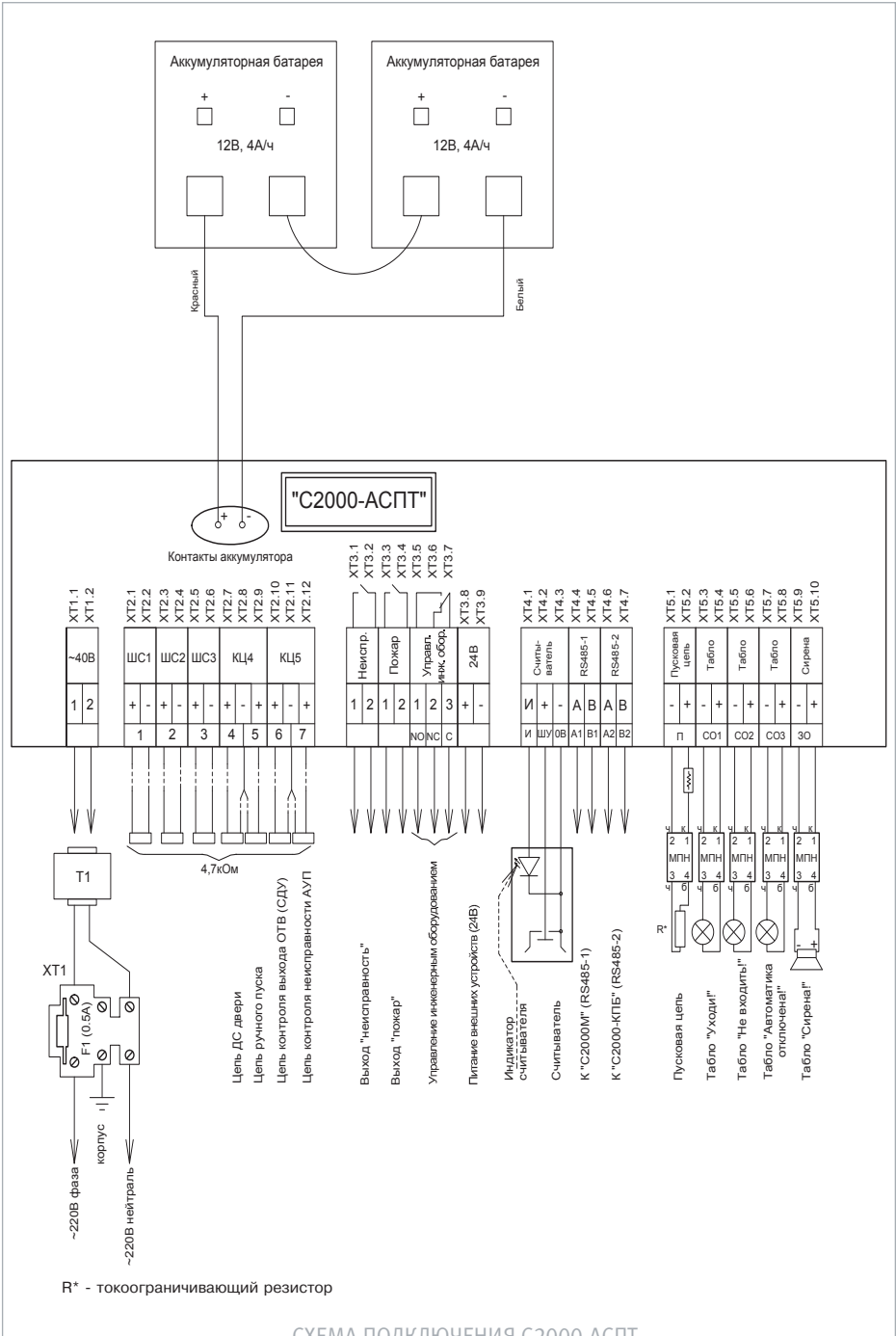
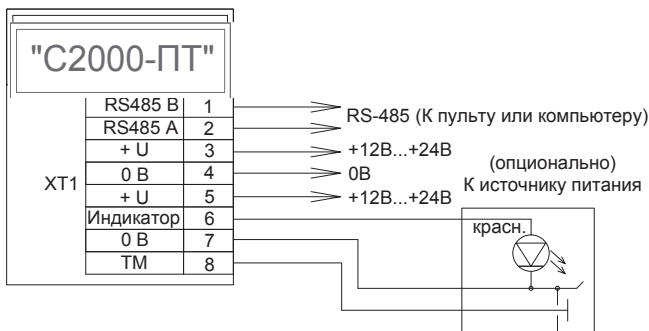


СХЕМА ПОДКЛЮЧЕНИЯ С2000-АСПТ

Потребляемый ток	200 мА — при напряжении питания 12 В 100 мА — при напряжении питания 24 В
Готовность к работе после включения питания	не более 2 с
Рабочий диапазон температур	от -30 до +50 °С
Относительная влажность	до 98% при +25 °С
Степень защиты корпуса	IP20
Габаритные размеры	340*170*25,5 мм
Масса прибора	не более 0,6 кг
Средний срок службы	10 лет
Программирование прибора	Программа UProg.exe
Подключение к ПК	Через интерфейс RS-485 с помощью преобразователя интерфейсов
Тип монтажа	Настенный навесной

СХЕМА ПОДКЛЮЧЕНИЯ С2000-ПТ



ПОТОК-3Н вер. 1.05



Прибор пожарный управления серии ПОТОК® (ПОТОК®)

«Поток-3Н» предназначен для управления оборудованием насосной станции спринклерного, дренчерного, пенного пожаротушения или пожарного водопровода. работа прибора возможна только в составе ИСО «Орион», под управлением сетевого контроллера (пульт «С2000М» или АРМ «Орион Про»)

ФУНКЦИОНАЛЬНЫЕ ВОЗМОЖНОСТИ

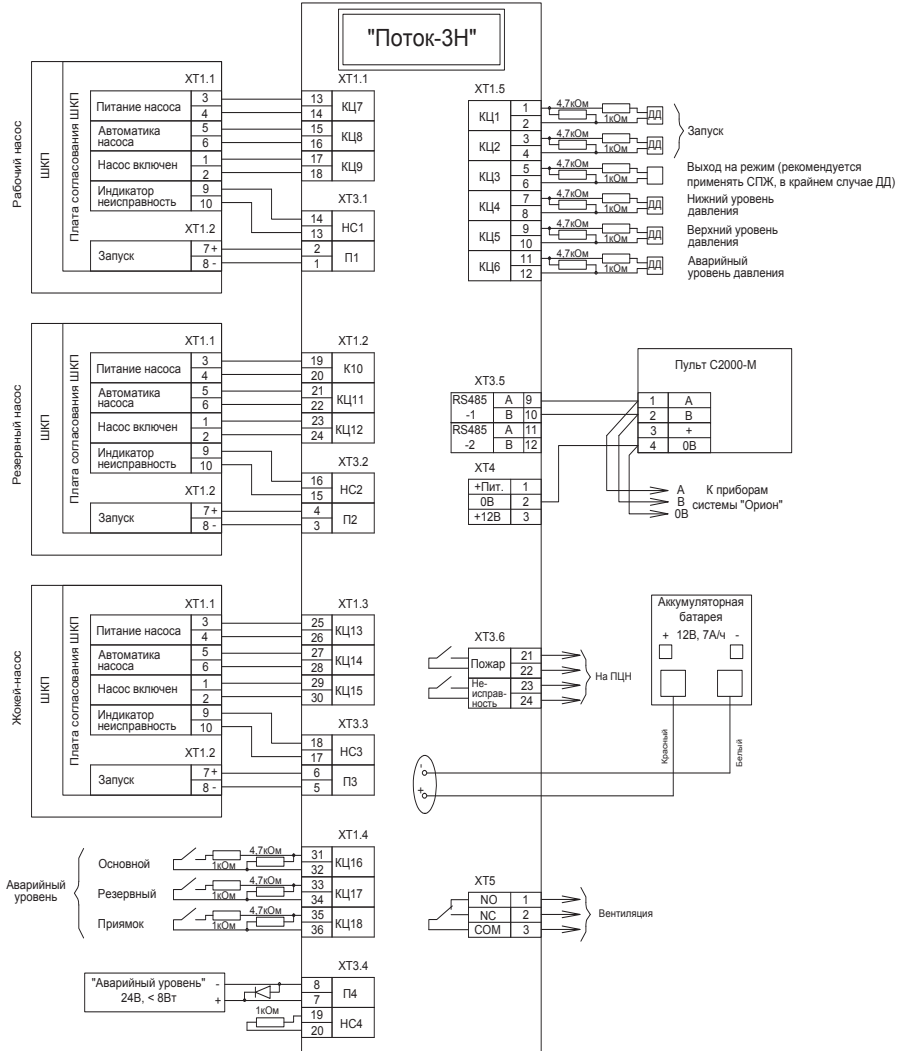
- Управляет 4-мя пожарными агрегатами. Доступные типы агрегатов: основной и резервный пожарные насосы, жокей насос (компрессор), пожарная электростанция, дренажная секция, АВР и индикация аварийного уровня. Непосредственное управление агрегатами осуществляется при помощи шкафов ШКП
- Имеет возможность увеличения числа управляемых пожарных агрегатов за счет подключения до 20 дополнительных «С2000-4» к внутреннему интерфейсу RS-485-2
- Может управлять технологическим оборудованием (вентиляция, лифты и т.д.) при помощи встроенного реле
- Имеет 10 базовых конфигураций, а также позволяет создавать пользовательские конфигурации
- Позволяет изменять время задержки перед запуском и условия блокировки автоматического запуска
- Обеспечивает контроль входных и выходных цепей на обрыв и короткое замыкание, контроль состояния ШКП и выхода насосов на режим
- Имеет развитую самодиагностику прибора с отображением неисправностей на внутренних индикаторах.
- Осуществляет контроль источников основного и резервного питания
- Имеет механический замок на крышке прибора и осуществляет контроль вскрытия корпуса
- Имеет встроенный звуковой сигнализатор
- Имеет программируемые входные цепи с возможностью изменять пороги срабатывания и время перехода из одного состояния в другое
- Обеспечивает автоматический запуск пожаротушения от датчиков давления, ручной запуск от датчиков ручного пуска, а также дистанционный запуск командой сетевого контроллера ИСО «Орион» - пульта «С2000М» или АРМ «Орион Про» (пульт «С2000» не поддерживает «Поток-3Н»)
- Осуществляет передачу служебных и тревожных сообщений на пульт «С2000М» и АРМ «Орион Про» по интерфейсу RS-485 и передачу извещений «Пожар» и «Неисправность» при помощи выходов типа «сухой контакт»
- Резервное питание прибора осуществляется от встроенной аккумуляторной батареи

ТЕХНИЧЕСКИЕ ХАРАКТЕРИСТИКИ

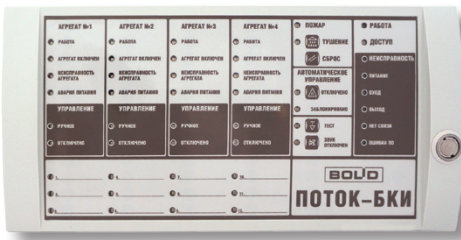
Контролируемые цепи (КЦ)	18 входов
Макс. сопротивление проводов без учета оконечного сопротивления	100 Ом
Мин. сопротивление между проводами КЦ или между каждым проводом и землей	50 кОм
Сопротивление оконечного резистора	4,7 кОм ± 5%
Напряжение на каждом входе КЦ	15 В ÷ 22 В
Ограничение тока при коротком замыкании КЦ	15 мА
Световая индикация	29 светодиодных индикаторов
Лицевая панель	«Работа» «Автоматика отключена» «Неисправность аккумулят. / сети» «Неисправность» «Пожар»

Внутренняя панель	24 индикатора для расшифровки типа неисправностей
Встроенный звуковой сигнализатор	не менее 50 дБА на расстоянии 1 м
Датчик вскрытия корпуса	микрореле
Коммуникационный порт (для работы в ИСО «Орион»)	RS485-1, протокол Орион
Коммуникационный порт (для подключения ведомых «С2000-4»)	RS485-2, протокол Орион
Питание прибора, основное	от 187 до 242 В (50 Гц ± 1%)
Питание прибора, резервное	аккумуляторная батарея, 12 В, 7Ач
Выход для питания внешних устройств стабилизированным напряжением	(12±2) В/0,5 А
Выход для питания внешних устройств нестабилизированным напряжением	(12...20) В/0,5 А
Контролируемые выходы	4 шт.
Выходы управления насосами(П1, П2, П3)	24 В, 0,14 А
Выход управления насосом / иным пожарным агрегатом (П4)	24 В, 0,5 А
Неконтролируемые Выходы	7 шт.
Реле «Пожар», «Неисправность»	2 А, 30V DC / 0,5 А, 125 V AC
Реле «NO-NC-COM» (управление вентиляцией, дымоудалением и т.д)	8 А, 30V DC/8 А, 250V AC
Выходы «НС1»... «НС4» (подключение светодиодов «Неисправность» на ШКП)	12 В, 10 мА
Рабочий диапазон температур	от 0 до +50 °С
Относительная влажность	до 98% при +25 °С
Степень защиты корпуса	IP30
Габаритные размеры	305x255x95 мм
Масса прибора	не более 6 кг (без аккумуляторной батареи)
Средний срок службы	10 лет
Программирование прибора	Программа UProg.exe
Подключение к ПК	Через интерфейс RS-485 с помощью преобразователя интерфейсов

СХЕМА ПОДКЛЮЧЕНИЯ ПОТОК-ЗН



ПОТОК-БКИ



Блок индикации и управления

Предназначен для управления ППУ «Поток-3Н» и отображения состояний насосной станции и 4-х пожарных агрегатов, а также 12-ти пожарных разделов в интегрированной системе охраны «Орион»

ФУНКЦИОНАЛЬНЫЕ ВОЗМОЖНОСТИ

- Включение/отключение режима автоматического управления ППУ «Поток-3Н»
- Дистанционный пуск/сброс пуска АСПТ
- Ограничение доступа к органам управления при помощи встроенного считывателя ключей
- Возможность подключения внешнего считывателя карт
- Индикация «Работа» и «Доступ» (к органам управления)
- Отображение на 24-х двухцветных индикаторах состояния 4-х пожарных агрегатов («Работа», «Агрегат включен», «Неисправность агрегата», «Авария питания», «Ручное управление», «Управление отключено» по каждому агрегату)
- Отображения на 4-х индикаторах состояния насосной станции («Пожар», «Тушение», «Автоматическое управление отключено», «Автоматическое управление заблокировано»)
- Отображение на 5 одноцветных системных индикаторах входящих на блок извещений («Доступ», «Неисправность», с расшифровкой, а именно «Питание», «Вход», «Выход»). Также отображение неисправностей «Нет связи» и «Ошибка ПО»
- Возможность отображения на 12-ти двухцветных светодиодных индикаторов состояния пожарных разделов («Взят», «Неисправность», «Пожар») или отображение состояния зон ППУ «Поток-3Н», а именно:
 - Входов запуска («Норма» / «Пуск ПТ»)
 - Входов датчиков выхода на режим («Норма» / «Выход на режим»)
 - Входов датчиков управления жockey – насосом («Давление выше нормы» / «Давление в норме» / «Давление ниже нормы» / «Аварийный уровень давления»)
 - Входов запуска дренчерной секции («Норма» / «Пуск ДС»)
 - Входов состояния концевиков пожарной электродвиги («Открыта» / «Закрыта» / «Неисправность»)
 - Входов состояния АВР («Авария сети» / «Восстановление сети»)
 - Состояние входов абонентов («Норма» / «Нарушение»)
- Включение звукового сигнала при получении извещения о неисправности или пожаре, с возможностью его сброса оператором. Извещения о пожаре имеют приоритет
- Наличие 2-х проводного интерфейса RS-485 позволяет:
 - пересылать сообщения о включении блока индикации и о взломе корпуса на пульт «С2000М» или АРМ «Орион Про»
 - производить изменение сетевого адреса и запись конфигурационных параметров (присвоение номеров разделов, состояния которых будет отображать блок индикации)
 - использовать его в комплексных интегрированных системах пожарной сигнализации

ТЕХНИЧЕСКИЕ ХАРАКТЕРИСТИКИ

Световая индикация	50 индикаторов
Отображение состояния 12 разделов	12 двухцветных светодиодов
Отображение состояния 4-х насосов	4х6 двухцветных светодиода
Отображение состояния насосной станции	4 двухцветных светодиода
Отображение принятых сообщений (системные индикаторы)	10 светодиодов
Встроенный звуковой сигнализатор	Не менее 50 дБА на расстоянии 1 м
Датчик вскрытия корпуса	микрореле
Интерфейс	RS-485
Скорость передачи	9600 Бод
Тип передачи	Полудуплекс
Питание прибора	От внешнего источника постоянного тока номинальным напряжением от 12 до 24 В
Напряжение питания	10,2 ÷ 28,4 В постоянного тока
Потребляемый ток	200 мА — при напряжении питания 12 В 100 мА — при напряжении питания 24 В
Готовность к работе после включения питания	не более 2 с
Рабочий диапазон температур	от -30 до +50 °С
Относительная влажность	до 98% при +25 °С
Степень защиты корпуса	IP20
Габаритные размеры	170x340x25,5 мм
Масса прибора	не более 0,6 кг
Средний срок службы	10 лет
Программирование прибора	В программе UProg.exe
Подключение к ПК	Через интерфейс RS-485 с помощью преобразователя интерфейсов

СХЕМА ПОДКЛЮЧЕНИЯ ПОТОК-БКИ



ШКП-4, ШКП-10, ШКП-18, ШКП-30, ШКП-45, ШКП-75, ШКП-110, ШКП-250



Шкафы контрольно-пусковые «ШКП»

Предназначены для работы в составе систем пожаротушения и дымоудаления для автоматического и ручного управления асинхронным двигателем с короткозамкнутым ротором (насосы, вентиляторы, приводы исполнительных механизмов), рассчитанного на рабочее напряжение 380В

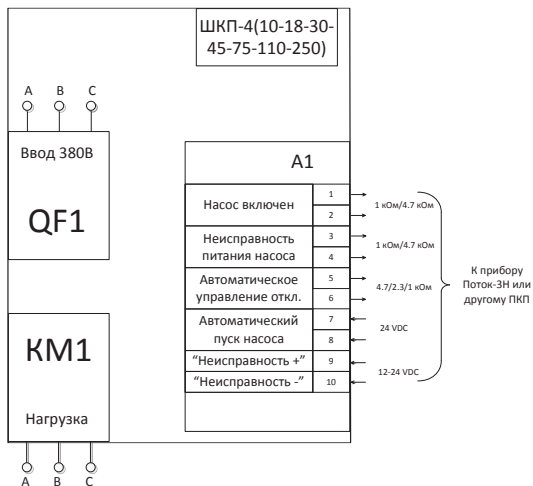
ФУНКЦИОНАЛЬНЫЕ ВОЗМОЖНОСТИ

- Возможность работы в режимах ручного и автоматического управления. В автоматическом режиме шкаф управляется подачей напряжения 24 В внешними цепями
- Контроль действующего значения 3-х фазного напряжения и величины фазового сдвига на вводе электропитания
- Контроль исправности цепей управления двигателем
- Отображение режимов «Авария питания», «Автоматика откл.», «Двигатель включ.», «Неисправность» на встроенных световых индикаторах. Индикатор «Неисправность» управляется извне подачей напряжения 12...24 В
- Плавный запуск и останов электродвигателей от 100 до 250 кВт с возможностью ограничения пусковых токов (только ШКП-250)
- 3 сигнальных выхода для передачи сигналов «Питание», «Автоматика», «Двигатель» на устройство управления («Поток-3Н», «С2000-4» или другое)

ТЕХНИЧЕСКИЕ ХАРАКТЕРИСТИКИ

Световая индикация	4 одноцветных индикатора для отображения состояния ШКП
Питание прибора	От трехфазной сети переменного тока с номинальным значением (380^{+38}_{-57}) В и частотой (50 ± 1) Гц
Готовность к работе после включения питания	не более 1 с
Рабочий диапазон температур	от -30 до +50 °С
Относительная влажность	до 98% при +25 °С
Средний срок службы	10 лет
Тип монтажа	Настенный навесной

СХЕМА ПОДКЛЮЧЕНИЯ ШКП



РЕЛЕЙНЫЕ БЛОКИ

Обеспечивают управление различными исполнительными устройствами в системах безопасности и инженерных системах жизнеобеспечения



- «С2000-СП1»
- «С2000-СП1 исп.01»
- «С2000-КПБ»

С2000-СП1, С2000-СП1 исп.01



Блоки сигнально-пусковые

Релейный блок с управлением по интерфейсу RS-485 (релейный расширитель). Предназначен для работы в составе ИСО «Орион»

Может выполнять функции управления исполнительными устройствами (лампами, sireнами, электромагнитными замками и т.д.), выдавать тревожные извещения на пульт централизованного наблюдения (ПЦН) путем размыкания контактов реле, а также осуществлять взаимодействие с другими приборами и системами на релейном уровне. В системах пожарной сигнализации блок предназначен для формирования стартового импульса на прибор пожарной управления

ФУНКЦИОНАЛЬНЫЕ ВОЗМОЖНОСТИ

- Независимое управление каждым из четырех реле по интерфейсу RS-485
- Программируемая логика управления реле позволяет:
 - управлять различными исполнительными устройствами (световые и звуковые оповещатели, электромагнитные замки и др.)
 - использовать реле для передачи извещений на пульт централизованного наблюдения
 - организовывать взаимодействие с системой видеонаблюдения
 - осуществлять автоматическое переключение линий интерфейса RS-485 на резервный пульт «С2000»/«С2000М» или компьютер при аварии основного компьютера
- Контроль напряжения питания на каждом из двух вводов и наличия связи по интерфейсу RS-485
- Световые индикаторы состояния каждого реле
- Мощные выходные реле «С2000-СП1 исп.01» позволяют:
 - управлять силовыми исполнительными устройствами (световые и звуковые оповещатели, электромагнитные замки и другие)
 - управлять силовой автоматикой (вентиляция, дымоудаление и др.)
- Передача сообщений по интерфейсу RS-485 на пульт «С2000»/«С2000М» или АРМ «Орион Про» (в том числе сообщений «Включение/ выключение реле»)

ТЕХНИЧЕСКИЕ ХАРАКТЕРИСТИКИ

	C2000-СП1	C2000-СП1 исп.01
Максимальный коммутируемый ток одного выхода	2 А	7А, 10А – кратковременная нагрузка (не более одной минуты с паузой между включениями не менее 20-ти минут)
Максимальное коммутируемое напряжение	100 В	~280 В =125 В
Максимальная коммутируемая мощность каждого реле	30 ВА	при постоянном токе, не более 300 Вт, при переменном токе, не более 2500 ВА
Количество выходов	4 релейных выхода с переключаемыми контактами	
Световая индикация на лицевой панели	5 светодиодных индикаторов	
Датчик вскрытия корпуса	микрореле	
Коммуникационный порт (для работы в ИСО «Орион»)	RS-485, протокол Орион	
Питание прибора	От внешнего источника постоянного тока (Имеется дополнительный ввод для подключения резервного источника питания)	
Напряжение питания	от 10,2 В до 28,4 В постоянного тока	
Ток потребления (без учета потребления исполнительных устройств), не более:		
при напряжении питания 12 В	140 мА	300 мА
при напряжении питания 24 В	70 мА	150 мА
Ток потребления в дежурном режиме (все выходы выключены), не более:		
при напряжении питания 12 В	20 мА	20 мА
при напряжении питания 24 В	15 мА	15 мА
Готовность к работе после включения питания	не более 5 с	
Рабочий диапазон температур	от -30 до +55 °С	
Относительная влажность	до 98% при +25 °С	
Степень защиты корпуса	IP30	
Габаритные размеры «С2000-СП1»	156x107x39 мм	
Габаритные размеры «С2000-СП1 исп.01»	157x107x36 мм	
Масса прибора	не более 0,3 кг	
Средний срок службы	10 лет	
Программирование прибора	Программа UProg.exe	
Подключение к ПК	Через интерфейс RS-485 с помощью преобразователя интерфейсов	
Тип монтажа	Настенный навесной или на DIN-рейку	

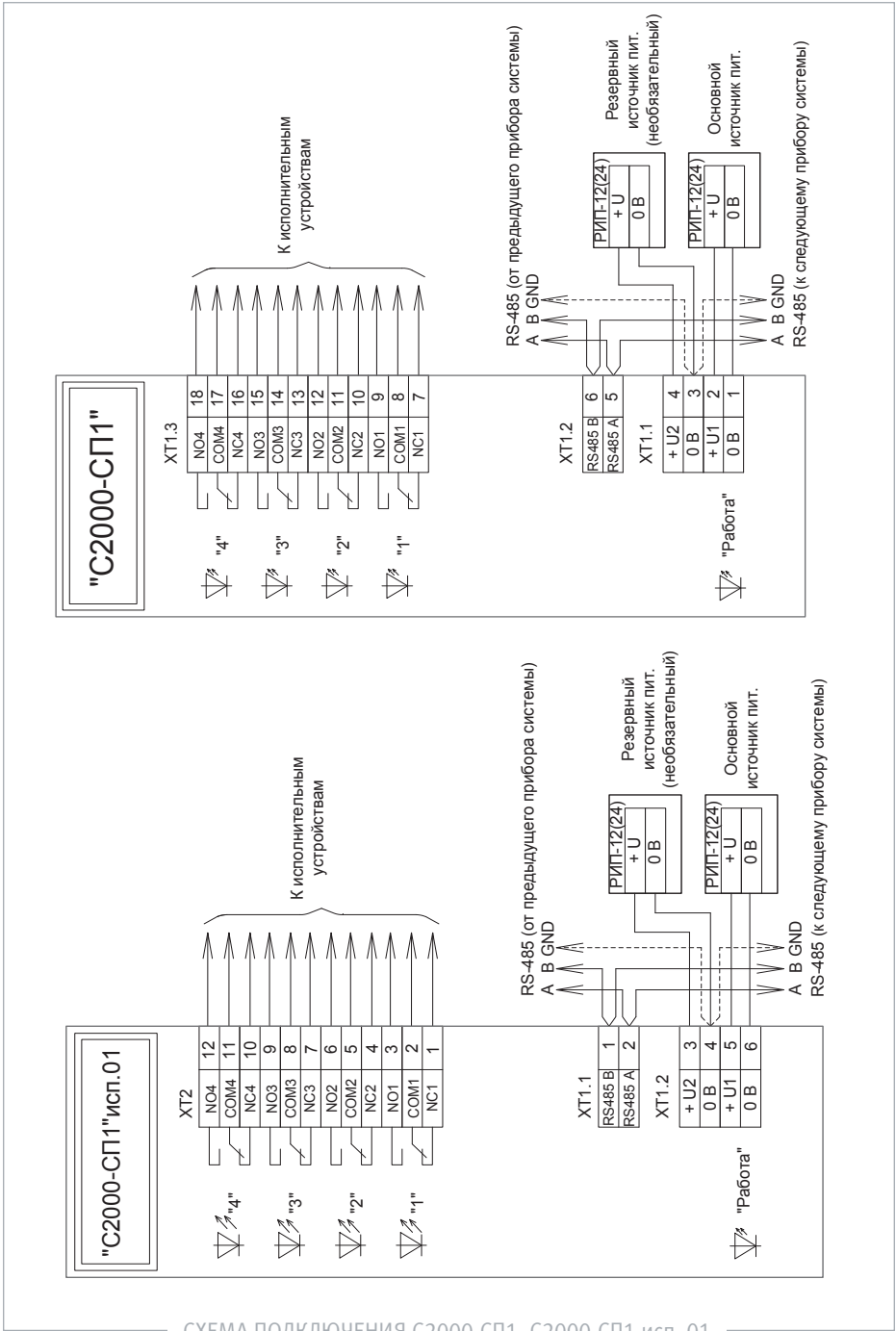


СХЕМА ПОДКЛЮЧЕНИЯ С2000-СП1, С2000-СП1 исп. 01

С2000-КПБ версия 2.02



Контрольно-пусковой блок

Предназначен для работы в составе централизованных систем охранно-пожарной сигнализации, управления пожаротушением, контроля доступа и видеоконтроля для управления исполнительными устройствами и контроля цепей управления

ФУНКЦИОНАЛЬНЫЕ ВОЗМОЖНОСТИ

- Управление шестью исполнительными устройствами (световые и звуковые оповещатели, электромагнитные замки, модули порошкового или аэрозольного пожаротушения, видеокамеры и др.) по интерфейсу RS-485
- Контроль исправности цепей подключения исполнительных устройств (отдельно на ОБРЫВ и КЗ)
- Защита от включения исполнительных устройств при различных неисправностях блока (например, выходе из строя его элементов)
- 2 программируемых технологических шлейфа
- Передача сообщений по интерфейсу RS-485 на пульт «С2000»/«С2000М», ППКУП «С2000-АСПТ» или АРМ «Орион Про»
- Контроль вскрытия корпуса блока
- Контроль напряжения питания
- Световая индикация состояния прибора, каждого выхода, шлейфов, интерфейса RS-485
- Два ввода питания: для подключения основного и резервного источников питания, напряжением от 12 В до 24 В. Неисправность линии электропитания одного из источников (короткое замыкание или обрыв) не сказывается на работе другого
- Передача служебных и тревожных сообщений на пульт «С2000», «С2000М», и АРМ «Орион Про»

ТЕХНИЧЕСКИЕ ХАРАКТЕРИСТИКИ

Контролируемые выходы	6 шт.
Коммутируемое напряжение (от источника питания блока)	от 10,2 В до 28,4 В постоянного тока
Максимальный коммутируемый ток одного канала	2 А
Максимальный коммутируемый ток блока	3 А
Максимальный ток контроля исправности цепей:	1,5 мА
Количество радиальных неадресных технологических шлейфов сигнализации (ШС)	2
Макс. сопротивление проводов ШС без учета оконечного сопротивления	100 Ом
Макс. общее сопротивление ШС	50 кОм
Встроенный звуковой сигнализатор	нет
Датчик вскрытия корпуса	микрореле

Коммуникационный порт (для работы в ИСО «Орион»)	RS-485, протокол Орион
Питание прибора	От внешнего источника постоянного тока (имеется дополнительный ввод для подключения резервного источника питания)
Напряжение питания	от 10,2 В до 28,4 В постоянного тока
Ток потребления (без учета потребления исполнительных устройств), не более:	
–при напряжении питания 12 В	130 мА
–при напряжении питания 24 В	70 мА
Ток потребления в дежурном режиме (все выходы выключены), не более:	
–при напряжении питания 12 В	45 мА
–при напряжении питания 24 В	25 мА
Готовность к работе после включения питания	не более 3 с
Рабочий диапазон температур	от - 30 до +55 °С
Относительная влажность	до 98% при +25 °С
Степень защиты корпуса	IP20
Габаритные размеры	156x107x35 мм
Масса прибора	не более 0,3 кг
Средний срок службы	10 лет
Программирование прибора	Программа UProg.exe
Подключение к ПК	Через интерфейс RS-485 с помощью преобразователя интерфейсов
Тип монтажа	Настенный навесной или на DIN-рейку

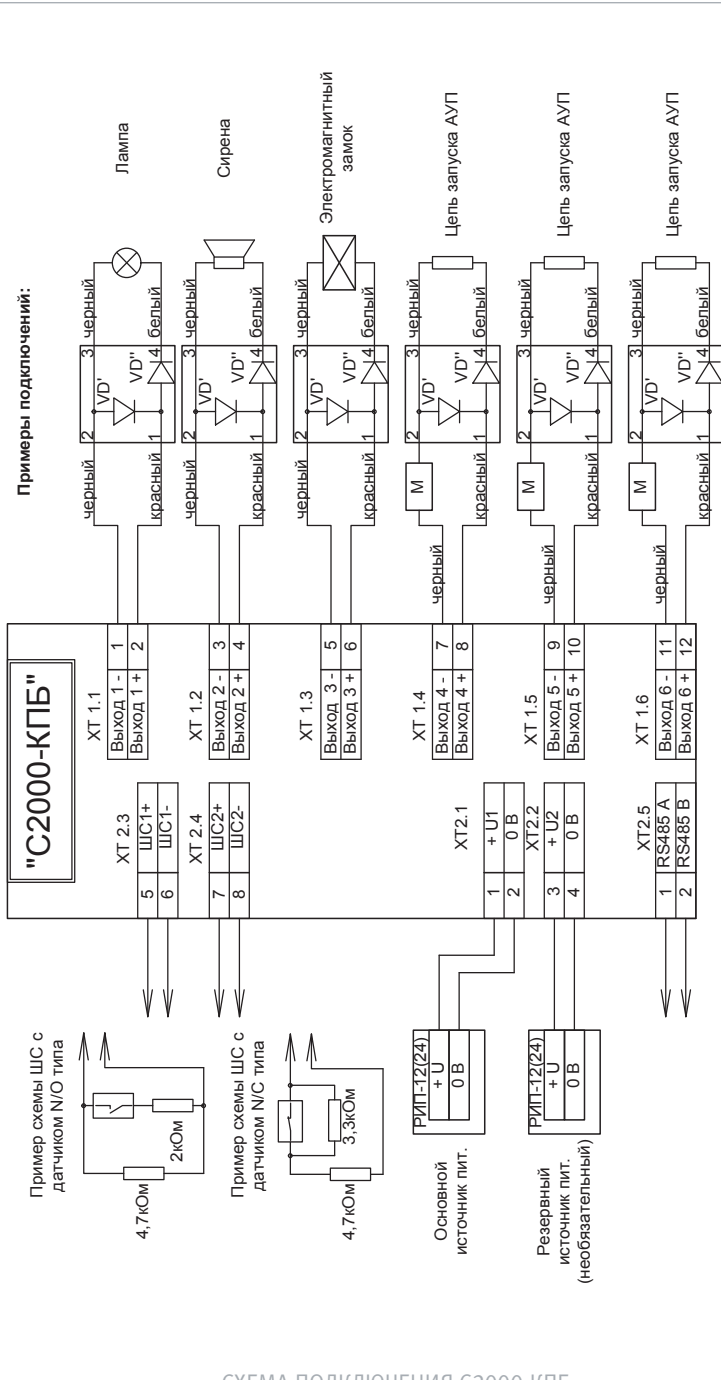
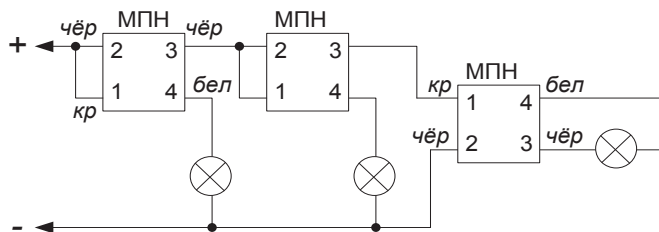


СХЕМА ПОДКЛЮЧЕНИЯ С2000-КПБ

Подключение нескольких сирен, табло световых



В схеме могут потребоваться дополнительные резисторы, если суммарный ток будет больше нормального.

СХЕМА ПОДКЛЮЧЕНИЯ С2000-КПБ

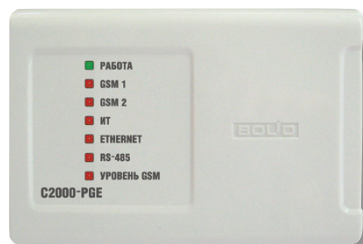
ПРИБОРЫ ПЕРЕДАЧИ ИЗВЕЩЕНИЙ

Применяются для передачи в заданном формате извещений по выделенным проводным линиям, коммутируемым телефонным линиям связи, GSM-каналу, сети Ethernet



«С2000-PGE»
«УО-4С исп.02»
«С2000-ИТ»
«Сигнал-6Р»
«С2000-ПП»
«RS232-TTL»

C2000-PGE



Устройство оконечное объектовое системы передачи извещений по телефонным линиям, сетям GSM, Ethernet

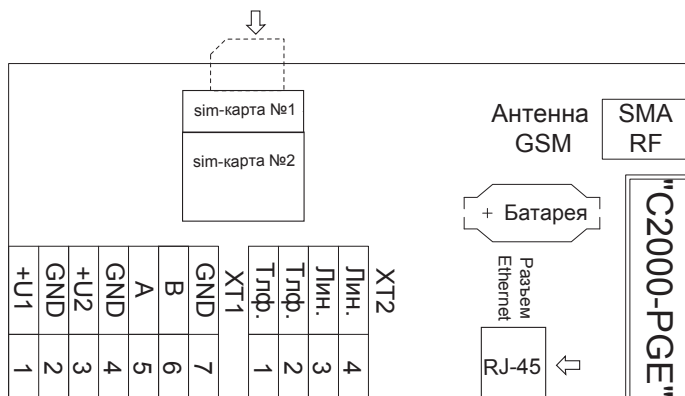
«C2000-PGE» предназначено для передачи событий с приборов системы «Орион» по каналам связи: городская телефонная сеть (ГТС), GSM, Ethernet на пульт централизованной охраны, стационарные и мобильный телефон пользователя

ФУНКЦИОНАЛЬНЫЕ ВОЗМОЖНОСТИ

- Опрос и трансляция сообщений с приборов системы «Орион»:
 - под управлением пульта «C2000M» (режим Ведомый)
 - без применения пульта (режим Мастер)
- 3 физических канала передачи сообщений:
 - ГТС
 - GSM
 - Ethernet
- Резервирование канала GSM (2 SIM карты)
- Поддерживаемые протоколы передачи:
 - ContactID (DTMF) через городскую телефонную сеть (ГТС)
 - CSD (GSM)
 - голосовые извещения через ГТС
 - голосовые извещения через GSM
 - пользовательский формат SMS (GSM)
 - SMS в формате Эгида-3 (GSM)
 - DC-09 (GSM-GPRS, Ethernet)
 - шифрованные DC-09 (GSM-GPRS, Ethernet)
- 8 адресатов, с индивидуальной настройкой фильтра событий и фильтра разделов
- Возможность редактирования и передачи, пользовательских SMS в кириллице или латинице
- Управление с помощью SMS сообщений:
 - Взятие/Снятие разделов
 - Вкл /Выкл реле приборов, подключенных по интерфейсу
 - запрос баланса
 - установка времени и даты
- Передача тестовых сообщений для контроля канала связи
- Конфигурирование прибора через WEB-интерфейс
- Два контролируемых входа питания

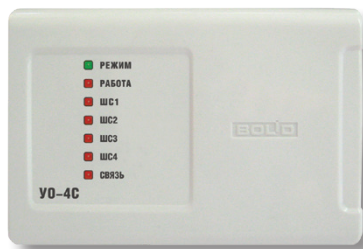
ТЕХНИЧЕСКИЕ ХАРАКТЕРИСТИКИ

Интерфейс	RS-485
Протокол	«Орион»
Энергонезависимый буфер событий	256 событий для каждого из 8 адресатов, 128 событий для передачи по RS-485 интерфейсу
Интерфейс	Ethernet
Длина линии	30м
Протокол	UDP
Питание прибора	от внешнего источника постоянного тока
Номинальное напряжение	от 10,2 до 28 В
Потребляемая мощность	Не более: 1.1 Вт – средняя мощность 3 Вт – максимальная кратковременная мощность при работе с GPRS
Напряжение телефонной линии	20-60 В
Устойчивость к климатическим воздействиям	исполнение 03 по ОСТ 25 1099-83
Рабочий диапазон температур	от 30 до +50°С
Относительная влажность	до 98% при +25°С
Степень защиты корпуса	IP20
Габаритные размеры	156x107x36 мм
Вес прибора	Не более 0,3 кг

СХЕМА ПОДКЛЮЧЕНИЯ С2000-PGE

УО-4С исп.02

Устройство оконечное системы передачи извещений по каналам сотовой связи GSM



«УО-4С исп.02» предназначено для использования в автономном режиме или в составе ИСО «Орион» для контроля охранных и пожарных неадресных извещателей, контакторов и сигнализаторов с нормально-замкнутыми или нормально-разомкнутыми контактами и передачи извещений по каналам сотовой связи GSM на ПЦН или сотовый телефон пользователя.

С приборами ИСО «Орион» устройство работает в 2-х режимах: совместно с пультом «С2000»/«С2000-КС»/«С2000М» («ведомый») и без пульта («ведущий»)

ФУНКЦИОНАЛЬНЫЕ ВОЗМОЖНОСТИ

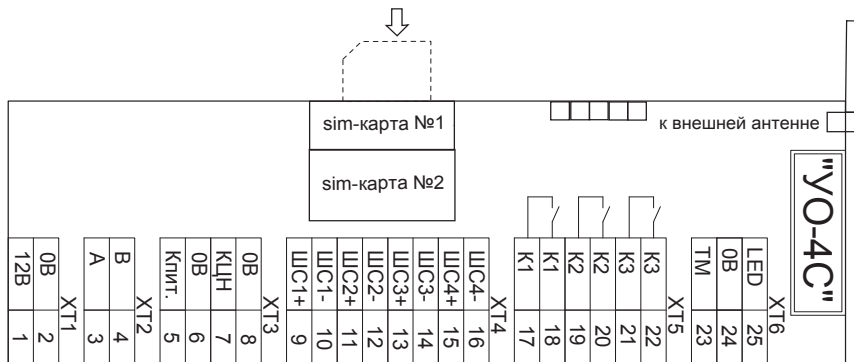
- Контроль 4 ШС и 1-го ШУ
- 4 тактики для каждого ШС («Охранный», «Пожарный», «Вход», «Тревожный»)
- 3 релейных выхода.
- 7 тактик для управления реле («Лампа», «Квитанция», «Сирена», «Управление замком», «ПЦН», «Выключить при взятии», «Внешнее управление»)
- Touch Memory для постановки и снятия с охраны
- Резервный GSM-канал с помощью дополнительной SIM-карты
- 5 телефонных номеров, с индивидуальной настройкой фильтрации и формата сообщений
- Передача извещений: SMS, речевые сообщения, Contact ID (голосовой канал), CSD, GPRS
- Возможность редактирования и передачи, пользовательских SMS в кириллице или латинице
- Управление посредством SMS сообщений
- Совместимость с АРМ ПЦО «Эгида исп.02» и «Эгида-3»

ТЕХНИЧЕСКИЕ ХАРАКТЕРИСТИКИ

Тревожные входы (ШС)	4 шт.
Напряжение на входах ШС в дежурном режиме	от 6 до 12 В
Время интегрирования ШС	300 мс
Ограничение тока, протекающего через ШС	не более 12 мА
Макс. сопротивление проводов ШС без учета оконечного сопротивления	1 кОм для охранных ШС, 100 Ом для пожарных ШС
Мин. сопротивление утечки между проводами ШС или каждым проводом и «землей»	20 кОм для охранных ШС, 50 кОм для пожарных ШС
Выходы	3 релейных выхода
Максимальный коммутируемый ток	Постоянный: 1 А Переменный: 0,5 А

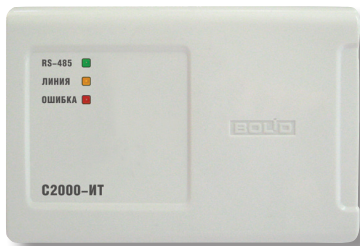
Максимальное коммутируемое напряжение	Постоянное: 24 В Переменное: 100 В
Максимальная коммутируемая мощность	10 Вт
Внешний считыватель	«Dallas Touch Memory»
Максимальное количество контактных устройств, подключаемых параллельно	4 шт.
Максимальное количество световых индикаторов, подключаемых к контакту «LED»	1 шт.
Расстояние от УО до контактного устройства	Не более 100 м при диаметре провода не менее 0,5 мм
Touch Memory	Не более 100 м при диаметре провода не менее 0,5 мм
Емкость памяти кодов ключей Touch Memory	16 ключей
Интерфейс	RS-485
Протокол	«Орион»
Форматы сигналов GSM	CSD (DC-09) протокол Contact ID SMS Голосовой канал
Энергонезависимый буфер событий	128 событий для передачи по GSM каналу 60 событий для передачи по RS-485 интерфейсу
База данных в режиме «Ведущий»	
количество разделов	До 99
количество зон	До 128
количество идентификаторов пользователей	До 255 (не включая память ключей внешнего ЭИ)
База данных в режиме «Ведомый»	
количество разделов	До 99
количество зон	До 128
количество идентификаторов пользователей	До 250
Питание прибора	
Номинальное напряжение	от 10,2 до 15 В
Потребляемый ток	не более: 150 мА – дежурный режим 200 мА – при передаче 1 А – пиковое потребление
Программирование прибора	Программа «UProg»
Устойчивость к климатическим воздействиям	исполнение 03 по ОСТ 25 1099-83
Рабочий диапазон температур	от минус 30 до +50°C
Относительная влажность	до 98% при +25°C
Степень защиты корпуса	IP20
Габаритные размеры	156x107x39 мм
Вес прибора	Не более 0,3 кг
Тип подключения к прибору	Клеммная колодка под винт, провод от 0,3 до 2,0 мм ²
Тип монтажа	Настенный навесной или на DIN-рейку

СХЕМА ПОДКЛЮЧЕНИЯ УО-4С исп. 02



С2000-ИТ

Информатор телефонный



Предназначен для работы в составе ИСО «Орион Про» в качестве устройства передачи извещений в формате Ademco Contact ID на пульт централизованной охраны или речевых сообщений по проводной коммутируемой телефонной линии.

С приборами ИСО «Орион» устройство работает в 2-х режимах: совместно с пультом «С2000»/ «С2000-КС»/«С2000М» («ведомый») и без пульта («ведущий»)

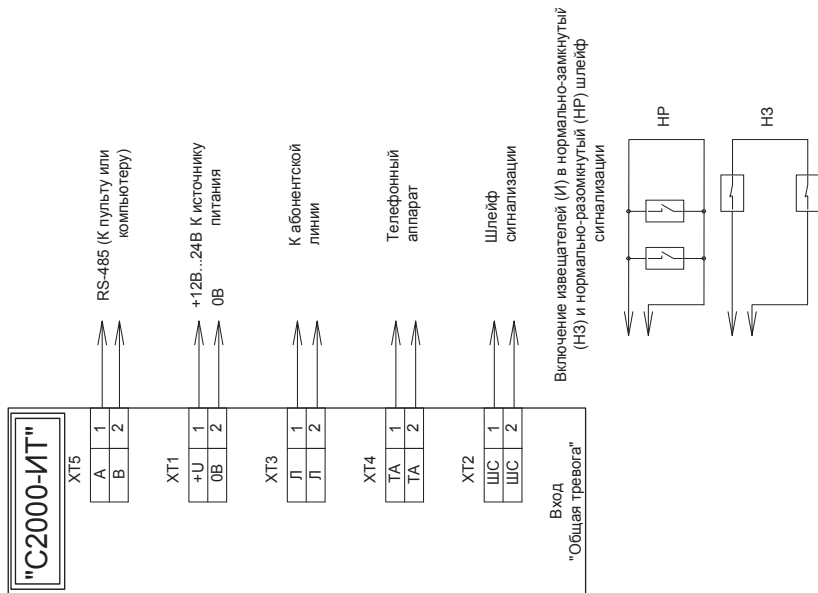
ФУНКЦИОНАЛЬНЫЕ ВОЗМОЖНОСТИ

- Перечень совместимых приборов ИСО «Орион»: «С2000М», «С2000-4», «С2000-КДЛ», «Сигнал-20», «Сигнал-20М», «Сигнал-20П», «Сигнал-10»
- Передача извещений в четырех направлениях (по четырем независимым телефонным номерам)
- Передача цифровых извещений в формате Ademco Contact ID
- Передача речевых сообщений на телефон
- 1 шлейф сигнализации с контролем «сухих контактов» извещения «Общая тревога»
- Индикация состояния контроллера, обмена по интерфейсу RS-485 и абонентской линии связи
- Периодический тестовый контроль исправности абонентской телефонной линии
- Контроль вскрытия корпуса
- Возможность автоматического подключения внешнего телефонного аппарата при отсутствии передачи извещений

ТЕХНИЧЕСКИЕ ХАРАКТЕРИСТИКИ

Количество радиальных неадресных шлейфов сигнализации (ШС)	1 (без оконечного резистора)
Макс. сопротивление проводов ШС	1 кОм
Допустимое сопротивление утечки между проводами ШС или каждым проводом и «землей»	50 кОм для пожарных ШС
Подключаемые к ШС устройства	Извещатели с нормально-замкнутыми и нормально-разомкнутыми контактами
Напряжение на входе ШС	3,3 В
Энергонезависимый буфер событий	50 извещений
База данных в режиме «Ведущий» при передаче речевых сообщений / цифрового кода:	
количество приборов	до 126
количество зон	до 127/127
количество разделов	до 127/99
количество пользователей	до 127/127
База данных в режиме «Ведомый» при передаче речевых сообщений / цифрового кода:	
количество зон	до 999/999
количество разделов	до 999/99
количество пользователей	до 999/999
Питание прибора	от внешнего источника постоянного тока
Напряжение питания	10,0...27,0 В
Ток потребления	не более 50 мА
Индикация	3 индикатора: Светодиод «Ошибка» для отображения неисправностей питания, ШС, вскрытия корпуса Светодиод «RS-485» для отображения обмена по интерфейсу Светодиод «Линия» для отображения подключения ТЛФ линии и передачи извещений
Датчик вскрытия корпуса	микроконтакт
Напряжение в телефонной линии	20-60 В
Программирование прибора	Программа UProg.exe
Рабочий диапазон температур	от 0 до +45 °С
Габаритные размеры	157 x 107 x 36 мм
Масса	не более 0,2 кг
Срок службы	не менее 10 лет
Тип подключения к прибору	Клеммная колодка под винт, провод от 0,3 до 2,0 мм ²
Способ монтажа	Настенный навесной или на DIN-рейку

СХЕМА ПОДКЛЮЧЕНИЯ С2000-ИТ



Сигнал-6Р



Устройство оконечное объектное, совмещенное с прибором приемно-контрольным

«Сигнал-6Р» предназначено для использования в автономном режиме или в составе СПИ «Орион Радио» для контроля различных типов охранных и пожарных неадресных извещателей и передачи событий на ПЦО

ФУНКЦИОНАЛЬНЫЕ ВОЗМОЖНОСТИ

- 6 шлейфов сигнализации для подключения неадресных извещателей
- Программирование типов зон охраны:
 - Входная зона
 - Зависимая зона
 - Мгновенная сигнальная зона
 - 24-х часовая пожарная зона
 - 24-х часовая охранный зона
 - 24-х часовая антисаботажная зона
- Выборочный и полный режим охраны

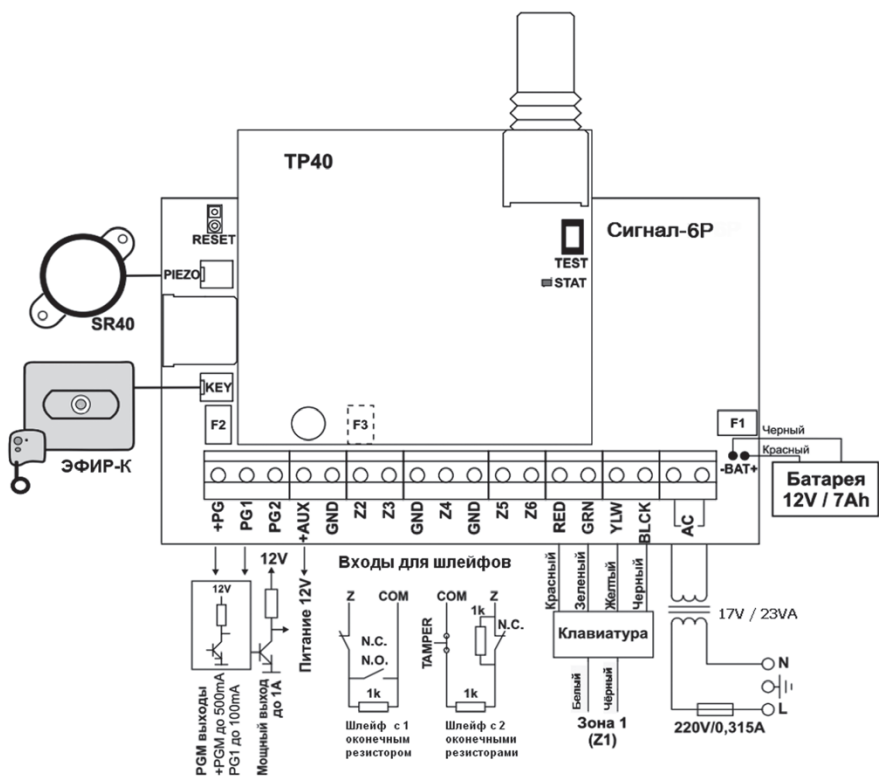
- Встроенный радиопередатчик для передачи сообщений на пульт централизованной охраны в формате LARS, работающий в частотном диапазоне 146-174 МГц или 440-470 МГц (частота назначается пользователем в пределах диапазона)
- Постановка и снятие с охраны при помощи клавиатуры «Сигнал-6РК»
- Совместим с АРМ «Эгида-3» (прием сообщений осуществляется приемной платой базового блока «Орион Радио»)

ТЕХНИЧЕСКИЕ ХАРАКТЕРИСТИКИ

Проводные шлейфы сигнализации (ШС)	6 шт. (5 в приборе и один в клавиатуре)
Напряжение на входах ШС в дежурном режиме	от 6 до 12 В
Пороги зон: более 3,3 кОм от 0,75 до 1,5 кОм от 1,5 до 3,3 кОм ниже 0,75 кОм	Повреждение, обрыв линии Дежурный режим (норма) Тревога, нарушение КЗ шлейфа
Типы зон	Входная зона Зависимая зона Мгновенная сигнальная Антисаботажная (тампер) 24х часовая пожарная 24х часовая охранный
Макс. сопротивление проводов ШС без учета оконечного сопротивления	1 кОм для охранных ШС, 100 Ом для пожарных ШС
Мин. сопротивление утечки между проводами ШС или каждым проводом и «землей»	20 кОм для охранных ШС, 50 кОм для пожарных ШС
Выходы	2 релейных программируемых выхода
Максимальный коммутируемый ток +AUX и -AUX +PG и -GND	Постоянный: 0,5 А Постоянный: от 0,1 до 1 А
Максимальное коммутируемое напряжение	Постоянное: 12 В
Программируемые выходы: допустимый ток к GND для выхода PG1 к GND для выхода PF2	+12 В через последовательный резистор 2,2 кОм Не более 100 мА Не более 1 А
Отдельный выход для подключения внешней сирены	+AUX и -AUX
Интегрированная сирена	SR40
Сила звука	95 Дб, присоединяется к разъему Piezo, внутри корпуса
Работа с клавиатурами Сигнал-6РК	1 шт.
Количество подключаемых клавиатур	1 клавиатура + 1 модуль дистанционного управления ЭФИР-К
Поддерживаемые модели клавиатур	Сигнал-6РК
Интерфейс	Беспроводной, радиодиапазон
Диапазон частот	146-174 МГц или 440-470 МГц
Выходная мощность	до 5 Ватт
Радиопrotocol	«LARS», «LARS1»
Энергонезависимый буфер событий	128 событий без возможности очереди

Питание прибора	От внешнего источника постоянного тока
Номинальное напряжение	220В переменного тока $\pm 10\%$ Предохранитель 0,315 А Сетевой трансформатор 220 В/17 В (23 ВА)
Потребляемый ток	Не более 1 А – от внешнего источника от 50 мА до 1,2 А – от батареи
Устойчивость к климатическим воздействиям	исполнение 03 по ОСТ 25 1099-83
Рабочий диапазон температур Температура хранения	от -5 до +40 °С от -20 до +60 °С
Относительная влажность	до 98% при +25 °С
Габаритные размеры	221,5x205x75 мм без антенны
Масса прибора	около 1,9 кг (без аккумулятора)
Средний срок службы	10 лет
Программирование прибора	Через клавиатуры «Сигнал-6РК» и программу ProSTE
Подключение к ПК	с помощью кабеля «ProSTE cable kit» (в комплекте не идет)

СХЕМА ПОДКЛЮЧЕНИЯ СИГНАЛ-6Р



С2000-ПП



Преобразователь протокола

Преобразователь протокола «С2000-ПП» предназначен для работы в составе ИСО «Орион» для интеграции с оборудованием сторонних производителей по интерфейсу Modbus RTU или для передачи событий ИСО «Орион» на передатчик RS-202TD в протоколе Ademco Contact ID

ФУНКЦИОНАЛЬНЫЕ ВОЗМОЖНОСТИ

- Передает на внешнее оборудование состояние реле, зон и разделов ИСО «Орион» с пультом «С2000М» (режим Slave) или без пульта «С2000М» (режим Master), в соответствии со своей Базой данных
- Передаёт на внешнее оборудование количественные значения параметров: температура/влажность/напряжение/ток/количество импульсов
- Принимает внешние команды на изменение состояния зон и разделов или включение/выключение реле приборов ИСО «Орион» с пультом «С2000М» (режим Slave) или без пульта «С2000М» (режим Master), в соответствии со своей Базой данных
- Передает сообщения от приборов ИСО «Орион» на радиоканальный передатчик «Риф Стринг RS-202TD» для организации пультовой охраны
- Допускается подключение нескольких «С2000-ПП» к пульту «С2000М» на свободные адреса в ИСО «Орион»

ТЕХНИЧЕСКИЕ ХАРАКТЕРИСТИКИ

Параметры интерфейса	RS-485 «Орион»	«Modbus/TD» Шлюз Modbus	RS-202TD
тип интерфейса	RS-485	RS-485	RS-485 или RS-232TTL
тип протокола	«Орион»	Modbus-RTU	Contact ID
скорость передачи	9600 бит/с	1200, 2400, 9600, 19200, 38400, 57600, 115200 бит/с;	9600 бит/с
количество стоповых бит	1	2 – без контроля четности; 1 – с контролем четности;	1
контроль четности	без контроля четности	нет, четность, нечетность	нет
максимальная длина пакета	75 байт	256 байт	14 байт

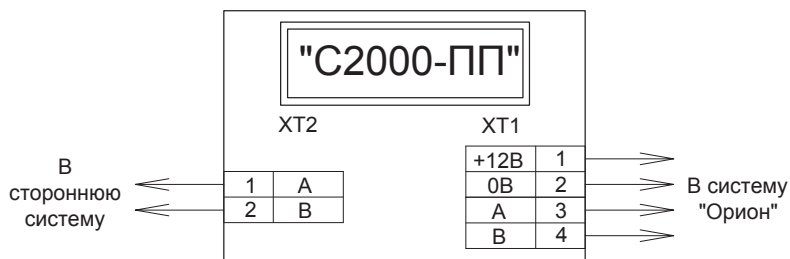
НАИМЕНОВАНИЕ ПАРАМЕТРА

ЗНАЧЕНИЕ ПАРАМЕТРА

База данных	
количество реле	до 255
количество зон	до 512
количество разделов	до 64
количество идентификаторов пользователей	до 64

количество событий (размер кольцевого буфера событий)	256
Питание прибора	от внешнего источника постоянного тока
Напряжение питания	10,2...15,0 В
Ток потребления при напряжении питания 12 VDC	не более 30 мА
Программирование прибора	
Параметры протокола интерфейса Орион	программа «RS485Settings.exe»
Параметры протокола интерфейса Modbus	программа «UProg.exe»
Параметры Базы данных	программа «UProg.exe»
Время технической готовности	не более 3 с
Рабочий диапазон температур	от минус 30 до +50 °С
Габаритные размеры	55 x 36 x 22 мм
Масса	0,05 кг
Срок службы	не менее 10 лет
Тип подключения к прибору	клеммная колодка под винт, провод от 0,4 до 3,0 мм ²
Способ монтажа	настенный навесной

СХЕМА ПОДКЛЮЧЕНИЯ С2000-ПП



RS232-TTL

Преобразователь интерфейсов



Предназначен для преобразования сигналов интерфейса RS-232 в сигналы последовательного интерфейса с уровнями 5В TTL/CMOS. В ИСО «Орион» используется для подключения радио-передатчика ATS100 радиосистемы передачи извещений LARS или радиопередатчика TRX-150 радиосистемы «Орион Радио» к пульту «С2000М» с целью радиомониторинга охраняемых объектов

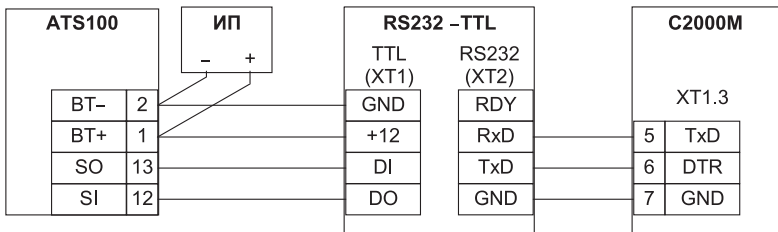
ФУНКЦИОНАЛЬНЫЕ ВОЗМОЖНОСТИ

- Преобразование уровней двух сигналов цифрового последовательного интерфейса: одного из RS-232 в 5В TTL/CMOS, одного из 5В TTL/CMOS в RS-232
- Индикация передачи данных

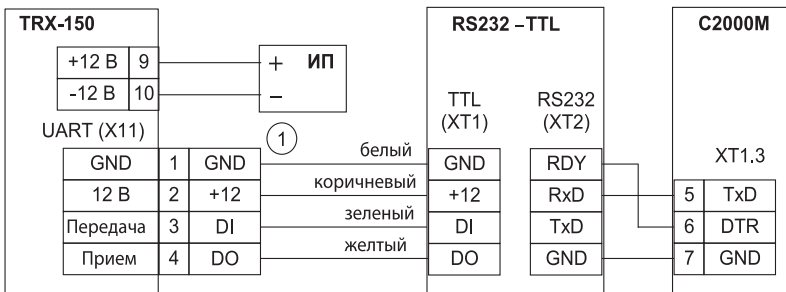
ТЕХНИЧЕСКИЕ ХАРАКТЕРИСТИКИ

Питание прибора	От источника постоянного тока
Напряжение питания, В	от 9 до 15
Потребляемый ток, мА, не более	20
Скорость передачи, бит/с, не более	115200
Длина линии RS-232, м, не более	20
Рабочий диапазон температур, °С	от минус 30 до +50
Степень защиты оболочкой	IP40
Габаритные размеры, мм	56x38x20
Тип подключения к прибору	Клеммная колодка под винт, провод от 0,35 до 1,5 мм ²

СХЕМА ПОДКЛЮЧЕНИЯ RS232-TTL



ИП – резервированный источник питания 12 В

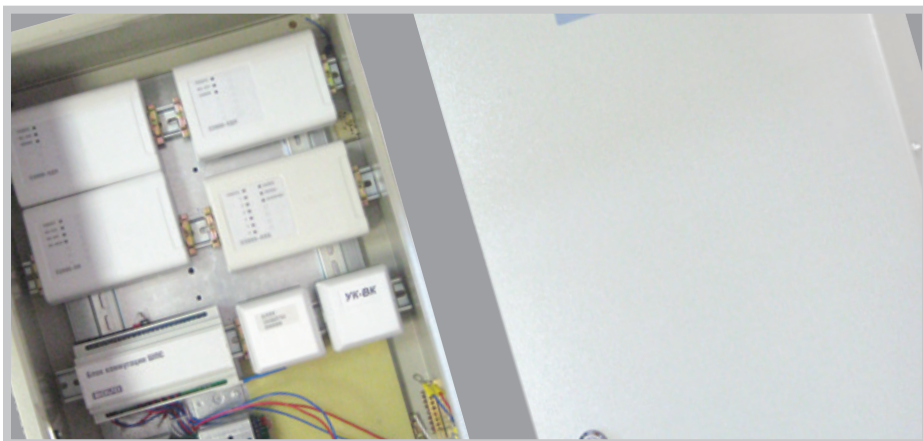


1 – кабель АЦДР.685611.229 подключения ПИ к передатчику TRX-150;

ИП – резервированный источник питания 12 В

ВСПОМОГАТЕЛЬНОЕ ОБОРУДОВАНИЕ

Предназначено для эффективного решения вопросов инсталляции и наладки системы «Орион Про»



«ШПС»

ШПС



Шкаф пожарной сигнализации

Предназначен для создания комплексов технических средств охранно-пожарной сигнализации, контроля доступа и управления пожарной автоматикой на основе приборов ИСО «Орион», монтируемых внутрь шкафа

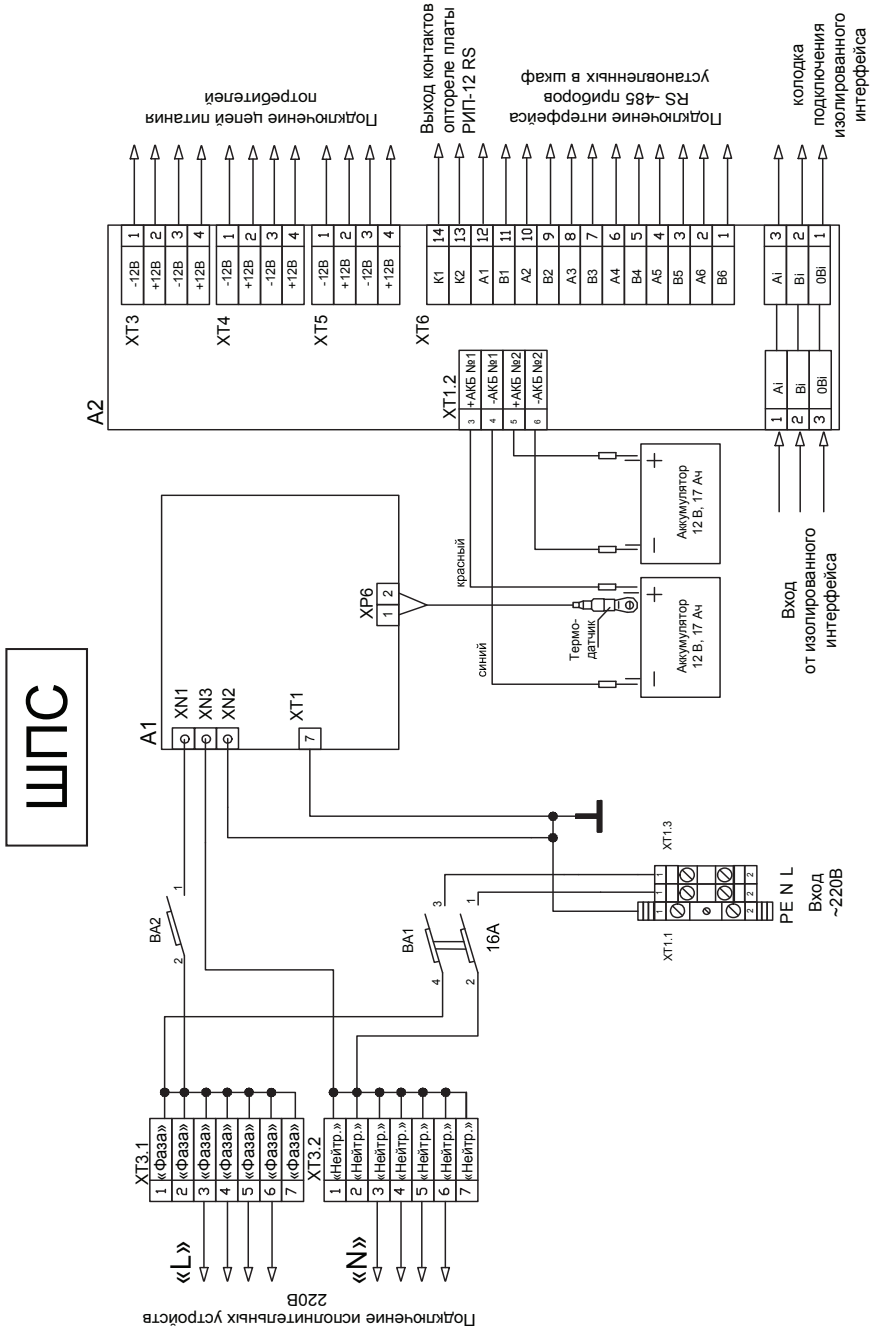
ФУНКЦИОНАЛЬНЫЕ ВОЗМОЖНОСТИ

«ШПС» представляет собой металлический шкаф, в который могут устанавливаться до пяти приборов ИСО «Орион»: «С2000-КДЛ», «С2000-4», «С2000-КПБ», «С2000-СП1», «С2000-ПИ» и другие приборы, выполненные в корпусах для монтажа на DIN-рейку. Цепи напряжения ~220 В защищены автоматическими выключателями. Конструкция шкафа предусматривает установку одной или двух аккумуляторных батарей 12 В емкостью по 17 А·ч (не входят в комплект поставки)

Внутри шкафа установлены:

- резервированный источник питания номинальным напряжением 12 В и током до 3 А, выполненный на основе источника «РИП-12 RS»
- изолированные шины с защитным кожухом, на которые подведено сетевое напряжение — для возможности подключения исполнительных устройств с напряжением питания 220 В
- блок коммутации, который позволяет организовать:
 - 6 каналов питания приборов, с индивидуальной защитой от перегрузки по току
 - схему подключения интерфейса RS-485 для каждого прибора и вывод гальванически-изолированного интерфейса от «С2000-ПИ» к сетевому контроллеру
 - подключение к контактам оптореле «К1-К2» платы «РИП-12 RS»
- Для коммутации сетевого напряжения или «размножения» выходных сигналов, в шкаф могут быть установлены коммутационные устройства «УК-ВК»
- Для защиты слаботочных цепей (шлейфы сигнализации, контролируемые цепи, интерфейс RS-485), в шкаф могут быть установлены блоки защиты линии «БЗЛ»
- Для крепления корпусов «УК-ВК» или «БЗЛ» на DIN-рейке используются специальные монтажные платформы, поставляемые по отдельному заказу
- Для крепления корпусов «УК-ВК» или «БЗЛ» на DIN-рейке используются монтажные платформы, поставляемые по отдельному заказу

СХЕМА ПОДКЛЮЧЕНИЯ ШПС



ТЕХНИЧЕСКИЕ ХАРАКТЕРИСТИКИ

Питание шкафа	от однофазной сети переменного тока номинальным напряжением 220 В, частотой 50 Гц
Номинальное выходное напряжение РИП-12 RS	при питании от сети - (13,6±0,6) В при питании от батареи — (9,5...13,5) В
Номинальный общий ток нагрузки РИП-12 RS	3 А
Количество выходов напряжением «12 В» для подключения приборов	6
Потребляемая мощность шкафа	не более 110 ВА
Максимальный ток по одному выходу «12 В» блока коммутации	1 А
Габаритные размеры, не более	600x400x240 мм
Масса шкафа	не более 40 кг (с аккумуляторными батареями)
Конструкция шкафа обеспечивает степень защиты оболочки	IP40
Время технической готовности к работе РИП-12 RS, после включения питания	не превышает 15 с

РЕЗЕРВИРОВАННЫЕ ИСТОЧНИКИ ПИТАНИЯ

Предназначены для обеспечения бесперебойного электропитания оборудования систем безопасности и других устройств слаботочных систем



РЕЗЕРВИРОВАННЫЕ ИСТОЧНИКИ ПИТАНИЯ ТЕХНИЧЕСКИХ СРЕДСТВ ПОЖАРНОЙ АВТОМАТИКИ

Резервированные источники питания с интерфейсом RS-485

«РИП-12 RS», «РИП-12-3/17П1-Р-RS (РИП-12 исп.51)», «РИП-12В-2А-7Ач RS»,
«РИП-24-2/7П1-Р-RS (РИП-24 исп.51)», «РИП-24-2/7М4-Р-RS (РИП-24 исп.50)»

Резервированные источники питания с релейными выходами

«РИП-12 исп.02П» «РИП-24 исп.01П», «РИП-24 исп.02П», «РИП-12 исп.04П»,
«РИП-12 исп.06», «РИП-24 исп.06», «РИП-12-3/17М1-Р (РИП-12 исп. 15)»,
«РИП-12-3/17П1-Р (РИП-12 исп. 16)», «РИП-12-8/17М1-Р (РИП-12 исп.17)»,
«РИП-24-3/7М4-Р (РИП-24 исп. 15)»

РЕЗЕРВИРОВАННЫЕ ИСТОЧНИКИ ПИТАНИЯ ОБЩЕГО ПРИМЕНЕНИЯ

«РИП-12», «РИП-24»

ДОПОЛНИТЕЛЬНОЕ ОБОРУДОВАНИЕ

«БЗК исп.01», «БЗК исп.02»

«БЗС»

«МКС РИП»

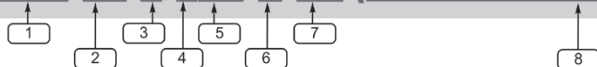
«БОКС 2х17 А·ч-12В», «БОКС 2х17 А·ч-24В», «БОКС-12/34М5-Р
(БОКС-12 исп.01)», «БОКС-24/17М5-Р (БОКС-24 исп.01)»

«МП 24/12 В», «МП 24/12 В исп.01», «МП 24/12 В исп.02»

Новые обозначения РИП и дополнительного оборудования

В связи с увеличением выпускаемой номенклатуры резервированных источников питания и дополнительного оборудования в феврале 2013 года введены новые обозначения РИП. Все вновь разрабатываемые изделия РИП будут обозначаться по этой системе. Серийно выпускаемые РИП будут обозначаться по новой системе по мере окончания сроков действия сертификатов.

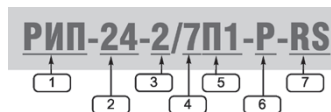
РИП-24-2/7П1-Р-RS (РИП-24 исп. 51)



1. Обозначение:

№	Обозначение	Расшифровка
1	РИП	Резервированный источник питания
2	12 или 24	Выходное напряжение, В
3	1 ... 8 ...	Выходной номинальный ток, А
4	1,2 ... 80	Максимальная (рекомендуемая) емкость устанавливаемых АБ, А*ч
5	M1 ... П1 ...	Материал корпуса (металл или пластик) и типоразмер корпуса. M1 – металлический корпус, размер — 255x310x85 мм M2 – металлический корпус, размер — 200x220x85 мм M3 – металлический корпус размер — 450x400x210 мм M4 – металлический корпус размер — 340x270x100 мм M5 – металлический корпус размер — 222x356x96 мм П1 – пластиковый корпус размер — 230x320x110 мм П2 – пластиковый корпус размер — 165x211x89 мм
6	нет Р V.....	Соответствие нормам/область применения: ГОСТ Р 53560 и т.п. (охранная сигнализация, СКУД) ГОСТ Р 53325 (пожарная сигнализация и средства автоматики) Специальные (для систем видеонаблюдения и т.д.)
7	нет RS	Информационные выходы: релейные; RS-485 (для работы в системе «Орион»);
8	исп. XX	Номер исполнения, краткое обозначение РИП

Краткое представление изделия, которое можно «получить» из данного шифра:



«Резервированный источник питания (1), с выходным напряжением 24 В (2) и выходным номинальным током 2 А (3), с возможностью установки аккумуляторных батарей емкостью 7А*ч (4), выполненный в пластиковом корпусе (тип П1) с габаритными размерами 230x315x100мм (5). Соответствует Техническому регламенту (ГОСТ Р 53325) (6), имеет выходной интерфейс RS-485 для работы в составе системы «Орион» (7).

2. Перечень серийно выпускаемых РИП, переведенных на новую систему обозначений

Прежнее обозначение РИП	Новое обозначение РИП
РИП-12 исп.02	РИП-12-2/7М1 (РИП-12 исп.02)
РИП-12 исп.03	РИП-12-2/7М2 (РИП-12 исп.03)
РИП-12 исп.04	РИП-12-2/7М3 (РИП-12 исп.04)
РИП-12В-1А-7Ач «Protection 2»	РИП-12-1/7П2 (РИП-12 исп.11)
РИП-24 исп.02	РИП-24-1/7М4 (РИП-24 исп.02)
РИП-24 исп.04	РИП-24-1/4М2 (РИП-24 исп.04)

3. Типы корпусов резервированных источников питания

M1



металл (IP30)
255x310x85 мм

M2



металл (IP20)
200x220x85 мм

M3



металл (IP30)
450x400x210 мм

M4



металл (IP30)
340x270x100 мм

M5



металл (IP30)
222x356x96 мм

П1



пластик (IP30)
230x320x110 мм

П2



пластик (IP30)
165x211x89 мм

РЕЗЕРВИРОВАННЫЕ ИСТОЧНИКИ ПИТАНИЯ ТЕХНИЧЕСКИХ СРЕДСТВ ПОЖАРНОЙ АВТОМАТИКИ

Резервированные источники питания с интерфейсом RS-485 **РИП-12 RS, РИП-12-3/17П1-Р-RS (РИП-12 исп.51)**



Предназначены для питания извещателей, приборов ОПС, СКУД и пожарной автоматики в составе ИСО «Орион».

Соответствуют Техническому регламенту и сертифицированы по ГОСТ Р 53325-2009.

В ИСО «Орион» «РИП-12 RS» и «РИП-12-3/17П1-Р-RS (РИП-12 исп.51)» взаимодействуют с пультом «С2000М» или АРМ «Орион Про», передают данные и получают команды управления по интерфейсу RS-485

ФУНКЦИОНАЛЬНЫЕ ВОЗМОЖНОСТИ

- Передача событий на пульт «С2000М» или АРМ «Орион Про»:
 - «Авария сети» (сетевое напряжение ниже 150 В или выше 260 В)
 - «Перегрузка источника питания» (выходной ток РИП более 3,5 А)
 - «Неисправность ЗУ» (ЗУ не обеспечивает напряжение и ток для заряда батареи (АБ) в заданных пределах)
 - «Неисправность источника питания» (выходное напряжение ниже 10 В или выше 14,5 В)
 - «Неисправность батареи» (напряжение АБ ниже нормы, либо ее внутреннее сопротивление выше предельно допустимого)
 - «Тревога взлома» (корпус РИП открыт)
 - «Отключение выходного напряжения»
- Измерение и передача данных по запросу от «С2000М» или АРМ «Орион Про»:
 - напряжения в сети
 - напряжения на АБ
 - напряжения на выходе
 - тока нагрузки
- Расширенный диапазон входного напряжения сети
- Защита с автоматическим восстановлением работоспособности от:
 - превышения выходного напряжения,
 - перегрузок по выходу,
 - «переплюсовки» АБ
 - замыкания клемм подключения АБ
- Интеллектуальный контроль аккумуляторной батареи и управление ее зарядом:
 - автоматическая проверка состояния АБ тестовой нагрузкой
 - измерение емкости АБ
 - расчет времени работы в резервном режиме с учетом реального тока нагрузки
 - программируемый таймер-счетчик времени наработки АБ

- отключение АБ при ее разряде и превышении допустимого напряжения
- автоматическая регулировка напряжения заряда АБ в зависимости от температуры внутри корпуса
- контроль тока и напряжения зарядного устройства (ЗУ)
- Световая индикация и звуковая сигнализация:
 - наличие сетевого напряжения
 - выход сетевого напряжения за пределы нормы (ниже 150 В или выше 260 В)
 - наличие или нарушение связи по интерфейсу RS-485
 - короткое замыкание или перегрузка по выходу
 - заряд АБ
 - необходимость замены АБ или проведения технического обслуживания
 - отключение АБ при ее разряде
 - неисправность ЗУ
 - отключение выхода РИП в аварийных ситуациях
- Энергонезависимый буфер событий
- Релейный выход для сигнала «Неисправность»
- Конфигурирование параметров РИП: изменение сетевого адреса, времени задержек передачи событий, времени управления реле с помощью программы UPROG

ТЕХНИЧЕСКИЕ ХАРАКТЕРИСТИКИ

Напряжение сети	(150...250) В
Выходное напряжение при питании от сети при питании от АБ	(13,6±0,6) В (10...13,6) В
Номинальный выходной ток	3 А
Максимальный выходной ток (10 мин.)	4 А
Максимальная мощность, потребляемая от сети	110 ВА
Собственный ток потребления от АБ	не более 40 мА
Емкость АБ	7 А.ч
Световая индикация	5 светодиодных индикаторов для отображения режимов работы и неисправностей
Встроенный звуковой сигнализатор	есть
Датчик вскрытия корпуса	есть
Интерфейс	RS-485, протокол Орион
Буфер событий	20
Релейный выход (Неисправность»)	1 шт., оптореле
Максимальные напряжение и ток коммутации реле	80 В, 100 мА
Время технической готовности	не более 6 с
Рабочий диапазон температур	от -10 до +40 °С
Относительная влажность	до 90% при +25 °С
Тип корпуса, степень защиты (IP) РИП-12 RS РИП-12-3/17П1-Р-RS (РИП-12 исп.51)	М1 (IP30) П1 (IP30)
Габаритные размеры РИП-12 RS РИП-12-3/17П1-Р-RS (РИП-12 исп.51)	255x310x95 мм 230x320x110 мм

Масса РИП-12 RS РИП-12-3/17П1-Р-RS (РИП-12 исп.51)	не более 2,5 кг (с батарей не более 8,5 кг) не более 1,5 кг (с батарей не более 7,5 кг)
Средний срок службы	10 лет
Программирование РИП	Программа UProg.exe
Подключение к ПК при программировании	Через интерфейс RS-485 с помощью преобразователя интерфейсов
Тип подключения к РИП	Клеммные колодки под винт Подключение к сети: провод 0,75...2,5 мм ² Подключение нагрузки: провод 0,5...2,5 мм ² Подключение RS-485, реле К1: провод 0,2...2,5 мм ²
Тип монтажа	настенный, навесной

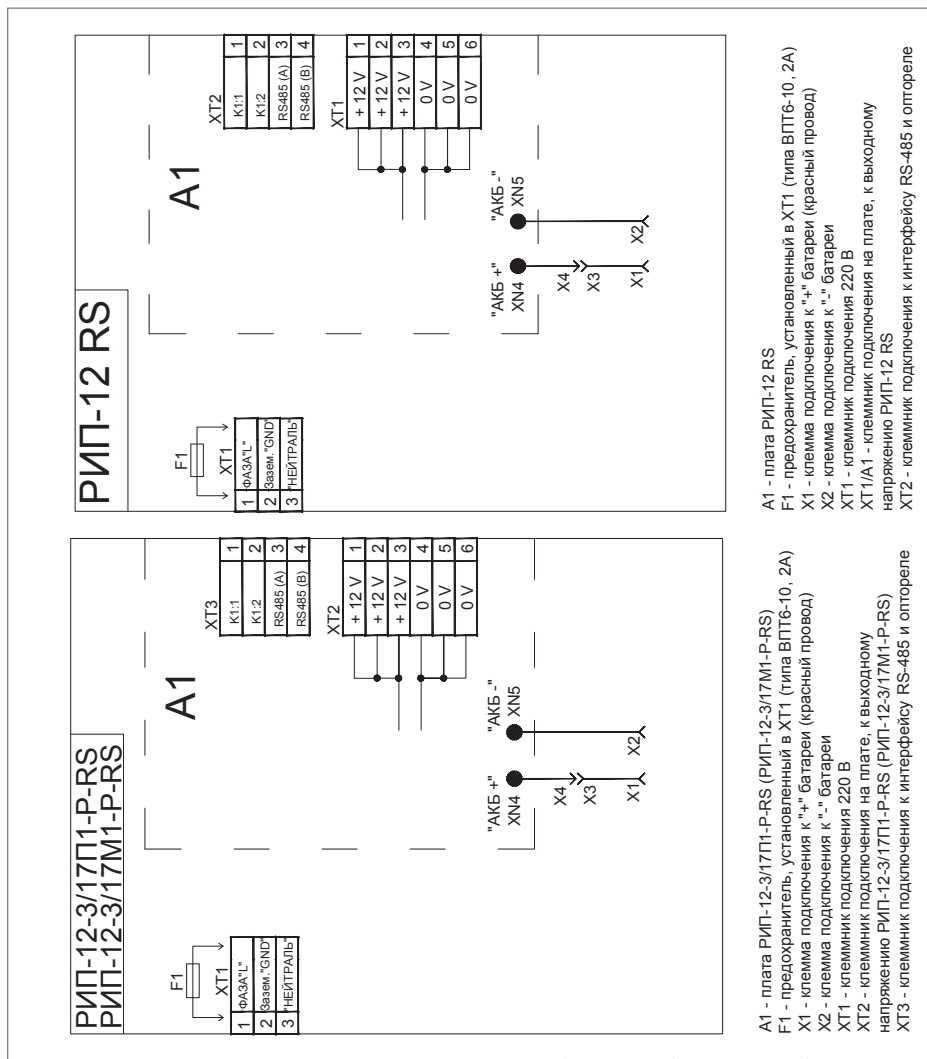
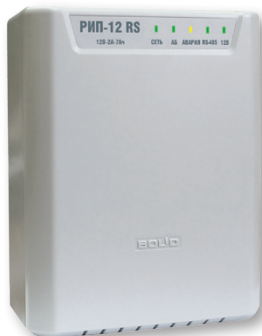


СХЕМА ПОДКЛЮЧЕНИЯ РИП-12 RS, РИП-12-3/17П1-Р-RS (РИП-12 исп.51)

РИП-12В-2А-7Ач RS



«РИП-12В-2А-7Ач RS» предназначен для питания извещателей, приборов ОПС, СКУД и пожарной автоматики в составе ИСО «Орион».

Соответствует Техническому регламенту и сертифицирован по ГОСТ Р 53325-2009.

Компактный корпус из пластика, не поддерживающего горение.

В ИСО «Орион» «РИП-12В-2А-7Ач RS» взаимодействует с пультом «С2000М» или АРМ «Орион Про», передает данные и получает команды управления по интерфейсу RS-485

ФУНКЦИОНАЛЬНЫЕ ВОЗМОЖНОСТИ

- Передача событий на пульт «С2000М» или АРМ «Орион Про»:
 - «Авария сети» (сетевое напряжение ниже 150 В или выше 260 В)
 - «Перегрузка источника питания» (выходной ток РИП более 3,5 А)
 - «Неисправность ЗУ» (зарядное устройство не обеспечивает напряжение и ток для заряда батареи (АБ) в заданных пределах)
 - «Неисправность источника питания» (выходное напряжение ниже 10 В или выше 14,5 В)
 - «Неисправность батареи» (напряжение АБ ниже нормы или не подключена)
 - «Разряд батареи» (напряжение на АБ ниже 11 В)
 - «Ошибка теста АКБ» (внутреннее сопротивление АБ выше предельно допустимого)
 - «Требуется обслуживание» (время наработки АБ истекло)
 - «Тревога взлома» (корпус РИП открыт)
 - «Отключение выходного напряжения»
- Измерение и передача данных по запросу от «С2000М» или АРМ «Орион Про»:
 - напряжения в сети
 - напряжения на АБ
 - напряжения на выходе
 - тока нагрузки
 - температуры внутри корпуса
 - степени заряда АБ
 - емкости АБ
- Расширенный диапазон входного напряжения сети
- Защита с автоматическим восстановлением работоспособности от:
 - превышения выходного напряжения,
 - перегрузок по выходу,
 - «переполюсовки» АБ
 - замыкания клемм подключения АБ
- Интеллектуальный контроль аккумуляторной батареи и управление ее зарядом:
 - автоматическая проверка состояния АБ тестовой нагрузкой
 - отключение АБ при ее разряде и превышении допустимого напряжения
 - автоматическая защита от перезаряда АБ при повышенной температуре внутри корпуса

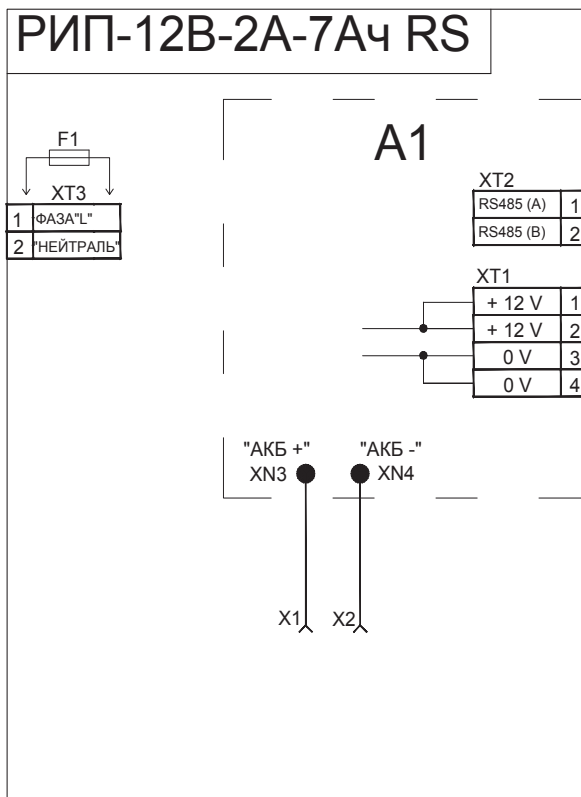
- контроль тока и напряжения ЗУ
- определение степени заряженности АБ
- расчет времени работы в резервном режиме с учетом реального тока нагрузки
- программируемый таймер-счетчик времени наработки АБ
- Световая индикация и звуковая сигнализация:
 - наличие сетевого напряжения
 - выход сетевого напряжения за пределы нормы (ниже 150 В или выше 260 В)
 - наличие или нарушение связи по интерфейсу RS-485
 - короткое замыкание или перегрузка по выходу
 - заряд АБ
 - необходимость замены АБ или проведения технического обслуживания
 - отключение АБ при ее разряде
 - неисправность ЗУ
 - отключение выхода РИП в аварийных ситуациях
- Энергонезависимый буфер событий
- Конфигурирование параметров РИП: изменение сетевого адреса, времени задержек передачи событий, таймера-счетчика времени наработки АБ с помощью программы UPROG

ТЕХНИЧЕСКИЕ ХАРАКТЕРИСТИКИ

Напряжение сети	(150...250) В
Выходное напряжение при питании от сети при питании от АБ	(13,6 ± 0,6) В (9,5...13,5) В
Номинальный выходной ток	2 А
Максимальный выходной ток (10 мин.)	3 А
Максимальная мощность, потребляемая от сети	60 ВА
Собственный ток потребления от АБ	не более 30 мА
Емкость АБ	7 А*ч
Световая индикация	5 светодиодных индикатора для отображения режимов работы и неисправностей
Встроенный звуковой сигнализатор	есть
Датчик вскрытия корпуса	есть
Интерфейс	RS-485, протокол Орион
Буфер событий	29 событий
Время технической готовности	не более 6 с
Рабочий диапазон температур	от -10 до +40 °С
Относительная влажность	до 90% при +25 °С
Тип корпуса, степень защиты (IP)	П2 (IP30)
Степень защиты корпуса	IP30
Габаритные размеры	165x211x90 мм
Масса РИП	не более 0,5 кг (с батареей не более 3,5 кг)
Средний срок службы	10 лет

Программирование РИП	Программа UProg.exe
Подключение к ПК при программировании	Через интерфейс RS-485 с помощью преобразователя интерфейсов
Тип подключения к РИП	Клеммные колодки под винт Подключение к сети: провод 0,75...2,5 мм ² Подключение нагрузки: провод 0,5...2,5 мм ² Подключение RS-485 провод 0,2...2,5 мм ²
Тип монтажа	настенный, навесной

СХЕМА ПОДКЛЮЧЕНИЯ РИП-12В-2А-7Ач RS



- A1 - плата РИП-12В-2А-7Ач RS
- F1 - предохранитель, установленный в ХТ1 (типа ВПТ6-10, 2А)
- X1 - клемма подключения к "+" батареи (красный провод)
- X2 - клемма подключения к "-" батареи
- ХТ3 - клеммник подключения 220 В
- ХТ1/А1 - клеммник подключения на плате, к выходному напряжению РИП-12В-2А-7Ач RS
- ХТ2 - клеммник подключения на плате, к интерфейсу RS-485

РИП-24-2/7М4-Р-RS (РИП-24 исп.50), РИП-24-2/7П1-Р-RS (РИП-24 исп.51)



Предназначены для питания извещателей, приборов ОПС, СКУД и пожарной автоматики в составе ИСО «Орион».

В ИСО «Орион» РИП взаимодействуют с пультом «С2000М» или АРМ «Орион Про», передают данные и получают команды управления по интерфейсу RS-485

ФУНКЦИОНАЛЬНЫЕ ВОЗМОЖНОСТИ

- Передача событий на пульт «С2000М» или АРМ «Орион Про»:
 - «Авария сети» (сетевое напряжение питания ниже 150 В или выше 260 В)
 - «Перегрузка источника питания» (выходной ток РИП более 2,5 А)
 - «Неисправность ЗУ» (ЗУ не обеспечивает напряжение и ток для заряда батарей (АБ) в заданных пределах)
 - «Неисправность источника питания» (при выходном напряжении ниже 20 В или выше 28,5 В)
 - «Неисправность батарей» (напряжение (АБ) ниже нормы, либо их внутреннее сопротивление выше предельно допустимого)
 - «Тревога взлома» (корпус РИП открыт)
 - «Отключение выходного напряжения»
- Измерение и передача данных по запросу от «С2000М» или АРМ «Орион Про»:
 - напряжения в сети
 - напряжения на АБ
 - напряжения на выходе
 - тока нагрузки
- Расширенный диапазон входного напряжения сети
- Защита с автоматическим восстановлением работоспособности от:
 - превышения выходного напряжения,
 - перегрузок по выходу,
 - «переплюсовки» АБ
 - замыкания клемм подключения АБ
- Интеллектуальный контроль аккумуляторных батарей и управление зарядом:
 - автоматическая проверка состояния АБ тестовой нагрузкой
 - измерение емкости АБ
 - расчет времени работы в резервном режиме с учетом реального тока нагрузки
 - программируемый таймер-счетчик времени наработки АБ
 - отключение АБ при их разряде и превышении допустимого напряжения
 - автоматическая регулировка напряжения заряда АБ в зависимости от температуры внутри корпуса
 - контроль тока и напряжения зарядного устройства (ЗУ)

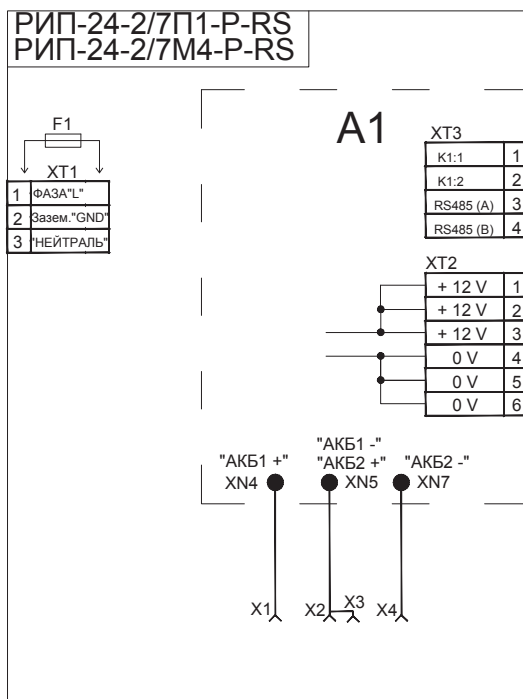
- Световая индикация и звуковая сигнализация:
 - наличие сетевого напряжения в сети
 - выход сетевого напряжения за пределы нормы (ниже 150 В или выше 260 В)
 - наличие или нарушение связи по интерфейсу RS-485
 - короткое замыкание или перегрузка по выходу
 - заряд АБ
 - отключение АБ при её разряде
 - неисправность ЗУ
 - отключение выхода РИП в аварийных ситуациях
- Энергонезависимый буфер событий
- Релейный выход для сигнала «Неисправность»
- Конфигурирование параметров РИП: изменение сетевого адреса, времени задержек передачи событий, времени управления реле с помощью программы UPROG

ТЕХНИЧЕСКИЕ ХАРАКТЕРИСТИКИ

Напряжение сети	(150...250) В
Выходное напряжение при питании от сети при питании от АБ	(27,2 ± 0,6) В (20...27,2) В
Номинальный выходной ток	2 А
Максимальный выходной ток (10 мин.)	2,2 А
Максимальная мощность, потребляемая от сети	110 ВА
Собственный ток потребления от АБ	не более 40 мА
Емкость АБ	2x7 А·ч
Световая индикация	5 светодиодных индикатора для отображения режимов работы и неисправностей
Встроенный звуковой сигнализатор	есть
Датчик вскрытия корпуса	есть
Интерфейс	RS-485, протокол Орион
Буфер событий	20
Релейный выход (Неисправность)	1 шт., оптореле
Максимальные напряжение и ток коммутации реле	(80В, 50мА)
Время технической готовности	не более 6 с
Рабочий диапазон температур	от -10 до +40 °С
Относительная влажность	до 90% при +25 °С
Тип корпуса, степень защиты (IP) РИП-24-2/7М4-Р-RS(РИП-24 исп.50) РИП-24-2/7П1-Р-RS(РИП-24 исп.51)	М4 (IP30) П1 (IP30)
Степень защиты корпуса	IP30
Габаритные размеры РИП-24-2/7М4-Р-RS(РИП-24 исп.50) РИП-24-2/7П1-Р-RS(РИП-24 исп.51)	340x270x100 мм 230x320x110 мм

Масса РИП-24-2/7М4-Р-RS (РИП-24 исп.50) РИП-24-2/7П1-Р-RS(РИП-24 исп.51)	не более 2,5 кг (с батареями не более 8,5 кг) не более 1,5 кг (с батареями не более 7,5 кг)
Средний срок службы	10 лет
Программирование РИП	Программа UProg.exe
Подключение к ПК при программировании	Через интерфейс RS-485 с помощью преобразователя интерфейсов
Тип подключения к РИП	Клеммные колодки под винт Подключение к сети: провод 0,75...2,5 мм ² Подключение нагрузки: провод 0,5...2,5 мм ² Подключение RS-485, реле К1: провод 0,2...2,5 мм ²
Тип монтажа	настенный, навесной

СХЕМА ПОДКЛЮЧЕНИЯ РИП-24-2/7П1-Р-RS (РИП-24 ИСП.51), РИП-24-2/7М4-Р-RS (РИП-24 ИСП.50)



- A1 - плата РИП-24-2/7П1-Р-RS (РИП-24-2/7М4-Р-RS)
- F1 - предохранитель, установленный в XT1 (типа ВПТ6-10, 2А)
- X1 - клемма подключения к "+" батареи №1 (красный провод)
- X2 - клемма подключения к "-" батареи №1
- X3 - клемма подключения к "+" батареи №2
- X4 - клемма подключения к "-" батареи №2
- XT1 - клеммник подключения 220 В
- XT2 - клеммник подключения на плате, к выходному напряжению РИП-24-2/7П1-Р-RS (РИП-24-2/7М4-Р-RS)
- XT3 - клеммник подключения к интерфейсу RS-485 и оптореле

Резервированные источники питания с релейными выходами

РИП-12 исп.02П, РИП-12 исп.04П, РИП-12 исп.06, РИП-24 исп.01П, РИП-24 исп.02П, РИП-24 исп.06



Предназначены для питания технических средств пожарной автоматики и других слабо-точных систем.

Имеют сертификат соответствия Техническому регламенту (ГОСТ Р 53325-2009).

Осуществляют контроль входного и выходного напряжения, напряжения на аккумуляторе и передачу информации с помощью релейных выходов

ФУНКЦИОНАЛЬНЫЕ ВОЗМОЖНОСТИ

- Защита с автоматическим восстановлением работоспособности:
 - от превышения выходного напряжения
 - от перегрузок по выходу
 - от «переполюсовки» аккумуляторных батарей (АБ)
 - от замыкания клемм подключения АБ
- Контроль:
 - сетевого напряжения
 - величины выходного напряжения
 - величины напряжения АБ
- Передача информации о неисправности или отклонении напряжений от нормы с помощью реле
- Световая индикация и звуковая сигнализация:
 - наличие сетевого напряжения
 - короткое замыкание или перегрузка по выходу
 - заряд АБ
 - отключение АБ при ее разряде
 - отключение выхода РИП
- Контроль вскрытия корпуса

ДОПОЛНИТЕЛЬНЫЕ ОСОБЕННОСТИ

- РИП-12 исп.04П:
 - встроенный термодатчик для контроля температуры внутри корпуса и управления процессом заряда АБ
 - проверка состояния АБ тестовой нагрузкой
 - контроль исправности зарядного устройства
 - подключение к сети без провода заземления
 - компактный пластиковый корпус

- РИП-12 исп.06, РИП-24 исп.06:
 - индивидуальный контроль напряжений на каждой из двух установленных АБ
 - встроенный двухполюсный выключатель сетевого напряжения - автомат защиты
 - длительное время резервирования

Характеристики и параметры	Выходное напряжение 12 В			Выходное напряжение 24 В		
	РИП-12 исп.02П	РИП-12 исп.04П	РИП-12 исп.06	РИП-24 исп.01П	РИП-24 исп.02П	РИП-24 исп.06
Напряжение в сети, В	187-242	150-250	150-250	187-242	187-242	150-250
Выходное напряжение, В						
при питании от сети	13,6±0,6	13,6±0,6	13,6±0,6	27,2±0,6	27,2±0,6	27,2±0,6
при питании от АБ	10...13,6	9,5...13,2	10...13,6	20...27	20...27	20...27
Номинальный выходной ток, А	2	2	6	3	1	4
Максимальный выходной ток, А (2 мин)	3	2,5	8	4	1,5	5
Максимальная мощность потребляемая от сети, В*А	110	60	225	170	100	225
Собственный ток потребляемый от АБ, мА, не более	40	30	90	30	40	70
Защита от превышения выходного напряжения	+	+	+	+	+	+
Емкость АБ, Ач	7	7	2х40 или 2х26	2х7**	2х7	2х40 или 2х26
Звуковой сигнализатор	+	+	+	+	+	+
Возможность отключения звука	+	+	+	+	+	+
Количество индикаторов	3	4	5	3	3	5
Датчик вскрытия корпуса	+	+	+	+	+	+
Количество релейных выходов	3 (оптореле)					
Максимальные напряжение и ток коммутации	80 В, 100 мА	80 В, 100 мА	80 В, 50 мА	80 В, 100 мА	80 В, 100 мА	80 В, 50 мА
Время технической готовности	Не более 6 с					
Диапазон рабочих температур	от минус 10 до + 40°С					
Относительная влажность	до 90% при +25 °С					
Средний срок службы	10 лет					
Тип корпуса, степень защиты (IP)	M1 (IP30)	P2 (IP30)	M3 (IP30)	M4 (IP30)	M4 (IP30)	M3 (IP30)
Корпус	Металл IP30	Пластик IP30	Металл IP30	Металл IP30	Металл IP30	Металл IP30
Габариты (ширина x высота x глубина), мм	255x310x95	165x211x90	450x400x210	340x270x100	340x270x100	450x400x210
Масса без АБ, кг, не более	2,5	0,5	7	2,5	2,5	7
Подключение РИП (сечение проводов мм ²)	РИП-12 исп.02П	РИП-12 исп.04П	РИП-12 исп.06	РИП-24 исп.01П	РИП-24 исп.02П	РИП-24 исп.06
к сети	0,75...2,5	0,75...2,5	0,75...6	0,75...2,5	0,75...2,5	0,75...6
к нагрузке	0,5...2,5	0,5...2,5	0,5...2,5	0,5...2,5	0,5...2,5	0,5...2,5
к реле	0,2...2,5	0,14...1	0,2...2,5	0,2...2,5	0,2...2,5	0,2...2,5
к датчику вскрытия	0,5...2,5	-	0,5...2,5	0,5...2,5	0,5...2,5	0,5...2,5
Тип монтажа	Настенный, навесной		Настенный, навесной***	Настенный, навесной		Настенный, навесной****

* - дополнительная тиристорная защита для подавления внешних выбросов большой энергии и перенапряжений на выходной шине питания

** - «РИП-24 исп.01П», позволяют подключение дополнительных внешних аккумуляторов емкостью 17 Ач (2 шт. размещаются в «Бокс 2x17Ач-24В») для увеличения времени работы в резервном режиме

*** - контролируется прибором и не имеет выходных контактов

**** - имеется возможность установки на стол - на самоклеющиеся амортизаторы (опция)

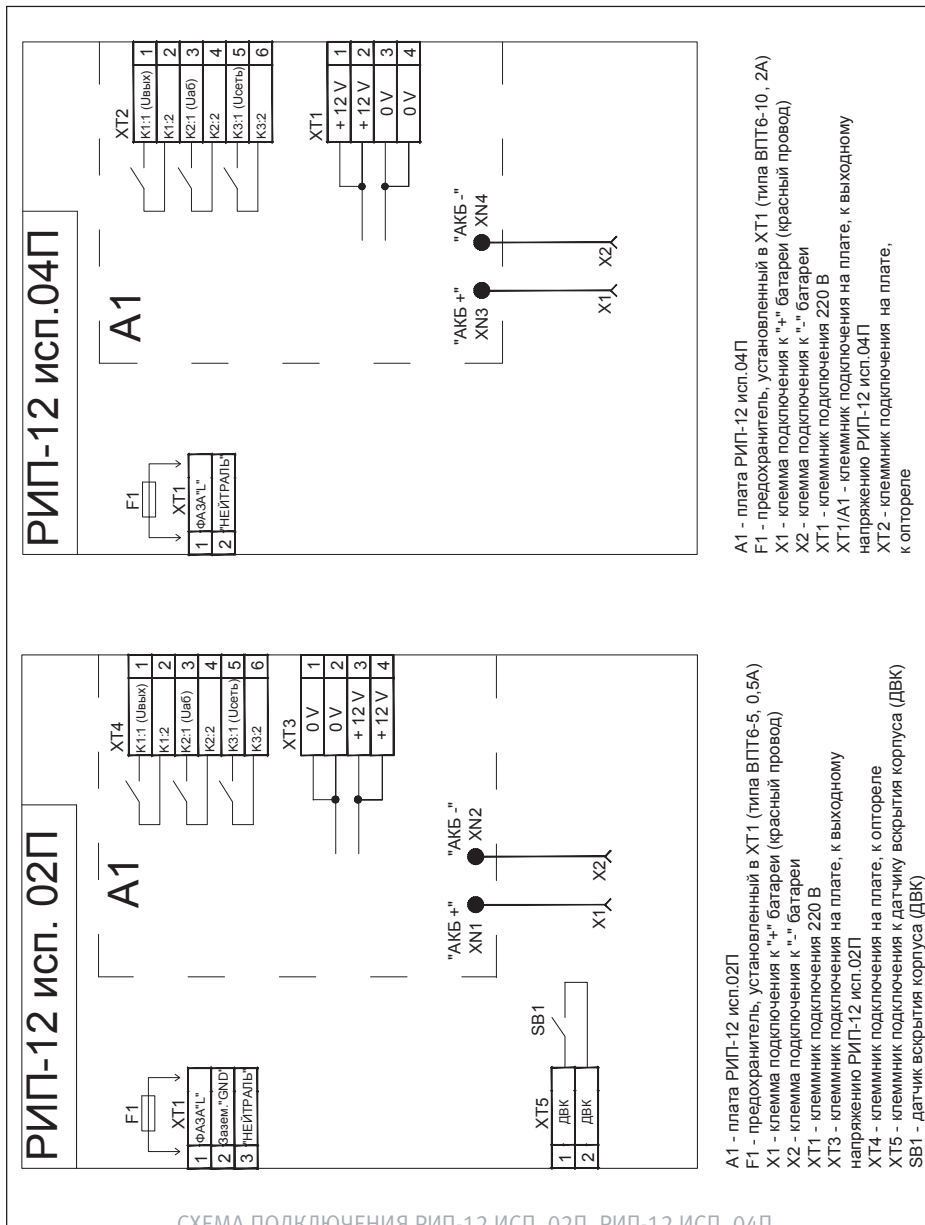
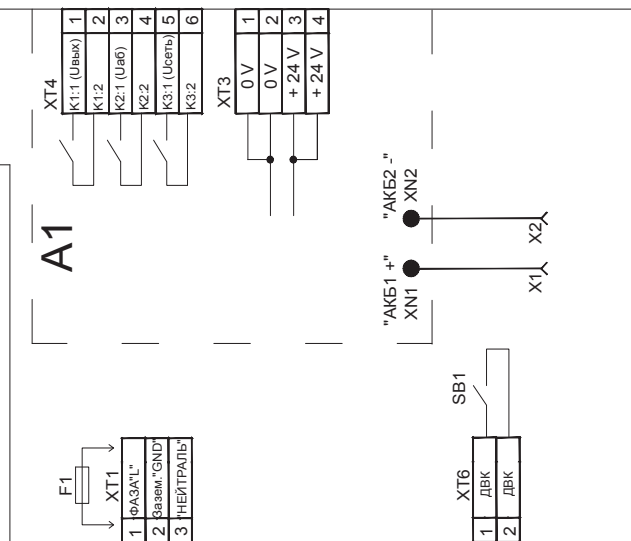


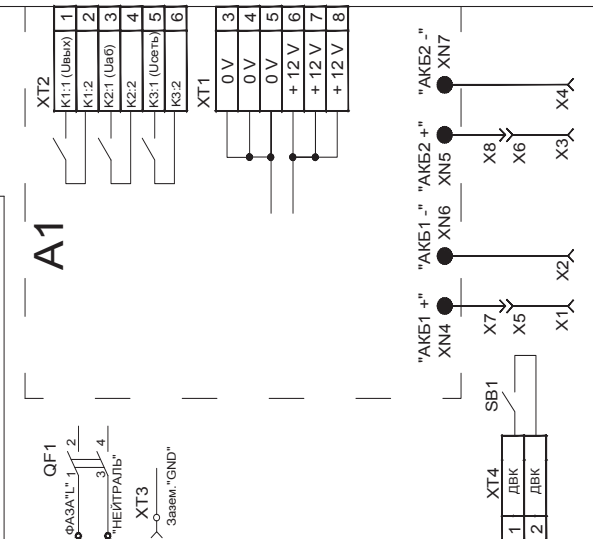
СХЕМА ПОДКЛЮЧЕНИЯ РИП-12 ИСП. 02П, РИП-12 ИСП. 04П

РИП-24 ИСП. 01П



- A1 - плата РИП-24 исп.01П
 F1 - предохранитель, установленный в XT1 (типа ВПТ 6-10, 2А)
 X1 - клемма подключения к "+" батареи №1 (красный провод)
 X2 - клемма подключения к "-" батареи №2
 XT6 - клеммник подключения на плате, к выходному напряжению РИП-24 исп.01П
 XT3 - клеммник подключения на плате, к выходному напряжению РИП-24 исп.01П
 XT4 - клеммник подключения на плате, к отгореле
 XT2 - клеммник подключения к датчику вскрытия корпуса (ДВК)
 SB1 - датчик вскрытия корпуса (ДВК)

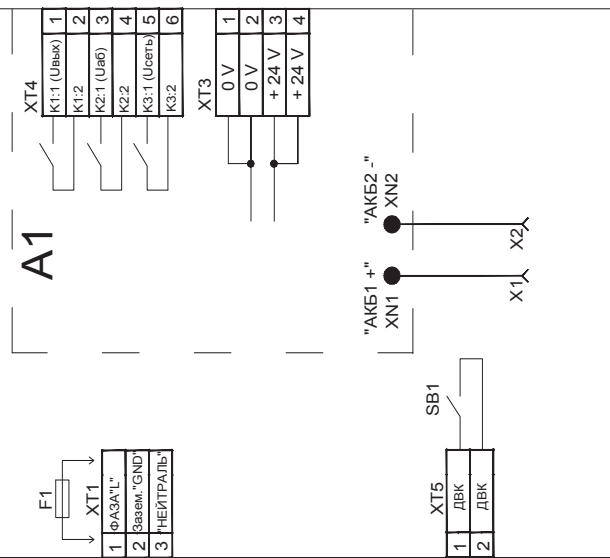
РИП-12 ИСП. 06



- A1 - плата РИП-12 исп.06
 QF1 - автоматический выключатель ВА 47-63 2Р 3А х-на С
 X1 - клемма подключения к "+" батареи №1 (красный провод)
 X2 - клемма подключения к "-" батареи №1
 X3 - клемма подключения к "+" батареи №2 (красный провод)
 X4 - клемма подключения к "-" батареи №2
 XT3 - клеммник подключения "Заземления"
 XT1/А1 - клеммник подключения на плате, к выходному напряжению РИП-12 исп.06
 XT2 - клеммник подключения на плате, к отгореле
 XT4 - клеммник подключения к датчику вскрытия корпуса (ДВК)
 SB1 - датчик вскрытия корпуса (ДВК)

СХЕМА ПОДКЛЮЧЕНИЯ РИП-24 ИСП. 01П, РИП-12 ИСП. 06

РИП-24 исп. 02П



A1 - плата РИП-24 исп.02П

F1 - предохранитель, установленный в XT1 (тип ВПТ 6-5, 0.5А)

X1 - клемма подключения к "+" батареи №1 (красный провод)

X2 - клемма подключения к "-" батареи №2

XT1 - клеммник подключения 220 В

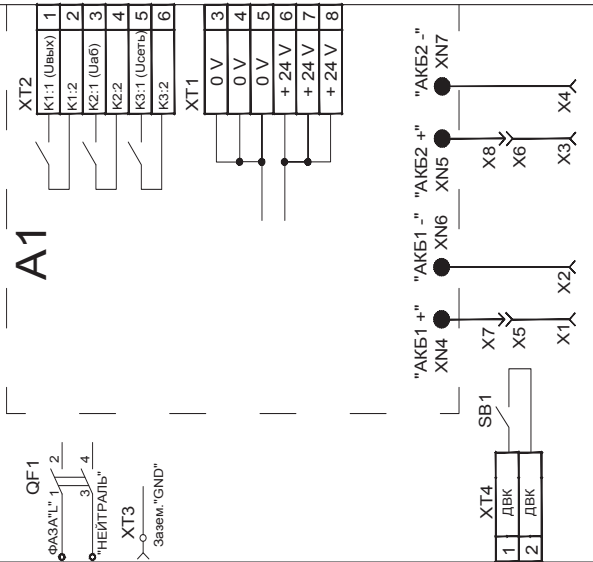
XT3 - клеммник подключения на плате, к выходному напряжению РИП-24 исп.02П

XT4 - клеммник подключения на плате, к оптореле

XT5 - клеммник подключения к датчику вскрытия корпуса (ДВК)

SB1 - датчик вскрытия корпуса (ДВК)

РИП-24 исп. 06



A1 - плата РИП-24 исп.06

QF1 - автоматический выключатель ВА 47-63 2Р 3А х-ка С

X1 - клемма подключения к "+" батареи №1 (красный провод)

X2 - клемма подключения к "-" батареи №1

X3 - клемма подключения к "+" батареи №2 (красный провод)

X4 - клемма подключения к "-" батареи №2

XT3 - клеммник подключения "заземления"

XT1/A1 - клеммник подключения на плате, к выходному напряжению РИП-24 исп.06

XT2 - клеммник подключения на плате, к оптореле

XT4 - клеммник подключения к датчику вскрытия корпуса (ДВК)

SB1 - датчик вскрытия корпуса (ДВК)

СХЕМА ПОДКЛЮЧЕНИЯ РИП-24 ИСП. 02П, РИП-24 ИСП. 06

РИП-12-3/17М1-Р (РИП-12 исп.15), РИП-12-3/17П1-Р (РИП-12 исп.16), РИП-12-8/17М1-Р (РИП-12 исп.17), РИП-24-3/7М4-Р (РИП-24 исп.15)



Предназначены для питания технических средств пожарной автоматики и других слаботочных систем.

Обеспечивают длительное время резервирования при подключении дополнительных аккумуляторных батарей установленных в Бокс («Бокс-12/34М4-Р», «Бокс-24/17М4-Р») с индивидуальным контролем состояния батарей.

Осуществляют контроль входного и выходного напряжения, напряжения на аккумуляторных батареях и передачу информации с помощью релейных выходов

ФУНКЦИОНАЛЬНЫЕ ВОЗМОЖНОСТИ

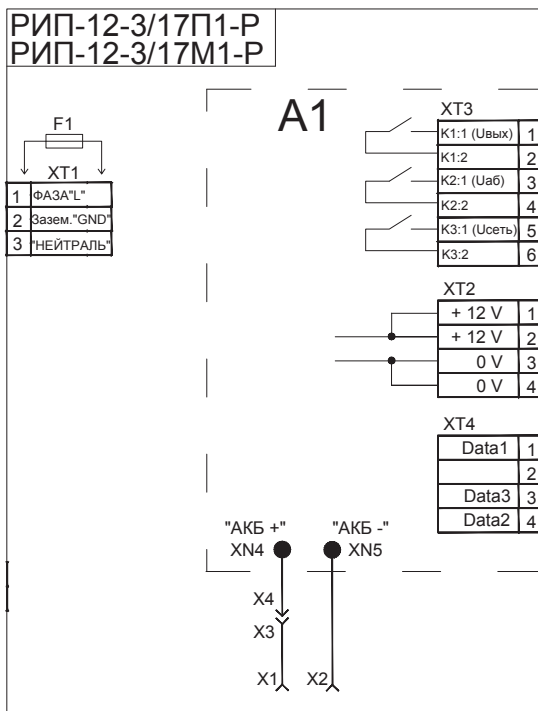
- Передача команд на тестирование аккумуляторных батарей (АБ) по интерфейсу, установленных в «Бокс», и прием сообщений об их наличии и индивидуальном состоянии
- Защита с автоматическим восстановлением работоспособности от:
 - от превышения выходного напряжения
 - от перегрузок по выходу
 - от «переполюсовки» АБ
 - от замыкания клемм подключения АБ
- Контроль:
 - сетевого напряжения
 - выходного напряжения
 - напряжения АБ и их состояния
 - связи с Боксом по интерфейсу
- Передача информации о неисправности или отклонении напряжений от нормы с помощью реле
- Световая индикация и звуковая сигнализация:
 - наличие сетевого напряжения в сети
 - короткое замыкание или перегрузка по выходу
 - заряд АБ
 - отключение АБ при ее разряде
 - отключение выхода РИП
 - потери связи с Боксом
- Конфигурирование работы Бокса и отключения звука с помощью кнопки на плате
- Контроль вскрытия корпуса

ТЕХНИЧЕСКИЕ ХАРАКТЕРИСТИКИ

Характеристики и параметры	РИП-12-3/17М1-Р (РИП-12 исп.15)	РИП-12-3/17П1-Р (РИП-12 исп.16)	РИП-12-8/17М1-Р (РИП-12 исп.17)	РИП-24-3/7М4-Р (РИП-24 исп.15)
Напряжение в сети, В	150 - 250			187 - 242
Выходное напряжение при питании от сети, В	13,6 ± 0,6			27,2 ± 0,6
при питании от АБ	10...13,6			20...27
Номинальный выходной ток, А	3	3	8	3
Максимальный выходной ток, А (2 мин)	4	4	10	4
Максимальная мощность потребляемая от сети, В•А	110	110	225	170
Собственный ток потребляемый от АБ, мА, не более	40	40	90	30
Защита от превышения выходного напряжения	+	+	+*	+
Емкость АБ, А*ч	17			2x7
Емкость дополнительных АБ, А*ч	34 (12В, 17Ач – 2шт.) устанавливаются в Бокс-12/34М4-Р			17 (12В, 17Ач – 2шт.) устанавливаются в Бокс-24/17М4-Р
Звуковой сигнализатор	+			
Возможность отключения звука	+			
Количество индикаторов	4 «СЕТЬ», «ЗАРЯД», «12В», «БОКС»			4 «СЕТЬ», «ЗАРЯД», «24В», «БОКС»
Датчик вскрытия корпуса	+			
Количество релейных выходов	3 (опореле)			
Максимальные напряжение и ток коммутации	80В, 50мА			
Время технической готовности	Не более 6 с, при совместной работе с Боксом не более 3 мин.			
Диапазон рабочих температур	от минус 10 до + 40°С			
Относительная влажность	до 90% при +25°С			
Средний срок службы	10 лет			
Тип корпуса, степень защиты (IP)	М1 (IP30)	П1 (IP30)	М1 (IP30)	М4 (IP30)
Корпус	Металл IP30	Пластик IP30	Металл IP30	Металл IP30
Габариты, мм	255x310x95	230x320x110	255x310x95	340x270x100

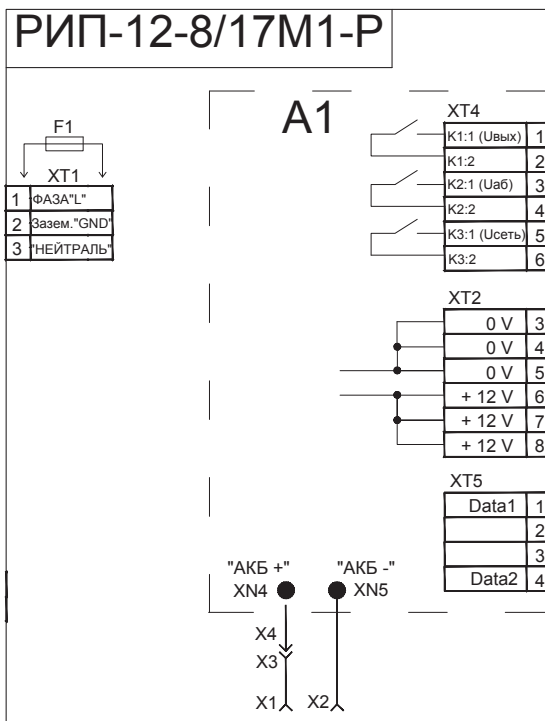
Масса без АБ, кг, не более	2,5	1,5	2,5	2,5
Подключение РИП (сечение проводов кв.мм)	РИП-12-3/17М1-Р (РИП-12 исп.15)	РИП-12-3/17П1-Р (РИП-12 исп.16)	РИП-12-8/17М1-Р (РИП-12 исп.17)	РИП-24-3/7М4-Р (РИП-24 исп.15)
к сети	0,75...2,5	0,75...2,5	0,75...2,5	0,75...2,5
к нагрузке	0,5...2,5	0,5...2,5	0,5...2,5	0,5...2,5
к реле	0,14...1	0,14...1	0,2...2,5	0,2...2,5
к датчику вскрытия	0,5...2,5	0,2...2,5	0,5...2,5	0,5...2,5

* - дополнительная тиристорная защита для подавления внешних выбросов большой энергии и перенапряжений на выходной шине питания



- A1 - плата РИП-12-3/17П1-Р (РИП-12-3/17М1-Р)
 F1 - предохранитель, установленный в ХТ1 (типа ВПТ 6-10, 2А)
 X1 - клемма подключения к "+" батареи (красный провод)
 X2 - клемма подключения к "-" батареи
 ХТ1 - клеммник подключения 220 В
 ХТ2 - клеммник подключения на плате, к выходному напряжению РИП-12-3/17П1-Р (РИП-12-3/17М1-Р)
 ХТ3 - клеммник подключения на плате, к оптореле
 ХТ4 - клеммник подключения на плате, к интерфейсу БОКС-12/34М5-Р (подключение БОКС согласно ЭТ)

СХЕМА ПОДКЛЮЧЕНИЯ РИП-12-3/17М1-Р (РИП-12 ИСП.15),
 РИП-12-3/17П1-Р (РИП-12 ИСП.16)



A1 - плата РИП-12-8/17М1-Р

F1 - предохранитель, установленный в XT1 (типа ВПТ 6-11, 3,15А)

X1 - клемма подключения к "+" батареи (красный провод)

X2 - клемма подключения к "-" батареи

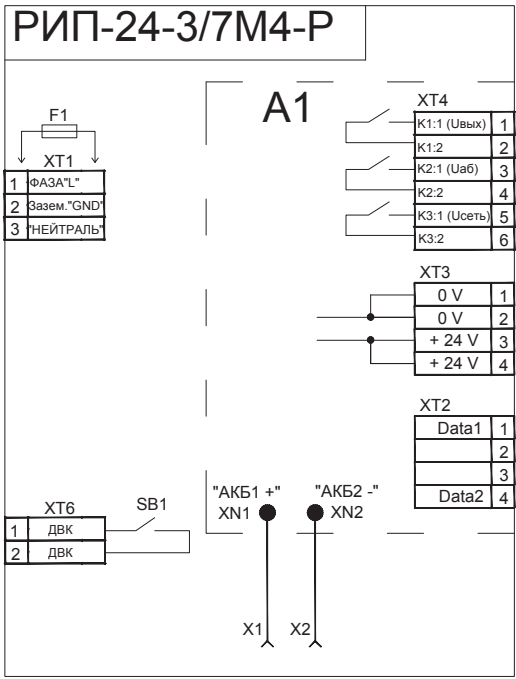
XT1 - клеммник подключения 220 В

XT2 - клеммник подключения на плате, к выходному напряжению РИП-12-8/17М1-Р

XT3 - клеммник подключения на плате, к оптореле

XT4 - клеммник подключения на плате, к интерфейсу БОКС-12/34М5-Р (подключение БОКС согласно ЭТ)

СХЕМА ПОДКЛЮЧЕНИЯ РИП-12-8/17М1-Р (РИП-12 ИСП.17)



- A1 - плата РИП-24-3/17М4-Р
- F1 - предохранитель, установленный в XT1 (типа ВПТ6-10, 2А)
- X1 - клемма подключения к "+" батареи №1 (красный провод)
- X2 - клемма подключения к "-" батареи №2
- XT1 - клеммник подключения 220 В
- XT2 - клеммник подключения на плате, к интерфейсу БОКС-24/17М5-Р (подключение БОКС согласно ЭТ)
- XT3 - клеммник подключения на плате, к выходному напряжению РИП-24-3/17М4-Р
- XT4 - клеммник подключения на плате, к оптореле
- XT6 - клеммник подключения к датчику вскрытия корпуса (ДВК)
- SB1 - датчик вскрытия корпуса (ДВК)

СХЕМА ПОДКЛЮЧЕНИЯ РИП-24-3/7М4-Р (РИП-12 ИСП.17)

РЕЗЕРВИРОВАННЫЕ ИСТОЧНИКИ ПИТАНИЯ ОБЩЕГО ПРИМЕНЕНИЯ

РИП-12, РИП-24



Область применения - для группового питания приборов охранной сигнализации, систем контроля доступа и автоматики

ВЫХОДНОЕ НАПРЯЖЕНИЕ 12 В

Характеристики и параметры	РИП-12 исп.01	РИП-12-2/7М1 (РИП-12 исп.02)	РИП-12-2/7М2 (РИП-12 исп.03)	РИП-12-2/7М2 (РИП-12 исп.04)	РИП-12 исп.05	РИП-12-1/7П2 (РИП-12 исп.11)
Напряжение в сети, В	150-250	187-242	187-242	187-242	150-250	150-250
Выходное напряжение, В						
при питании от сети	13,6±0,6	13,6±0,6	13,6±0,6	13,6±0,6	13,6±0,6	13,6±0,6
при питании от АБ	10...13,6	10...13,6	9,5...13,6	10...13,6	10...13,6	9,5...13,6
Номинальный выходной ток, А	3	2	1	2	8	1
Максимальный выходной ток, А (2 мин)	4	3	2	3	10	1,5
Двойная амплитуда пульсаций выходного напряжения, мВ, не более	120	20	30	20	200	100
Рекомендуемая емкость АБ, А·ч	17*	7	7	7 или 4,5	17*	7
Наличие звукового сигнализатора	+	+	-	+	+	-
Наличие выхода «Авария сети» (открытый коллектор)	+	+	-	+	+	+
Контроль напряжения АБ, индикация заряда	+	+	-	+	+	+
Защита от превышения выходного напряжения	2 ступени	есть	нет	есть	2 ступени	есть
Диапазон рабочих темп-р	от минус 10 до + 40°C					
Тип корпуса, степень защиты (IP)	М1 (IP30)	М1 (IP30)	М2 (IP20)	М2 (IP20)	М1 (IP30)	П2 (IP30)
Корпус	Металл IP30	Металл IP30	Металл IP20	Металл IP20	Металл IP30	Пластик IP30
Габариты, мм	255x310x95	255x310x95	200x220x80	200x220x80	255x310x95	165x211x89
Масса без АБ, кг, не более	2,5	2,5	2,5	2,5	2,5	0,6

* - «РИП-12 исп.01», «РИП-12 исп.05» позволяют подключение дополнительных внешних аккумуляторов емкостью 17 А·ч (2 шт. размещаются в «Бокс 2x17Ач-12В») для увеличения времени работы в резервном режиме

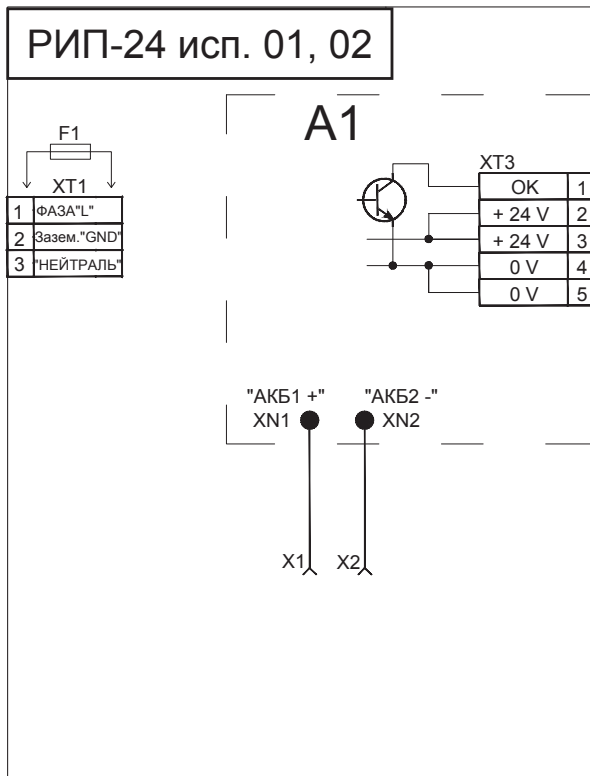
ВЫХОДНОЕ НАПРЯЖЕНИЕ 24 В

Характеристики и параметры	РИП-24 исп.01	РИП-24-1/7М4 (РИП-24 исп.02)	РИП-24-1/4М2 (РИП-24 исп.04)
Напряжение в сети, В	187-242	187-242	187-242
Выходное напряжение, В	27±1,2	27±1,2	27±1,2
	20...27	20...27	20...27
Номинальный выходной ток, А	3	1	1
Максимальный выходной ток, А (2 мин)	4	1,5	1,5
Двойная амплитуда пульсаций выходного напряжения, мВ, не более	30	30	30
Рекомендуемая емкость АБ, А.ч	2x7*	2x7	2x4,5
Наличие звукового сигнализатора	+	+	+
Наличие выхода «Авария сети» (открытый коллектор)	+	+	+
Контроль напряжения АБ, индикация заряда	+	+	+
Защита от превышения выходного напряжения	есть	есть	есть
Диапазон рабочих температур	от минус 10 до + 40°С		
Тип корпуса, степень защиты (IP)	M4 (IP30)	M4 (IP30)	M2 (IP20)
Корпус	Металл IP30	Металл IP30	Металл IP20
Габариты, мм	340x270x100	340x270x100	200x220x80
Масса без АБ, кг, не более	6	6	3

* - РИП-24 исп.01 позволяет подключение дополнительных внешних аккумуляторов емкостью 17 А.ч (2 шт. размещаются в Бокс 2x17Ач-1-24В) для увеличения времени работы в резервном режиме

ФУНКЦИОНАЛЬНЫЕ ВОЗМОЖНОСТИ

- Защита от переплюсовки аккумуляторной батареи (АБ) и замыкания клемм
- Защита от короткого замыкания или перегрузки по току с полным восстановлением работоспособности после устранения неисправности
- Контроль напряжения АБ и исправности цепей ее подключения
- Автоматическое отключение АБ от нагрузки при ее глубоком разряде для сохранения работоспособности
- Защита от превышения допустимого напряжения на АБ
- Световая индикация и звуковая сигнализация аварийных состояний
- Работа на нагрузку с большими пусковыми токами без разряда АБ: при включении исполнительных механизмов, АСПТ и т.п.
- Выход «Авария сети» для дистанционной сигнализации
- Подключение РИП (сечение провода мм²):
 - К сети 0,75...2,5
 - К нагрузке 0,5...2,5
- Тип монтажа – настенный, навесной



A1 - плата РИП-24

F1 – для РИП-24 исп.01 предохранитель, установленный в XT1 (типа ВПТ 6-10, 2 А), для РИП-24 исп.02 предохранитель, установленный в XT1 (типа ВПТ 6-5, 0,5 А)

X1 - клемма подключения к "+" батареи №1 (красный провод)

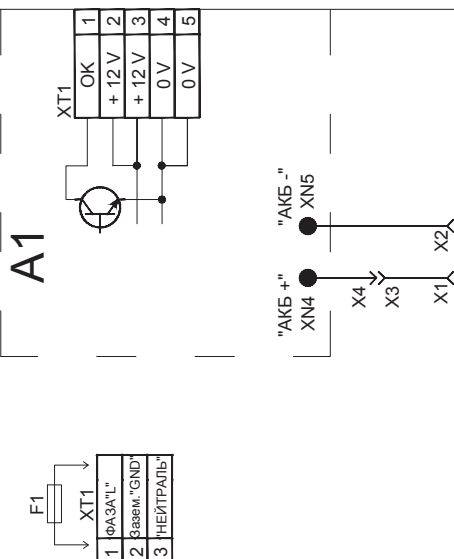
X2 - клемма подключения к "-" батареи №2

XT1 - клеммник подключения 220 В

XT3 - клеммник подключения на плате, к выходному напряжению РИП-24

СХЕМА ПОДКЛЮЧЕНИЯ РИП-24 ИСП. 01, РИП-24 ИСП. 02

РИП-12 исп. 01



A1 - плата РИП-12 исп.01

F1 - предохранитель, установленный в XT1 (типа ВПТ6-10, 2А)

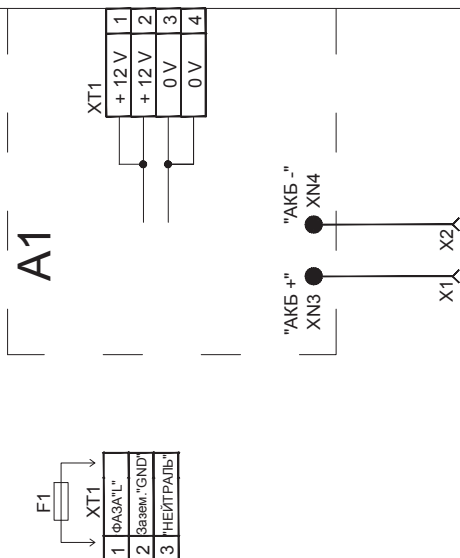
X1 - клемма подключения к "+" батареи (красный провод)

X2 - клемма подключения к "-" батареи

XT1 - клеммник подключения 220 В

XT1/A1 - клеммник подключения на плате, к выходному напряжению РИП-12 исп.01

РИП-12 исп. 03



A1 - плата РИП-12 исп.03

F1 - предохранитель, установленный в XT1 (типа ВПТ6-2, 0,25А)

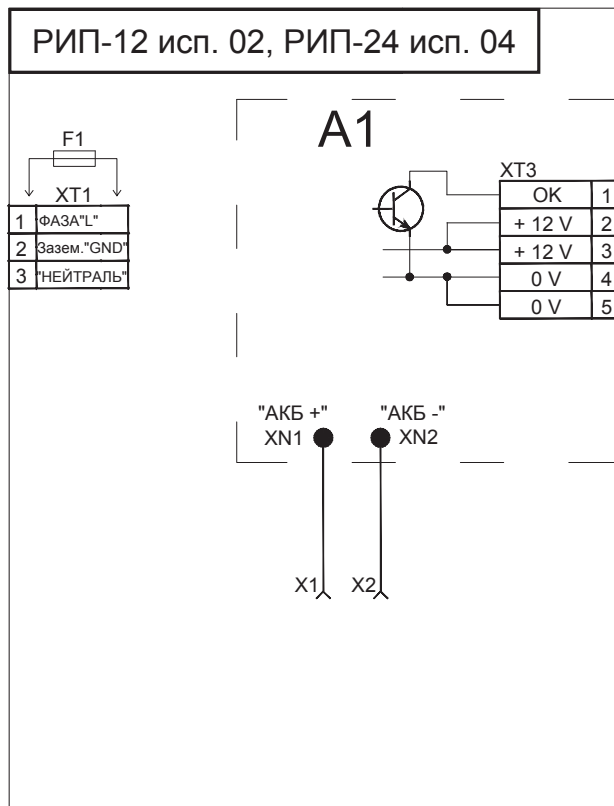
X1 - клемма подключения к "+" батареи (красный провод)

X2 - клемма подключения к "-" батареи

XT1 - клеммник подключения 220 В

XT1/A1 - клеммник подключения на плате, к выходному напряжению РИП-12 исп.03

СХЕМА ПОДКЛЮЧЕНИЯ РИП-12 ИСП. 01, РИП-12 ИСП. 03



A1 - плата РИП

F1 - предохранитель, установленный в XT1 (типа ВПТ6-5, 0,5А)

X1 - клемма подключения к "+" батареи (красный провод)

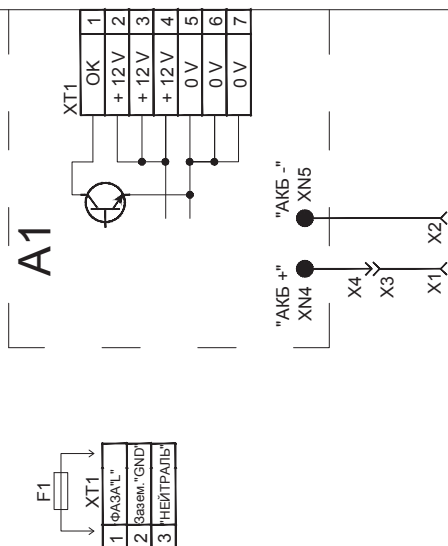
X2 - клемма подключения к "-" батареи

XT1 - клеммник подключения 220 В

XT3 - клеммник подключения на плате, к выходному напряжению РИП

СХЕМА ПОДКЛЮЧЕНИЯ РИП-12 ИСП. 02, РИП-24 ИСП. 04

РИП-12 исп. 05



A1 - плата РИП-12 исп.05

F1 - предохранитель, установленный в XT1 (типа ВПТ6-11, 3.15А)

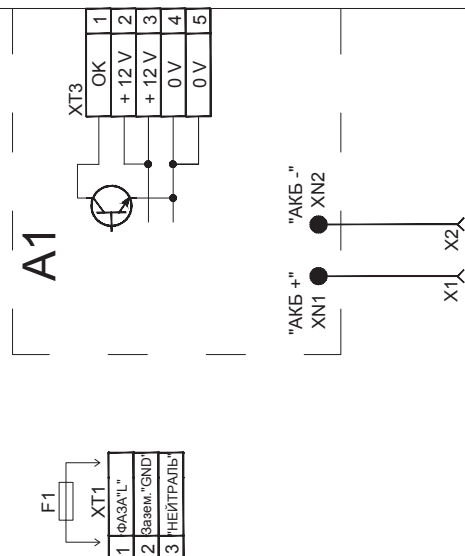
X1 - клемма подключения к "+" батареи (красный провод)

X2 - клемма подключения к "-" батареи

XT1 - клеммник подключения 220 В

XT1/A1 - клеммник подключения на плате, к выходному напряжению РИП-12 исп.05

РИП-12 исп. 04



A1 - плата РИП-12 исп.04

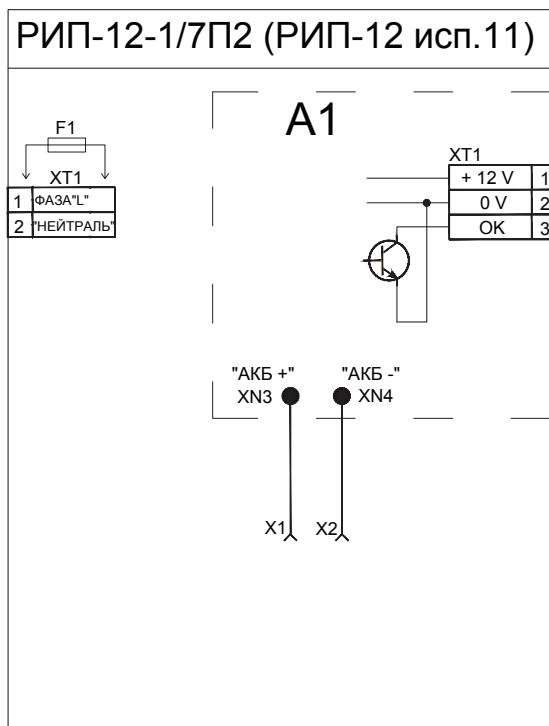
F1 - предохранитель, установленный в XT1 (типа ВПТ6-5, 0.5А)

X1 - клемма подключения к "+" батареи (красный провод)

X2 - клемма подключения к "-" батареи

XT1 - клеммник подключения 220 В

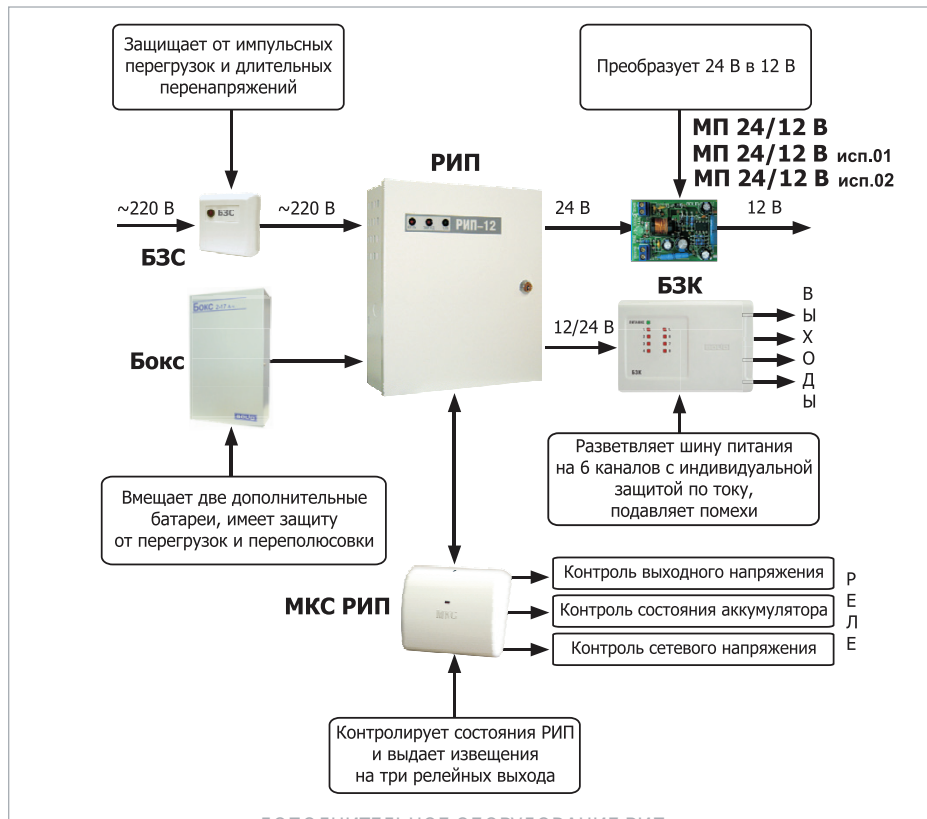
XT3 - клеммник подключения на плате, к выходному напряжению РИП-12 исп.04



А1 - плата РИП-12-1/7П2 (РИП-12 исп.11)
 F1 - предохранитель, установленный в XТ1 (типа ВПТ6-7, 1А)
 X1 - клемма подключения к "+" батареи (красный провод)
 X2 - клемма подключения к "-" батареи
 XТ1 - клеммник подключения 220 В
 XТ1/А1 - клеммник подключения на плате, к выходному напряжению РИП-12-1/7П2 (РИП-12 исп.11)

СХЕМА ПОДКЛЮЧЕНИЯ РИП-12 ИСП.11

ДОПОЛНИТЕЛЬНОЕ ОБОРУДОВАНИЕ



ДОПОЛНИТЕЛЬНОЕ ОБОРУДОВАНИЕ РИП

БЗК исп.01, БЗК исп.02



Блок защитный сетевой

Предназначен для распределения тока источника питания («РИП-12», «РИП-24» или им подобным) по 8-ми каналам с индивидуальной защитой. Каждый канал оснащен самовосстанавливающимся предохранителем и индикатором перегрузки по току

ФУНКЦИОНАЛЬНЫЕ ВОЗМОЖНОСТИ

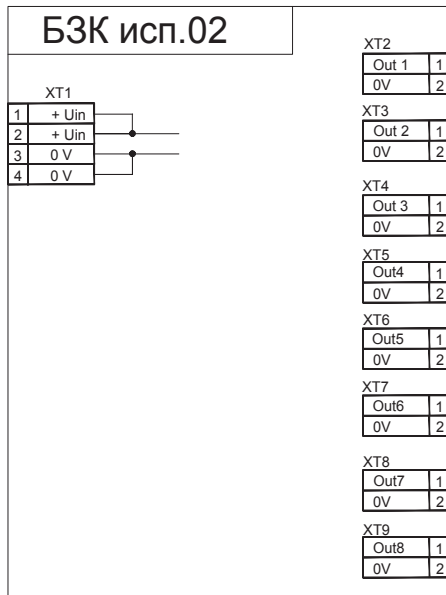
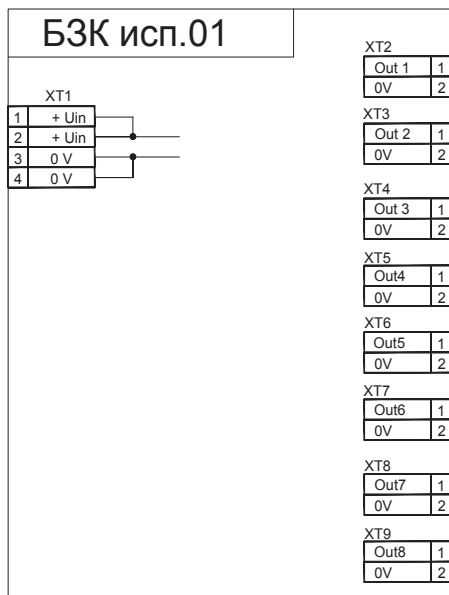
- Индикация перегрузок по току (красные индикаторы «1»-«8»)
- Подавление: взаимных помех (строчных и кадровых синхроимпульсов видеокамер), наводок на кабели питания, внешних импульсных воздействий

- Защита от «переполюсовки» входного напряжения, от превышения входного напряжения свыше 30 В (коммутационных выбросов и т.п.) с последующим восстановлением работоспособности
- Параллельное включение каналов для увеличения выходного тока
- Параллельное включение блоков для увеличения числа выходов
- Крепление блоков на DIN-рейку

ТЕХНИЧЕСКИЕ ХАРАКТЕРИСТИКИ

	БЗК исп. 01	БЗК исп. 02
Входное напряжение питания	от 10 до 30 В	
Число каналов (выходов)	8	
Номинальный ток каждого канала	0,6 А	1 А
Максимальный коммутируемый ток (суммарный по 8-ми каналам)	5 А	8 А
Рабочий диапазон температур	от минус 30 до + 50 °С	
Относительная влажность	до 90% при +25 °С	
Габаритные размеры, мм	157x107x36	
Масса, не более	0,3 кг	
Подключение БЗК	Клеммы под винт, сечение провода: «Вход»: 0,75...2,5 мм ² «Выходы»: 0,25...2,5 мм ²	
Тип монтажа	Настенный, навесной Возможность крепления на DIN-рейку	

СХЕМА ПОДКЛЮЧЕНИЯ БЗК



Блок защитный сетевой



Предназначен для защиты оборудования в электрических сетях (~220 В, 50 Гц) от высоковольтных импульсных помех (природные помехи - грозовые разряды; техногенные помехи - силовые коммутационные устройства), а также для защиты от продолжительных перенапряжений

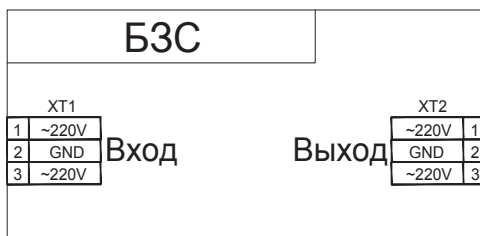
ФУНКЦИОНАЛЬНЫЕ ВОЗМОЖНОСТИ

- Защита от импульсных перенапряжений
- Защита от продолжительного превышения напряжения (свыше 250 В)
- Индикация наличия выходного напряжения
- Фильтрация высокочастотных помех

ТЕХНИЧЕСКИЕ ХАРАКТЕРИСТИКИ

Максимальное рабочее напряжение	250 В
Максимальная мощность нагрузки	500 Вт
Проходное сопротивление (частота сети 50 Гц), не более	1 Ом
Максимальное напряжение срабатывания защиты между двумя проводами симметричного входа 220 В (L) и 220 В (N) (с «перегоранием» предохранителя/ей, частота сети 50 Гц)	300 В
Предельное напряжение импульсных помех (8/20 мкс)	10 кВ
Габаритные размеры	75x75x46 мм
Рабочий диапазон температур	от минус 30 до + 50 °С
Тип монтажа	Настенный, навесной
Тип подключения	Клеммные колодки под винт, сечение провода 0,75...1,5 мм ²

СХЕМА ПОДКЛЮЧЕНИЯ БЗС



МКС РИП

Модуль контроля состояния РИП



Предназначен для контроля состояний резервированных источников питания «РИП-12» и «РИП-24» и передачи извещений на три релейных выхода и световой индикатор

ФУНКЦИОНАЛЬНЫЕ ВОЗМОЖНОСТИ

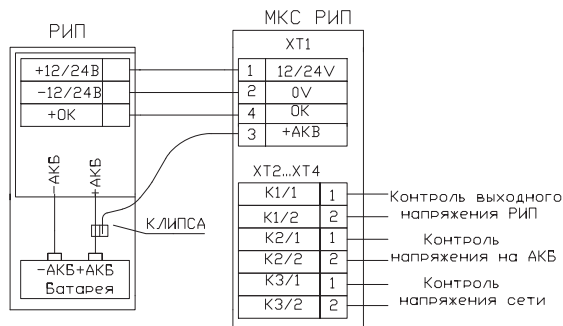
- Контроль выходного напряжения, напряжения на аккумуляторной батарее, сетевого напряжения
- Передача извещений с помощью гальванически развязанных оптрелле
- Светодиодная индикация режимов работы
- Возможность подключения к «РИП-12» и к «РИП-24» (выбор осуществляется с помощью «джампера» на плате)

ТЕХНИЧЕСКИЕ ХАРАКТЕРИСТИКИ

Источник питания	Выход РИП *
Максимальный ток потребления	30 мА
Сопротивление выходных цепей реле в замкнутом состоянии, не более	50 Ом
Максимальное напряжение, коммутируемое контактами реле	80 В
Максимальный ток, коммутируемый контактами реле	50 мА
Рабочий диапазон температур	от минус 30 до + 50 °С
Габаритные размеры, не более	82x68x22 мм
Масса, не более	0,1 кг
Тип монтажа	Настенный навесной или внутри корпуса РИП
Тип подключения	Клеммные колодки под винт. Сечение провода 0,2...1 мм ²

* Перечень РИП, к которым возможно подключение МКС РИП: РИП-12 исп.01, РИП-12-2/7М1, РИП-12-2/7М2, РИП-12 исп.05, РИП-24 исп.01, РИП-24-1/7М4, РИП-24-1/4М2

СХЕМА ПОДКЛЮЧЕНИЯ МКС РИП



Боксы

БОКС 2x17 А·ч-12В, БОКС 2x17 А·ч-24В



Предназначены для увеличения времени работы источников питания при отсутствии напряжения в сети переменного тока 220 В. Боксы применяются с резервированными источниками питания РИП-12 исп.01, РИП-12 исп.05 и РИП-24 исп.01, РИП-24 исп.01П или им подобными, допускающими подключение дополнительных АБ емкостью 17 А·ч

ФУНКЦИОНАЛЬНЫЕ ВОЗМОЖНОСТИ

- Увеличение времени работы РИП при отсутствии напряжения в сети переменного тока 220 В
- Защита АБ от коротких замыканий и перегрузок по току с последующим автоматическим восстановлением выходного напряжения после отключения нагрузки

ТЕХНИЧЕСКИЕ ХАРАКТЕРИСТИКИ

	Бокс 2x17 А·ч-12 В	Бокс 2x17 А·ч-24 В
Диапазон выходного напряжения	(от 10* до 14) В	(от 20* до 28) В
Максимальный ток нагрузки	8 А	4 А
Максимально допустимый ток заряда АБ от РИП	5 А	3 А
Количество и емкость устанавливаемых АБ **	2 шт., 17 А·ч	
Габаритные размеры	222x356x96 мм	
Масса с АБ, не более	14 кг	
Тип монтажа	настенный, навесной	
Тип подключения	параллельно клеммам АБ, установленной в РИП. Кабель подключения 1,5 метра – в комплекте поставки	
Тип клемм	Клеммы тип «U» под болт М5	Ножевые контакты серия 250 (6,3 мм)

* - Нижний предел выходного напряжения контролируется и определяется источником питания РИП

** - Бокс 2x17 А·ч-12В допускает эксплуатацию с одной установленной АБ. Перечень РИП, допускающих работу с Боксами: РИП-12 исп.01, РИП-12 исп.05, РИП-24 исп.01, РИП-24 исп.01П

БОКС-12/34М5-Р (БОКС-12 исп.01), БОКС-24/17М5-Р (БОКС-24 исп.01)



Предназначены для увеличения времени работы источников питания при отсутствии напряжения в сети переменного тока 220 В. Боксы применяются с резервированными источниками питания «РИП-12-3/17М1-Р (РИП-12 исп.15)», «РИП-12-3/17П1-Р (РИП-12 исп.16)», «РИП-12-8/17М1-Р (РИП-12 исп.16)», «РИП-24-3/М4-Р (РИП-24 исп.15)» для технических средств пожарной автоматики

ФУНКЦИОНАЛЬНЫЕ ВОЗМОЖНОСТИ

- Индивидуальный контроль наличия и состояния аккумуляторных батарей (АБ)
- Передача по интерфейсу информации на РИП о состоянии АБ
- Работа с одной или двумя установленными батареями (конфигурация с помощью кнопки на плате РИП)
- Работа с источниками питания не имеющие интерфейса. Передача информации о состоянии каждой АБ с помощью отдельных выходов «открытый коллектор»
- Простое подключение и ввод в эксплуатацию с помощью кабелей входящих в комплект поставки
- Встроенный индикатор на плате для отображения результатов тестирования АБ и наличия связи по интерфейсу
- Защита:
 - от коротких замыканий и перегрузок по току с автоматическим восстановлением выходного напряжения
 - перезаряда, переразряда и неправильного подключения АБ

ТЕХНИЧЕСКИЕ ХАРАКТЕРИСТИКИ

	Бокс-12/34М5-Р (Бокс-12 исп.01)	Бокс-24/17М5-Р (Бокс-24 исп.01)
Диапазон выходного напряжения	(от 10* до 14) В	(от 20* до 28) В
Максимальный ток нагрузки	8 А	3 А
Максимально допустимый ток заряда АБ от РИП	5 А	4 А
Количество и емкость устанавливаемых АБ	2 шт., 17 А·ч	
Интерфейс подключения к РИП	Двухпроводный, сеансы передачи информации каждые 10 с	
Количество выходов «открытый коллектор»	2	

* - Нижний предел выходного напряжения контролируется и определяется источником питания РИП

Максимальное напряжение и ток выходов «открытый коллектор»	30 В, 50 мА	
Габаритные размеры	222x356x96 мм	
Масса с АБ	не более 14 кг	
Тип монтажа	настенный, навесной	
Тип подключения	Кабели подключения 1,5 метра – в комплекте поставки	
Тип клемм для подключения к АБ РИП	комплекте поставки	Ножевые контакты серия 250 (6,3 мм)

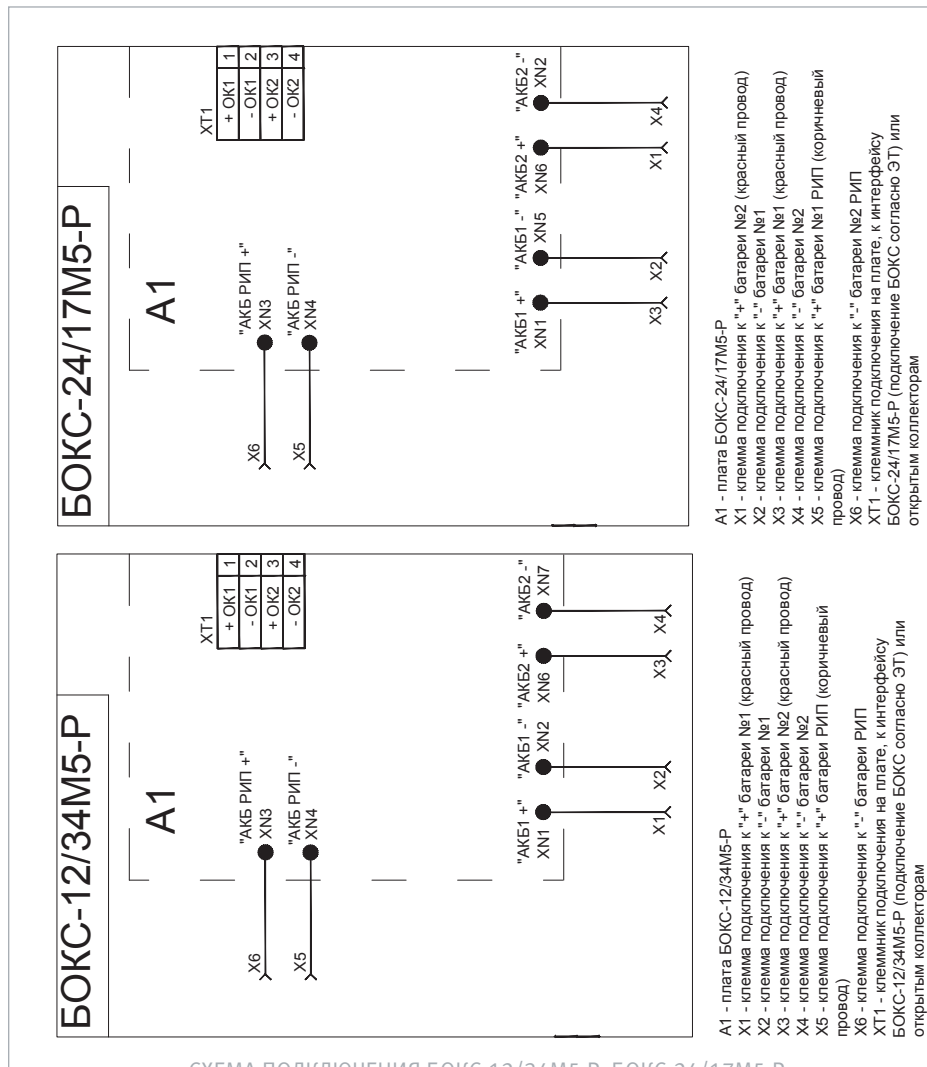


СХЕМА ПОДКЛЮЧЕНИЯ БОКС-12/34М5-Р, БОКС-24/17М5-Р

МП 24/12 В



Модуль преобразователя

Предназначен для питания извещателей, приемно-контрольных приборов охранной и охранно-пожарной сигнализации, требующих электропитания с напряжением 12 В постоянного тока при совместной работе с резервированными источниками питания «РИП-24» или им подобными

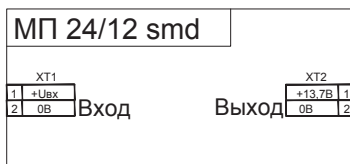
ФУНКЦИОНАЛЬНЫЕ ВОЗМОЖНОСТИ

- Фильтрация входных и выходных высокочастотных шумов - возможность питания видеос камер, датчиков, аппаратуры с чувствительными приемниками
- Защита с автоматическим восстановлением работоспособности:
 - от перегрузок и коротких замыканий выхода
 - от «переполюсовки» и бросков входного напряжения
- Миниатюрный пластиковый корпус для размещения внутри запитываемого оборудования
- Тепловая защита контроллера питания
- Высокий КПД

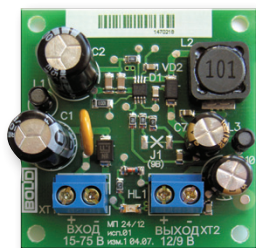
ТЕХНИЧЕСКИЕ ХАРАКТЕРИСТИКИ

Диапазон входного напряжения постоянного тока	от 20 до 30 В
Номинальное выходное напряжение	12,6±0,6 В
Максимальный ток нагрузки	0,5 А
Максимальный ток при коротком замыкании	1 А
Мощность потребления от источника входного напряжения при максимальном токе нагрузки, не более	7 Вт
Пульсации выходного напряжения (двойная амплитуда) при максимальном токе нагрузки, не более	30 мВ
Диапазон рабочих температур	от минус 30 до +50 °С
Габаритные размеры МП, не более	55x38x20 мм
Масса МП, не более	0,1 кг
Тип монтажа	1.настенный навесной, 2.внутри устройств или корпуса РИП на «липучке»
Тип подключения	Клеммные колодки под винт, сечение провода 0,2...2,5 мм ²

СХЕМА ПОДКЛЮЧЕНИЯ МП 24/12 В SMD



МП 24/12 В исп.01



Модуль преобразователя

Предназначен для питания видеокамер (в т.ч. наружного наблюдения), извещателей, приемно-контрольных приборов охранной и охранно-пожарной сигнализации и других потребителей напряжением 12 В или 9 В постоянного тока

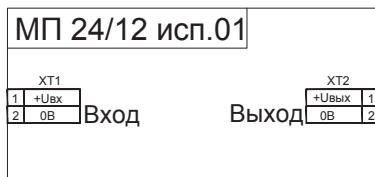
ФУНКЦИОНАЛЬНЫЕ ВОЗМОЖНОСТИ

- Ультранизкий диапазон входных напряжений
- Защита с автоматическим восстановлением работоспособности:
 - от перегрузок и коротких замыканий выхода
 - от «переплюсовки» и бросков входного напряжения
- Установка выходного напряжения 9/12 В
- Питание удаленных потребителей
- Питание МП от нестабилизированного напряжения постоянного тока
- Установка при необходимости в отдельную распределительную коробку
- Диапазон рабочих температур от минус 40 до + 50 °С

ТЕХНИЧЕСКИЕ ХАРАКТЕРИСТИКИ

Диапазон входного напряжения постоянного тока	от 15 до 75 В
Номинальное выходное напряжение при входном напряжении от 20 В до 75 В: при входном напряжении от 15 В до 75 В:	12,3+0,3 В (установлено при изготовлении) 9,3+0,3 В (устанавливается пользователем)
Номинальный ток нагрузки	0,5 В
Максимальный ток нагрузки	0,6 В
Пульсации выходного напряжения (двойная амплитуда) при максимальном токе нагрузки, не более	30 мВ
Диапазон рабочих температур	от минус 40 до +50 °С
Габаритные размеры МП, не более	55x55x20 мм
Масса МП, не более	0,1кг
Тип монтажа	1.В монтажную коробку 2.внутри устройств или корпуса РИП на «липучке»
Тип подключения	Клеммные колодки под винт, сечение провода 0,2...2,5 мм ²

СХЕМА ПОДКЛЮЧЕНИЯ МП 24/12 В ИСП.01



МП 24/12 В исп.02

Модуль преобразователя



Предназначен для круглосуточного питания оборудования ОПС, видеокамер, систем контроля доступом, а также телекоммуникационного оборудования (например, модемов и коммуникаторов Zelax SHDSL, D-Link Media converter, qBRIDGE SHDSL, NETGAR Gigabit Switch) при совместной работе с резервированными источниками питания РИП-24 или им подобными

ФУНКЦИОНАЛЬНЫЕ ВОЗМОЖНОСТИ

- Защита с автоматическим восстановлением работоспособности:
 - от перегрузок и коротких замыканий выхода
 - от «переплюсовки» и превышения входного напряжения
- Установка пользователем необходимого выходного напряжения: 12 В, 9 В, 7,5 В, 5 В, 3,3 В *

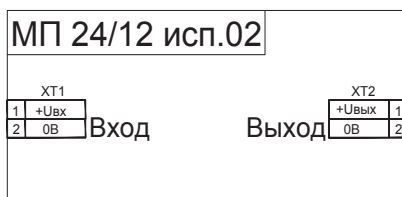
ТЕХНИЧЕСКИЕ ХАРАКТЕРИСТИКИ

Диапазон входного напряжения	(10...30) В	(20...30) В
Выходное напряжение, В**	3,3, 5	7,5, 9, 12
Максимальный ток нагрузки	1,5 А	
Пульсации выходного напряжения (двойная амплитуда), не более	50 мВ	
Выходной ток при коротком замыкании, не более	2 А	
Диапазон рабочих температур	(- 30...+ 50) °С	
Габаритные размеры МП, не более	75 x 75 x 46 мм	
Масса, не более	0,1кг	
Тип монтажа	настенный навесной	
Тип подключения	Клеммные колодки под винт, сечение провода 0,5...2,5 мм ²	

*- заводская установка выходного напряжения - 12 В

** - для выходных напряжений 7,5 В, 9 В, 12 В минимальное входное напряжение должно быть не менее 20В

СХЕМА ПОДКЛЮЧЕНИЯ МП 24/12 В ИСП.02



ОБОРУДОВАНИЕ ОХРАННО-ПОЖАРНЫХ СИСТЕМ

Разнообразные конструктивные и функциональные устройства для удобства проектирования и инсталляции охранно-пожарных систем



«УК-ВК», «УК-ВК/01», «УК-ВК/02», «УК-ВК/03», «УК-ВК/04», «УК-ВК/05»
«БЗЛ»
«Считыватель-2»
«Ирбис»
«Эхо-5»
«Вулкан»
«Кречет»
«ИПР 513-3М», «ЭДУ 513-3М»
«ДИП-34АВТ»

УК-ВК, УК-ВК/01, УК-ВК/02, УК-ВК/03, УК-ВК/04, УК-ВК/05



Устройство коммутационное

Применяются в системах охранно-пожарной сигнализации, управления пожаротушением и предназначены для управления подключением и отключением исполнительных устройств

ФУНКЦИОНАЛЬНЫЕ ВОЗМОЖНОСТИ

- Применяются в системах охранно-пожарной сигнализации, управления пожаротушением
- Предназначены для управления подключением и отключением исполнительных устройств

ТЕХНИЧЕСКИЕ ХАРАКТЕРИСТИКИ

Количество исполнительных реле:

для исполнений «УК-ВК», «УК-ВК/02», «УК-ВК/04»	2
для исполнений «УК-ВК/01», «УК-ВК/03», «УК-ВК/05»	1

Характеристики исполнительных реле:

тип выходных контактов:	
«УК-ВК», «УК-ВК/01»	на замыкание
«УК-ВК/02», «УК-ВК/03», «УК-ВК/04», «УК-ВК/05»	на переключение
входное напряжение:	
«УК-ВК», «УК-ВК/01», «УК-ВК/02», «УК-ВК/03»	12 В
«УК-ВК/04», «УК-ВК/05»	24 В
входной ток:	
«УК-ВК», «УК-ВК/02»	от 72 до 106 мА (для 2-х реле)
«УК-ВК/01», «УК-ВК/03»	от 36 до 53 мА
«УК-ВК/04»	от 34 до 56 мА (для 2-х реле)
«УК-ВК/05»	от 17 до 28 мА
Прочность электрической изоляции «вход-выход»	не менее 3500 В
Диапазон рабочих температур	от минус 30 до +50 °С
Габаритные размеры	75x75x46 мм
Масса	не более 0,3 кг

Исполнение устройства	Максимальное коммутируемое напряжение каждого реле, В		Максимальный коммутируемый ток каждого реле, А	
	Переменное напряжение	Постоянное напряжение	Переменное напряжение	Постоянное напряжение
«УК-ВК», «УК-ВК/01»	245	30	5	5
«УК-ВК/02», ..., «УК-ВК/05»	220	30	10	10

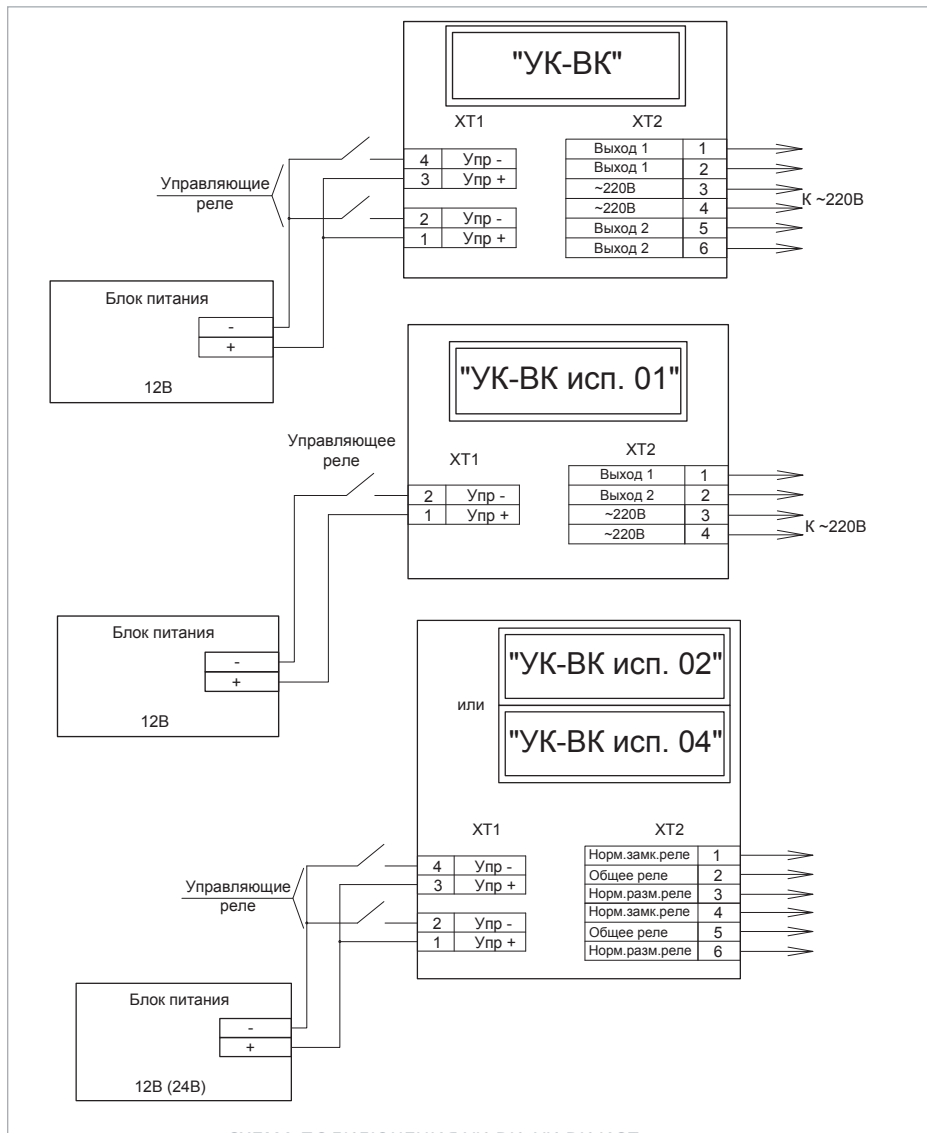


СХЕМА ПОДКЛЮЧЕНИЯ УК-ВК, УК-ВК ИСП. 01, 02, 04

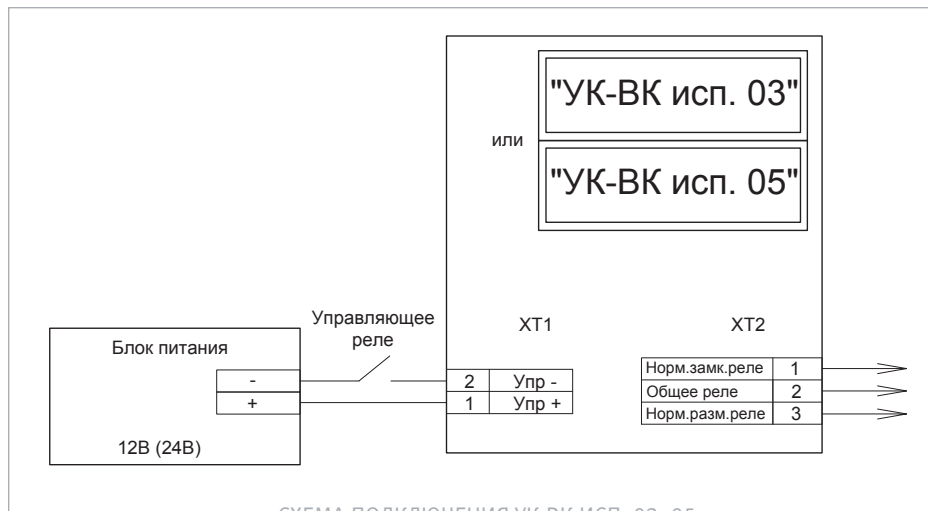


СХЕМА ПОДКЛЮЧЕНИЯ УК-ВК ИСП. 03, 05

БЗЛ



Блок защиты линии

Блок защиты линии «БЗЛ» предназначен для защиты сигнальных цепей приборов, входящих в состав систем, от случайного попадания на цепи напряжения от силовых кабелей, косвенных последствий разрядов молний и наведенных импульсных перенапряжений, электростатических разрядов

ФУНКЦИОНАЛЬНЫЕ ВОЗМОЖНОСТИ

- Блок защиты линии «БЗЛ» применяется в системах связи и охранно-пожарной сигнализации
- Блок защиты выпускается в 2-х исполнениях «БЗЛ» и «БЗЛ/01» на две и на одну защищаемые линии соответственно.

ТЕХНИЧЕСКИЕ ХАРАКТЕРИСТИКИ

Напряжение ограничения	230 В ± 20%
Номинальное напряжение пробоя (динамическое)	<650 В
Граничные параметры входного воздействия:	
амплитуда напряжения в импульсе (8/20 мксек)	16 кВ
амплитуда тока в импульсе (8/20 мксек)	10 кА
амплитуда синусоидального тока (50 Гц)	10 А
Вносимое блоком сопротивление	не более 5 Ом
Вносимая емкость	не более 500 пФ

Количество подключаемых линий:	
для базового исполнения	2
для исполнения «БЗЛ/01»	1
Рабочий диапазон температур	от минус 30 до +50 °С
Относительная влажность воздуха	до 93% при температуре +40 °С
Габаритные размеры	75x75x46 мм
Масса	не более 0,1 кг

СЧИТЫВАТЕЛЬ-2



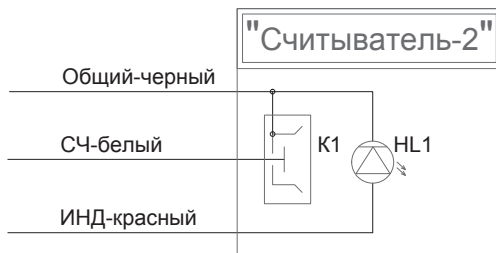
Считыватель электронных идентификаторов Touch Memory

Считыватель брелоков Touch Memory предназначен для использования в системах контроля доступа и охранной сигнализации для считывания кода электронных ключей-идентификаторов Touch Memory и отображения состояния охраняемого объекта

ФУНКЦИОНАЛЬНЫЕ ВОЗМОЖНОСТИ

- Максимальное контактное сопротивление - 1 Ом
- Рабочая температура — от минус 30°С до + 50°С
- Габаритные размеры — 82x42x10мм

СХЕМА ПОДКЛЮЧЕНИЯ СЧИТЫВАТЕЛЬ-2



ИРБИС



Извещатель охранный поверхностный звуковой

Извещатель охранный поверхностный звуковой «Ирбис» предназначен для обнаружения разрушения обычных стекол толщиной от 2,5 до 8 мм марок М4-М8 (по ГОСТ 111-90) и покрытых защитной полимерной пленкой, обеспечивающей класс защиты А1-А3 по РД 78.148-94 МВД России. Минимальная площадь стекла - не менее 0,1 м² (при длине одной из сторон не менее 0,3 м). Извещение о тревоге на пульт централизованного наблюдения (ПЦН) или прибор приемно-контрольный (ППК) выдается имитацией обрыва шлейфа сигнализации (ШС) оптическим реле

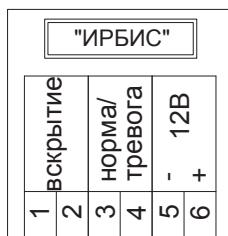
ФУНКЦИОНАЛЬНЫЕ ВОЗМОЖНОСТИ

- Двухполосное выделение полезного сигнала
- Многоуровневый алгоритм микропроцессорной обработки
- Эффективная защита от сбоев
- Компьютерная настройка чувствительности
- Устойчивость к воздействию помех
- Контроль напряжения питания
- Современный дизайн

ТЕХНИЧЕСКИЕ ХАРАКТЕРИСТИКИ

Максимальная рабочая дальность действия	6 м
Напряжение питания	(8,6 ... 16,0) В
Ток потребления, не более	25 мА
Время технической готовности, не более	10 с
Степень защиты оболочки	IP41
Рабочая температура	от минус 10 до +45 °С
Масса, не более	0,1 кг
Габаритные размеры, не более	75x65x25 мм

СХЕМА ПОДКЛЮЧЕНИЯ ИРБИС



Извещатель охранный объемный ультразвуковой



Извещатель охранный объемный ультразвуковой предназначен для обнаружения движения нарушителя в охраняемой зоне и выдачи движения о тревоге на пульт централизованного наблюдения (ПЦН), систему передачи извещений (СПИ) или прибор приемно-контрольный (ППК) изменением состояния шлейфа сигнализации (ШС) реакцией оптореле

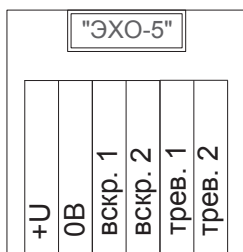
ФУНКЦИОНАЛЬНЫЕ ВОЗМОЖНОСТИ

- Обнаружение попытки саботажа путем перекрытия излучения
- Автоматический контроль работоспособности всех основных узлов
- Возможность работы нескольких извещателей в одном помещении
- Дискретная регулировка чувствительности
- Возможность включения памяти тревоги
- Трехцветная индикация состояния извещателя

ТЕХНИЧЕСКИЕ ХАРАКТЕРИСТИКИ

Максимальная рабочая дальность обнаружения	9 м
Максимальный объем охраняемого помещения	250 м ³
Напряжение питания	(9 ... 17) В
Ток потребления, не более	25 мА
Рабочая температура	от минус 10 до +50 °С
Степень защиты оболочки	IP41
Масса, не более	0,1 кг
Габаритные размеры, не более	150x42x30 мм

СХЕМА ПОДКЛЮЧЕНИЯ ЭХО-5



ВУЛКАН



Извещатель охранный поверхностный вибрационный

Извещатель охранный поверхностный вибрационный «Вулкан» предназначен для обнаружения попытки преднамеренного разрушения (взлома) бетонных стен и перекрытий толщиной не менее 0,12 м, кирпичных стен толщиной не менее 0,15 м, деревянных конструкций толщиной материала от 20 до 40 мм, фанеры толщиной не менее 4 мм, конструкций из древесностружечных плит толщиной не менее 15 мм, типовых металлических сейфов, шкафов, дверей и банкоматов с последующей выдачей извещения о тревоге на пульт централизованного наблюдения или прибор приемно-контрольный (ППК) имитацией обрыва шлейфа сигнализации (ШС) оптическим реле

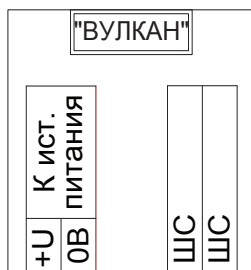
ФУНКЦИОНАЛЬНЫЕ ВОЗМОЖНОСТИ

- Световая индикация низкого напряжения питания, неисправности извещателя
- Пять уровней регулировки чувствительности
- Три режима обнаружения разрушения (взлома) охраняемой конструкции
- Контроль вскрытия корпуса
- Контроль демонтажа от охраняемой поверхности

ТЕХНИЧЕСКИЕ ХАРАКТЕРИСТИКИ

Напряжение питания	(9 ... 17,0) В
Ток потребления, не более	4 мА
Время технической готовности, не более	5 с
Степень защиты оболочки	IP41
Рабочая температура	от минус 35 до +50 °С
Относительная влажность воздуха	до 93% при +40°С
Габаритные размеры, не более	68x43x20 мм
Масса	не более 0,025 кг

СХЕМА ПОДКЛЮЧЕНИЯ ВУЛКАН



КРЕЧЕТ



Извещатель охраннйй объемный радиоволновой

Извещатель охраннйй объемный радиоволновой «Кре-чет» предназначен для обнаружения движения нарушителя в охраняемой зоне с последующей выдачей извещения о тревоге на пульт централизованного наблюдения (ПЦН), систему передачи извещений (СПИ) или прибор приемно-контрольный (ППК) имитацией обрыва шлейфа сигнализации (ШС) оптическим реле

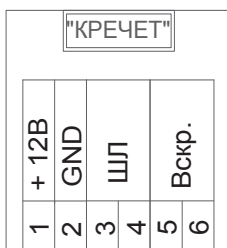
ФУНКЦИОНАЛЬНЫЕ ВОЗМОЖНОСТИ

- Возможность работы нескольких извещателей в одном помещении
- Плавная регулировка чувствительности
- Световая индикация режимов работы
- Отключение индикации
- Контроль маскирования
- Защита от несанкционированного вскрытия корпуса

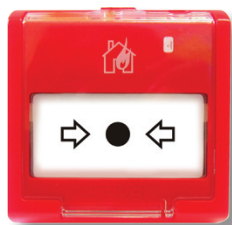
ТЕХНИЧЕСКИЕ ХАРАКТЕРИСТИКИ

Рабочая частота	(10600±100) МГц
Максимальная рабочая дальность обнаружения	12 м
Напряжение питания	9 - 17 В
Ток потребления	не более 10 мА
Рабочая температура	от минус 30 до +50 °С
Степень защиты оболочки	IP41
Масса	не более 0,1 кг
Габаритные размеры	83х60х22 мм (без кронштейна)

СХЕМА ПОДКЛЮЧЕНИЯ КРЕЧЕТ



ИПР 513-3М



Извещатель пожарный ручной электроконтактный

Предназначен для передачи сообщения о пожаре при нажатии на клавишу

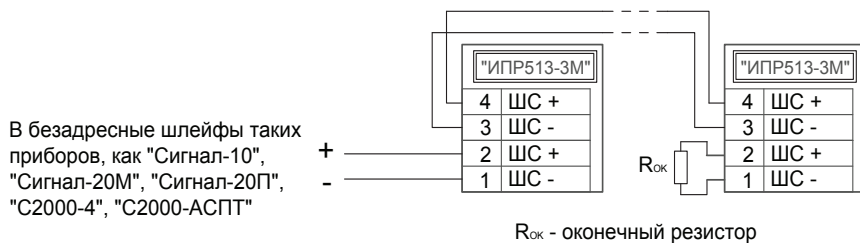
ФУНКЦИОНАЛЬНЫЕ ВОЗМОЖНОСТИ

- Получение сообщения приемно-контрольным прибором подтверждается свечением индикатора
- Оснащен защитным стеклом, предохраняющим от случайных срабатываний
- Отсутствие разрушаемых деталей позволяет возвращать извещатель в дежурный режим, без замены приводного элемента
- Применяется совместно с приемно-контрольными приборами «С2000-АСПТ», «Сигнал-20», «Сигнал-20П», «Сигнал-ВКП», «Сигнал-ВКА», «Сигнал-ВК исп.02», «Сигнал- ВК-4П», «Сигнал-ВК6», «С2000-4» и другими приборами, имеющими напряжение в шлейфе сигнализации до 30 В и обеспечивающими ограничение тока при срабатывании извещателя до 25 мА
- В дежурном режиме индицируют рабочее состояние миганием светодиода с периодом 4 секунды
- Современный дизайн корпуса, соответствующий европейскому стандарту

ТЕХНИЧЕСКИЕ ХАРАКТЕРИСТИКИ

Ток потребления в дежурном режиме	не более 50 мкА
Ток потребления в режиме тревоги	не более 25 мА
Степень защищенности оболочки	IP41
Габаритные размеры	94x90x33 мм

СХЕМА ПОДКЛЮЧЕНИЯ



ЭДУ 513-3М



Элемент дистанционного управления
электроконтактный

*Предназначен для ручного запуска систем пожарной
автоматики*

ФУНКЦИОНАЛЬНЫЕ ВОЗМОЖНОСТИ

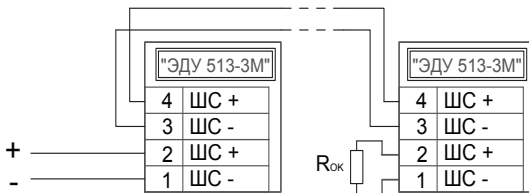
- Получение сообщения приемно-контрольным прибором подтверждается свечением индикатора
- Оснащен защитным стеклом, предохраняющим от случайных срабатываний
- Отсутствие разрушаемых деталей позволяет возвращать ЭДУ в дежурный режим, без замены приводного элемента
- Применяется совместно с приемно-контрольными приборами «С2000-АСПТ», «Сигнал-20», «Сигнал-20П», «Сигнал-ВКП», «Сигнал-ВКА», «Сигнал-ВК исп.02», «Сигнал- ВК-4П», «Сигнал-ВК6», «С2000-4» и другими приборами, имеющими напряжение в шлейфе сигнализации до 30 В и обеспечивающими ограничение тока при срабатывании извещателя до 25 мА
- В дежурном режиме индицируют рабочее состояние миганием светодиода с периодом 4 секунды
- Современный дизайн корпуса

ТЕХНИЧЕСКИЕ ХАРАКТЕРИСТИКИ

Ток потребления в дежурном режиме	не более 50 мкА
Ток потребления в режиме тревоги	не более 25 мА
Степень защищенности оболочки	IP41
Габаритные размеры	94x90x33 мм

СХЕМА ПОДКЛЮЧЕНИЯ

В безадресные шлейфы таких приборов, как "Сигнал-10", "Сигнал-20М", "Сигнал-20П", "С2000-4", "С2000-АСПТ"



$R_{ок}$ - оконечный резистор

ДИП-34АВТ



Извещатель пожарный дымовой оптико-электронный автономный

Предназначен для контроля состояния и обнаружения загораний, сопровождающихся появлением дыма на кухне квартиры, в местах установки отопительных систем дач, коттеджей и т.п. помещений.

Выдает световой и мощный звуковой сигналы «Пожар». Предупреждает о необходимости замены батареи периодическим звуковым сигналом небольшой длительности и интенсивности

ФУНКЦИОНАЛЬНЫЕ ВОЗМОЖНОСТИ

- Раннее обнаружение пожара
- Легкость монтажа
- Контроль работоспособности
- Питание от батареи типа «Крона»
- Подключение к общей линии до 38 извещателей
- Световая индикация дежурного режима, перехода в режим «Пожар» и неисправности
- Проверка работоспособности кнопкой «ТЕСТ»
- Надежная защита от насекомых

ТЕХНИЧЕСКИЕ ХАРАКТЕРИСТИКИ

Чувствительность извещателя соответствует задымленности окружающей среды с оптической плотностью	не менее 0,05 и не более 0,2 дБ/м
Средний потребляемый извещателем ток, не более	10 мкА
Рабочая температура	от минус 10 до +55 °С
Габаритные размеры извещателя вместе с розеткой	диаметр, не более — 102 мм; высота, не более — 35 мм

СРЕДСТВА ЦЕНТРАЛИЗОВАННОЙ ОХРАНЫ

Предназначены для построения систем передачи извещений и применения в централизованной пультовой охране объектов



АРМ ПЦО «Эгида-3»

АРМ «ГБР»

«С2000-ИТ» (см. раздел «Приборы передачи извещений», с. 220)

«УО-4С исп. 02» (см. раздел «Приборы передачи извещений», с. 218)

«С2000-PGE» (см. раздел «Приборы передачи извещений», с. 216)

«УОП-3» GSM

«Сигнал-6Р» (см. раздел «Приборы передачи извещений», с. 222)

РСПИ «Орион Радио»

АРМ ПЦО ЭГИДА-3



Программный комплекс АРМ ПЦО «Эгида-3» предназначен для обеспечения автоматизированного мониторинга и управления объектами охраны рабочего места дежурного пунктов централизованной охраны

ПОДДЕРЖКА ОБОРУДОВАНИЯ

- Подключение систем передачи извещений «УО-4С», «С2000-PGE», «С2000-ИТ», «Орион Радио», «Сигнал-6Р», охранных панелей VISTA, оборудования Lonta («Альтоника»), панели NX-4, радиооборудования KP Electronic и др.
- Возможность подключения всего спектра оборудования ИСО «Орион» к передающим устройствам и последующая трансляция извещений по беспроводным и проводным интерфейсам

ОСОБЕННОСТИ

- Нарастиваемая структура — от 1 объекта до 10000
- Широта использования (может быть развернута там, где есть проводная телефонная связь, сотовая связь или имеется возможность использования радиоканала — т.е. фактически везде)
- Совместимость с любым охранным оборудованием на объекте (при условии подключения к приборам ИСО «Орион» через релейные выходы)
- Использование протокола данных Contact ID, CSD (DC-09), SMS, LARS, RRT и др.
- Возможность оповещения абонентов по SMS и электронной почте
- Возможность удаленной постановки и снятия объектов охраны через SMS-команды (в случае использования УО-4С и С2000-PGE в связке с GSM-модемом)
- Отображение аппаратных объектов и объектов охраны в виде независимых деревьев
- Возможность настройки и изменения интерфейса рабочего места и оболочки системы для каждого сотрудника ПЦО

ФУНКЦИОНАЛЬНЫЕ ВОЗМОЖНОСТИ

- Создание и ведение информационной графической базы данных по объектам, абонентам и техническим средствам охраны
- Поддержка протоколов ID Contact, DC-09(05), SMS, RRT, LARS в системах передачи извещений по радиоканалу, Ethernet и GSM (GPRS), телефонной линии
- Поддержка проводных телефонных СПИ на базе охранных панелей VISTA и С2000-ИТ, С2000-PGE
- Интеграция с различным оборудованием сторонних производителей (Альтоника, Vista, KP Electronic, Интерлоджик, EBS)
- Создание удалённых рабочих мест мониторинга и серверов с подключенным оборудованием для организации сетевого режима работы
- Обеспечение совместной работы удалённых мест мониторинга с единой БД MS SQL 2008

- Возможность импорта-экспорта оборудования других удалённых мест для создания единого информационного пространства в рамках одной подсети рабочих мест
- Подключение оконечных устройств ОПС с передачей информации о состояниях объектов в виде SMS-сообщений по сети сотовой связи GSM на «УОП-3 GSM», модем GSM, телефоны абонентов
- Автоматизированный контроль за состоянием охраняемых объектов с учетом режимов охраны (времени на вход, графика охраны по дням недели, праздничных дней, долговременной охраны) и типов шлейфов (зон)
- Автоматизированное уведомление абонентов о состоянии объекта путем передачи SMS-сообщений по сети сотовой связи GSM и электронной почте
- Автоматизированный прием и обслуживание заявок на взятие/снятие неавтоматизированных СПИ путем передачи SMS-сообщений по сети сотовой связи GSM
- Управление постановкой/снятием с охраны объектов оператором ПЦО
- Отображение мультисостояний объектов охраны, охраняемых зон и разделов, состояний приборов в любой момент времени на рабочих местах операторов
- Разделение функций контроля оконечных устройств (шлейфов, зон) и состояния приборов сигнализации (зоны состояния приборов)
- Просмотр состояния всех объектов охраны и логических элементов на интерактивной карте
- Контроль выполнения команд оператора через систему протоколирования и использования диалоговых окон
- Передача вызовов ГБР на мобильные планшеты, автоматизированный контроль за действиями групп быстрого реагирования через отдельное приложение на платформе Android
- Возможность отслеживания перемещения ГБР на ситуационной карте с отображением объектов охраны и оперативной оценке обстановки доступности ГБР к ту или иному объекту
- Просмотр треков движения автомобилей мобильных групп как во время тревожных вызовов, так и во время дежурства с возможностью сохранения файлов треков
- Графическое систематизированное представление БД (аппаратного дерева и дерева охраняемых объектов)
- Гибкая настройка прав операторов и администраторов
- Окна времени и графики охраны
- Отдельный модуль отчетов
- Лаконичный пользовательский интерфейс с продуманной системой настройки рабочего места, управления и обработки событий объектов охраны

МЕСТО ПРИМЕНЕНИЯ И СВЯЗЬ С ДРУГИМ ПО

- АРМ ПЦО «Эгида-3» применяется на ПЦО с преимущественным использованием беспроводных систем передачи данных (радио, GSM-канал) от охраняемых объектов до центра мониторинга
- Возможность расширения за счет рабочего места для групп быстрого реагирования АРМ «ГБР»
- Возможность получения событий от АРМ «Орион ПРО» через УО-4С

ОСОБЕННОСТИ РЕАЛИЗАЦИИ

- Гибкая, модульная инновационная архитектура с богатыми возможностями наращивания функциональных особенностей системы, базирующаяся на специально разрабатываемой платформе.

- Среда разработки Microsoft Visual Studio (C++)
- Технологии COM, ADO
- Графический интерфейс QT
- Среда функционирования - операционные системы Windows XP SP3 x86, Windows Server 2003 x86/x64, Windows Server 2008, Windows Vista x86/x64, Windows 7 x86/x64, Windows 8 x86/x64
- Формат информационной базы данных - Microsoft SQL Server 2008

ТРЕБОВАНИЯ К ПК

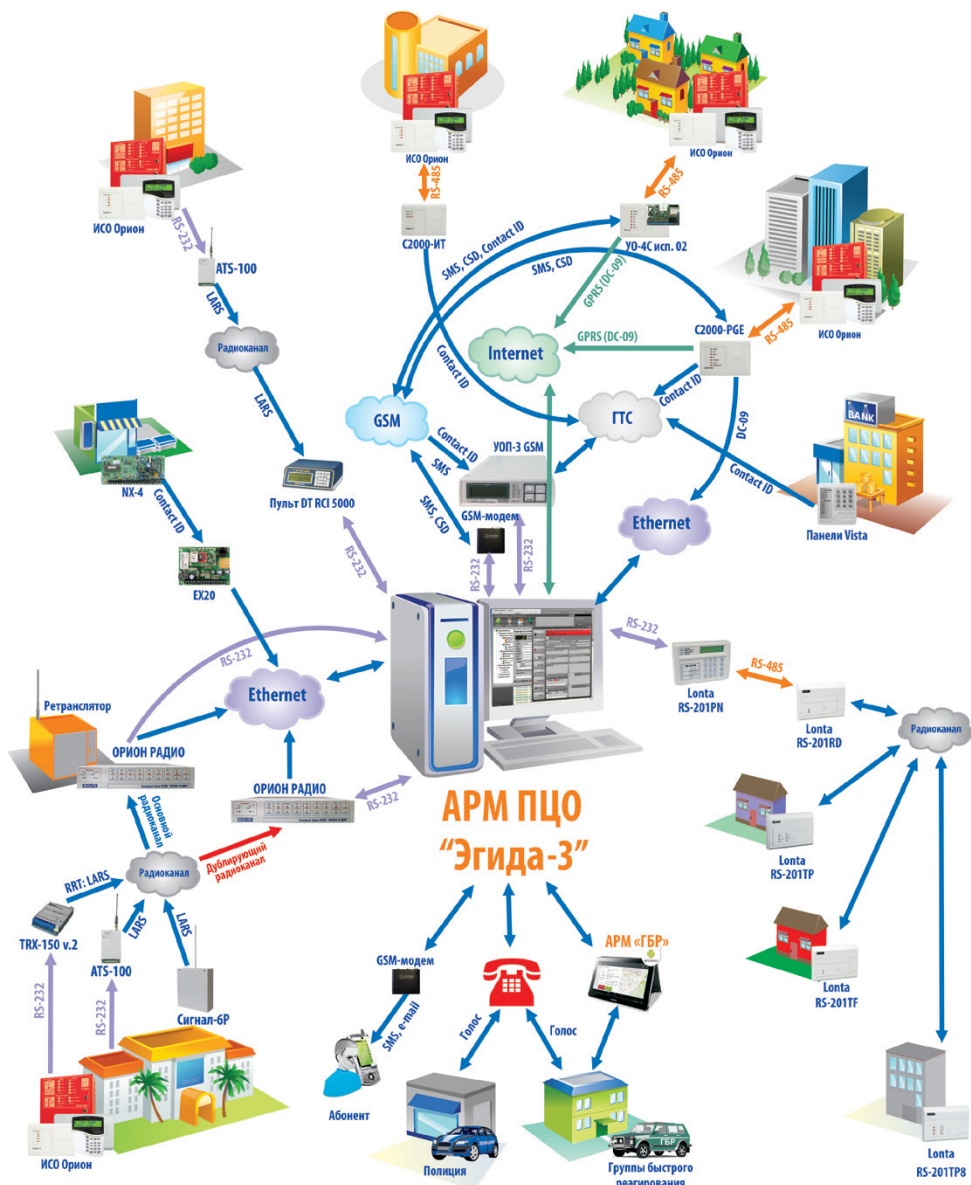
- Операционная система Microsoft Windows XP SP3 или более поздняя версия.
- Минимальные и рекомендуемые требования к ПК соответствуют требованиям операционной системы и MS SQL Express 2008: процессор с частотой не ниже 2,2 ГГц, 2 Гб оперативной памяти.
- Для установки совместно с MS SQL 2008 Express требуется 800 Мб свободного места на диске
- Для работы с оборудованием необходимо наличие COM-порта или конвертера интерфейсов USB to COM или USB to RS485 и контроллера локальной сети.
- Для работы с АРМ ГБР и каналом GPRS необходимо подключение к сети Internet по выделенному порту и наличие выделенного IP адреса.

СОСТАВ РАБОЧЕГО МЕСТА И КОМПЛЕКТ ПОСТАВКИ

- Программное обеспечение дежурного пульта управления (Менеджер объектов охраны, Список объектов охраны, Сетка объектов охраны, Список тревог, Карточка объекта, Интерактивный протокол событий, Окно тревожных сообщений, Управление ГБР, интерактивный план объекта, ситуационная карта местности и тд.)
- Оболочка системы
- Ядро системы
- Сервер управления СУБД
- Менеджер конфигурации (АБД)
- Отчеты

Поставляется в составе инсталлятора компонентов программного комплекса АРМ ПЦО «Эгида-3» и предустановочных компонентов СУБД MS SQL Server, пакета Net Framework 3.5 и Windows installer 4.1, драйверов ключей Guardant.

ЦЕНТР ПУЛЬТОВОЙ ОХРАНЫ «ЭГИДА-3»



№8. Склад пиротехники

План объекта

Кнопки: Валь, Зона/Разреш, Сеть

Информация: Зоны и разрывы, Адресаты, Телефоны

№	Название
15	Пожар в охраняемом здании (Сигнал)
180	Привод вентиляции
44	Сигнал-10.4
8	Сигнал-10.8
7	Сигнал-10.5
6	Сигнал-10.6

№8. Склад пиротехники

План объекта

Оно тревожных сообщений

Тревога

16:25:40, 12 февраля 2014

(15) Пожар в охраняемом здании (Сигнал) (44) Сигнал-10.4 (Зона ОПС)

Дата/Время	Источник (объект охраны)	Событие
12.02.2014 16:...	Состояние прибора Пульс S2000-И (1238 филиал...)	Программирование
12.02.2014 16:...	Состояние прибора S2000-4 (квартира 56 на Ив...)	Связь установлена
12.02.2014 16:...	Состояние прибора S2000-4 (квартира 59 на Ив...)	Связь установлена
12.02.2014 16:...	Глобальная зона УО-4С	Связь установлена
12.02.2014 16:...	Состояние прибора УО-4С (1218 филиал "Агора-банк" (чл...))	Связь установлена
12.02.2014 16:...	Состояние прибора УО-4С (1238 филиал "Агора-банк" (чл...))	Связь установлена
12.02.2014 16:...	Состояние прибора Сигнал-10 (Склад пиротехники...)	Связь установлена
12.02.2014 16:...	Состояние прибора S2000-40Д (1238 филиал "Агора-банк" (чл...))	Связь установлена
12.02.2014 16:...	Состояние прибора КДП (Склад пиротехники...)	Связь установлена
12.02.2014 16:...	Состояние прибора Сигнал тестовый (Панельный...)	Связь установлена
12.02.2014 16:...	Тревожный/входной (УО-4С) (1218 филиал "Агора-банк" (чл...))	Тревога
12.02.2014 16:...	Входной (УО-4С) (1218 филиал "Агора-банк" (чл...))	Тревога входе
12.02.2014 16:...	Охраняемый (УО-4С) (1218 филиал "Агора-банк" (чл...))	Сработка
12.02.2014 16:...	Сигнал-10.3 (Склад пиротехники)	Тревога
12.02.2014 16:...	Входной (УО-4С) (1218 филиал "Агора-банк" (чл...))	Тревога
12.02.2014 16:...	Входной (УО-4С) (1218 филиал "Агора-банк" (чл...))	Частичное влзие ШС
12.02.2014 16:...	Пожарный ШС (УО-4С) (1218 филиал "Агора-банк" (чл...))	Частичное влзие ШС
12.02.2014 16:...	Тревожный/входной (УО-4С) (1218 филиал "Агора-банк" (чл...))	Частичное влзие ШС
12.02.2014 16:...	Охраняемый (УО-4С) (1218 филиал "Агора-банк" (чл...))	Частичное влзие ШС
12.02.2014 16:...	Сигнал-10.4 (Склад пиротехники)	Тревога
12.02.2014 16:...	Охраняемый (УО-4С) (1218 филиал "Агора-банк" (чл...))	Сработка

РАБОЧЕЕ МЕСТО АРМ ПЦО «ЭГИДА-3» - ОКНО ТРЕВОГ

АРМ «ГБР»



Рабочее место предназначено для автоматизации работы ПЦО путем предоставления группам быстрого реагирования всей актуальной информации по объекту охраны а автоматизации действий персонала ПЦО по обработке данных от ГБР. Данное программное обеспечение является дополнением к АРМ ПЦО «Эгида-3» и распространяется бесплатно

НАЗНАЧЕНИЕ

- Основной целью создания АРМ «ГБР» является автоматизация деятельности групп быстрого реагирования и оперативное предоставление информации об объектах.
- Программа предназначена для организации обмена информацией по каналам связи между оператором ПЦО «Эгида» исп.03 и группами быстрого реагирования с целью передачи информации о вызовах на объекты, информации об объектах и действиях ГБР, а также отслеживания местонахождения группы на местности.
- Программное обеспечение устанавливается на любое мобильное устройство под управлением операционной системы Android.

ПОДДЕРЖКА ОБОРУДОВАНИЯ

Любое мобильное устройство под управлением операционной системы Android, удовлетворяющее следующим требованиям:

- Версия Android не ниже 2.3.3
- Разрешение экрана не ниже 800x480
- Наличие модуля GSM
- Рекомендуется наличие GPS

ОСОБЕННОСТИ РЕАЛИЗАЦИИ

- Освобождение оператора от необходимости голосового вызова ГБР и передачи устной информации, в результате сокращается время на передачу информации
- Сокращение времени на реагирование группами по вызову, движения автомобилей ГБР к месту возникновения тревоги за счёт предоставления полной текстовой и графической информации по местонахождению объекта
- Возможность построения треков сотрудниками ГБР для определения оптимального маршрута движения к объекту охраны
- Графическое отображение плана объекта и места возникновения тревоги на нем
- Оперативное предоставление информации оператору ПЦО о связи с каждой ГБР в режиме Online
- Отслеживание местонахождения группы на карте местности, с целью определения ближайшего автомобиля к сработавшему объекту охраны
- Автоматизированная передача отчёта ГБР по результатам действий на объекте охраны или отказа от выезда в БД «Эгида-3», без необходимости ведения отчёта оператором ПЦО

ТРЕБОВАНИЯ АРМ «ГБР» К АППАРАТНОЙ ПЛАТФОРМЕ

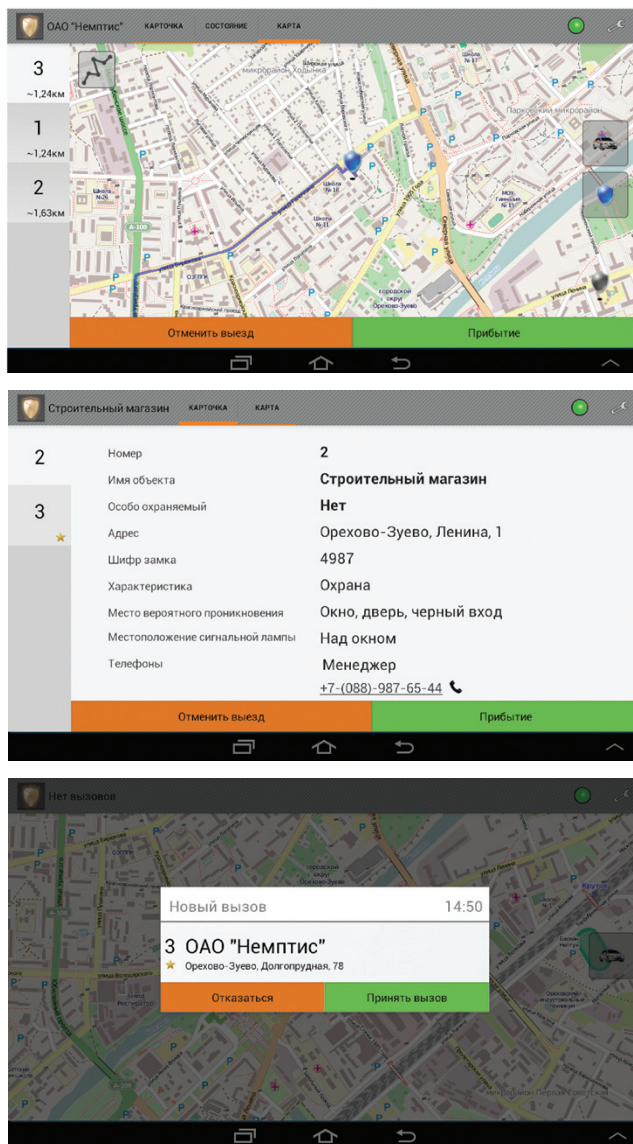
Рабочее место оператора:

- Статический IP-адрес или динамический DNS
- Наличие подключения к сети Internet, статический IP адрес

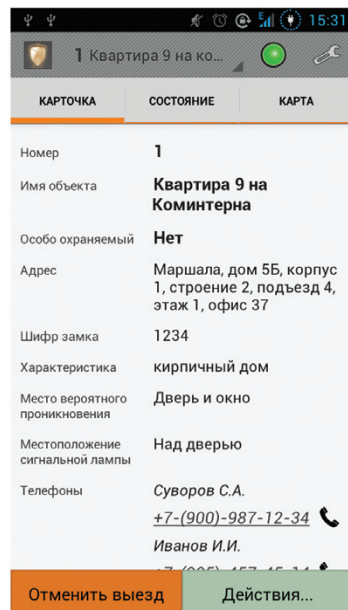
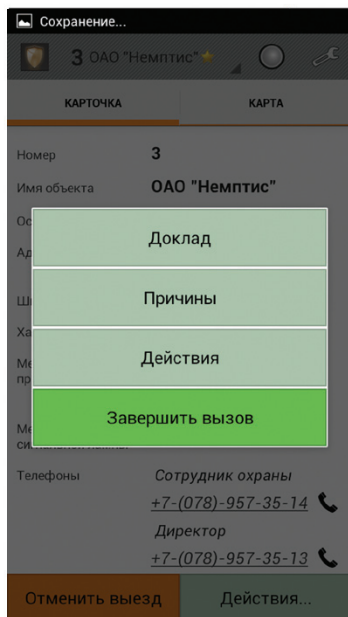
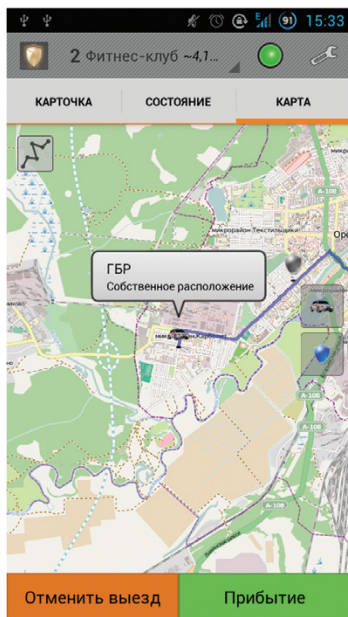
ТРЕБОВАНИЯ АРМ «ГБР» К ПРОГРАММНОЙ ПЛАТФОРМЕ

АРМ ПЦО «Эгида-3» вып. 4

АРМ «ГБР» доступно для бесплатного скачивания на нашем сайте по адресу: http://bolid.ru/download/setup_frg_r4.exe



ИНТЕРФЕЙС АРМ «ГБР» НА ПЛАНШЕТНОМ УСТРОЙСТВЕ



ИНТЕРФЕЙС АРМ «ГБР» НА СМАРТФОНЕ

УОП-3 GSM



Устройство оконечное пультовое

Устройство оконечное пультовое предназначено для работы в комплексах охранно-пожарной сигнализации, обеспечивает одновременный независимый прием, декодирование и трансляцию извещений, поступающих по двум коммутируемым линиям проводной телефонной сети и по сети GSM, отображение событий на дисплее в текстовом виде

ФУНКЦИОНАЛЬНЫЕ ВОЗМОЖНОСТИ

Устройство может работать в двух режимах:

- в режиме трансляции событий на АРМ ПЦО на базе персонального компьютера (ведомый режим или «SLAVE»). Имеет режимы совместимости с протоколами АРМ «Эгида», SurGard MLR2, Ademco 685
- автономно в режиме пульта централизованного наблюдения, (ведущий режим или «MASTER»)

В этом случае принимаемые извещения сохраняются в энергонезависимой памяти с возможностью отображения на ЖК-дисплее и/или документирования на принтере с последовательным интерфейсом RS-232 в текстовом виде.

Форматы принимаемых сообщений и поддерживающие их объектовые устройства:

- SMS-сообщения; прием с помощью УОП-3 GSM, передача с УО-4С (всех исполнений) и «С2000-PGE».

ТЕХНИЧЕСКИЕ ХАРАКТЕРИСТИКИ

Количество независимых каналов связи УОП-3 GSM	3
Форматы приема извещений	ADEMCO Contact ID, протокол «S480»; по каналу GSM: ADEMCO Contact ID, СМС-сообщения
Сопряжение с АРМ	по интерфейсу RS-232 или USB, скорость передачи данных 19200 бит/с, формат данных — 8N1
Протокол обмена данными с центральным контроллером	АРМ ПЦО «Эгида», SurGard MLR2, Ademco 685
Сопряжение с принтером	по интерфейсу RS-232
Энергонезависимый буфер памяти	128 кБ
ЖК дисплей для отображения поступающих сообщений, состояния каналов связи УОП и текущего времени	
Гарантированный уровень приема УОП	от 0 до -30...-43 дБ
Допустимый уровень вызывного сигнала	(20-110) В
Электрическое и функциональное сопряжение УОП с абонентской линией соответствует ГОСТ 25007-81	
Электропитание УОП	напряжение 12В, ток — не более 300 мА
Габаритные размеры	190x140x40 мм
Масса с блоком питания	не более 0,9 кг

ОРИОН РАДИО

Радиоканальная система передачи извещений



Система передачи извещения по радиоканалу «Орион Радио» представляет из себя программно-аппаратный комплекс, включающий в себя устройства оконечные и базовый блок с модулями приема и ретрансляции радиосигнала

ФУНКЦИОНАЛЬНЫЕ ВОЗМОЖНОСТИ

- Использование в качестве оконечных пультовых устройств на ПЦО
- Совместимость с АРМ ПЦО «Эгида-3»
- Прием извещений от контрольных панелей и приборов охранно-пожарной сигнализации по радиоканалу в формате RRT, LARS, PIMA, Surgard и др.
- Обеспечение распределенной древовидной системы приема извещений приемными станциями от передающих устройств через радиоканал и Ethernet
- Наличие модульности в базовом блоке позволяет наращивать систему по желанию заказчика
- Программирование параметров центрального процессора, принимающих и передаточных устройств через COM-порт, прием информационных сообщений посредством COM-порта или Ethernet
- Прием от одной до пяти частот в одном/трех протоколах
- Прием синхросообщений (для систем с внешней синхронизацией)
- Объединение потоков сообщений с разных частот в один поток
- Усиление и трансляция сообщений передатчиков по радиоканалу и/или через Ethernet, в одном протоколе

СОСТАВ СИСТЕМЫ:

Передатчики

- TRX-150 - передатчик с программируемыми основными параметрами и функциями; для диапазона 146-174МГц; в унифицированном корпусе
- TRX-450 - передатчик с программируемыми основными параметрами и функциями; для диапазона 403-470МГц; в унифицированном корпусе

Приемники

- RRx-150- приемник для диапазона 146 – 174 МГц с программируемыми основными параметрами и функциями в унифицированном корпусе
- RRx-450 - приемник для диапазона 403 – 470 МГц с программируемыми основными параметрами и функциями в унифицированном корпусе

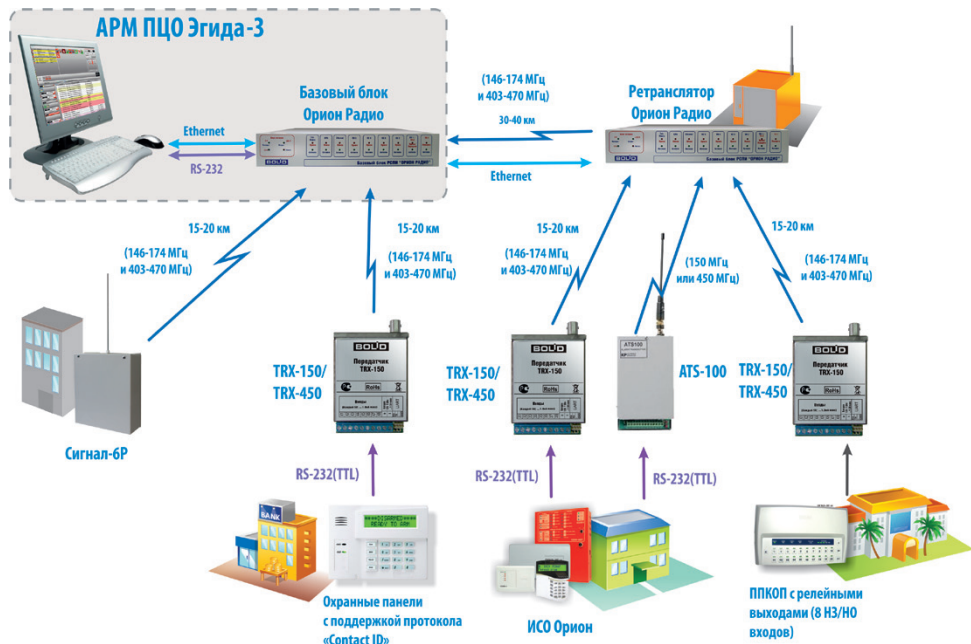
Оконечное устройство

- Сигнал-6P - устройство оконечное радиоканальной системы передачи извещений

ТЕХНИЧЕСКИЕ ХАРАКТЕРИСТИКИ

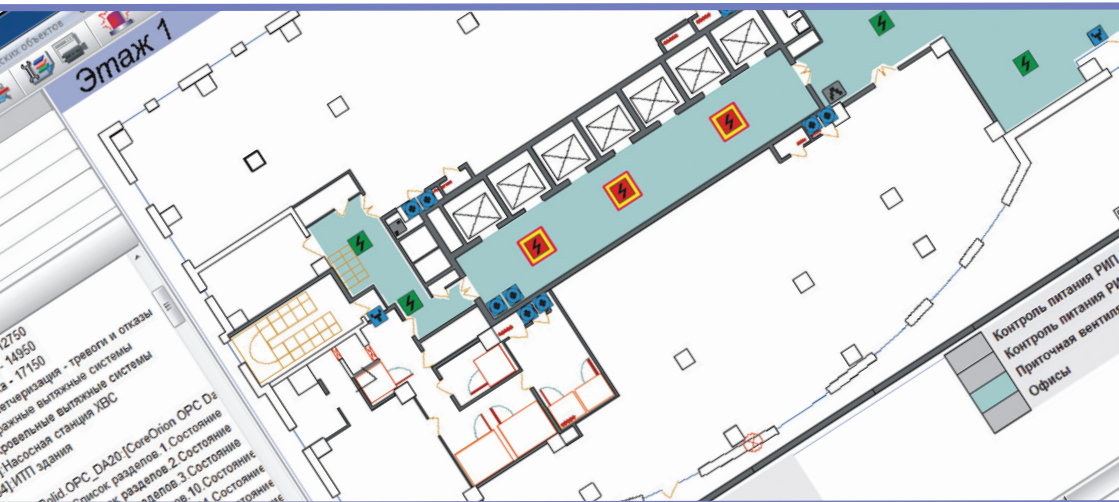
Частотные диапазоны	146-174 и 436-464 МГц
Шаг каналов, kHz	12,5/25
Диапазон рабочих температур, °С	-30...+60

АРХИТЕКТУРА «ОРИОН-РАДИО»



АВТОМАТИКА И ДИСПЕТЧЕРИЗАЦИЯ

Контроллеры и программное обеспечение для мониторинга и управления системами жизнеобеспечения и учета ресурсов



SCADA «Алгоритм»

Система автоматизированного учета расхода ресурсов АРМ «Ресурс»

«C2000-ACP2»

«C2000-ACP8»

«C2000-T», «C2000-T исп.01»

SCADA АЛГОРИТМ



Интегрированная система контроля и диспетчерского управления

НАЗНАЧЕНИЕ

- диспетчеризация, управление вентиляцией, тепловым пунктом, системами ГВС, ХВС, освещением и различными инженерными системами объекта
- формирование единой интеллектуальной системы мониторинга и управления объектом, включая охранно-пожарные системы, контроль доступа, учет ресурсов и различные сервисные системы обслуживания объекта
- организация диспетчерских пунктов для мониторинга и управления распределенных по территории объектов

ВОЗМОЖНОСТИ

1. Создание мнемосхем системы:

- встроенный редактор с возможностью прорисовки графических примитивов, линий, прямоугольников, многоугольников и так далее, вставки изображений контроллеров, датчиков, элементов управления, оборудования объекта из поставляемой библиотеки изображений, загрузки собственных изображений
- встраивание планов помещений, возможность работы как с растровыми, так и с векторными изображениями, придающими большую четкость и детализированность схемам или планам помещений при масштабировании мнемосхем в рабочем режиме, а также более легко получаемыми с помощью импорта из многих конструкторских систем, как например Autocad
- редактирование элементов мнемосхем
- создание и прорисовка на мнемосхемах элементов-ссылок на выбранные мнемосхемы системы, формирование списков ссылок перехода с этажей здания на конкретные планы и мнемосхемы, перехода с карты области на конкретные здания и так далее
- привязка к элементам мнемосхем параметров драйверов или OPC-серверов с последующим отображением в виде текста, мультипликации, графиков, цвета изображения-элемента, специализированных элементов управления: в виде тумблеров, кнопок, пунктов меню или уставок, с отображением в качестве элемента-шкалы или элемента накопления
- задание и вывод на мнемосхеме локального журнала события по требуемому параметру
- применение графических шаблонов

2. Работа с приборами:

- работа с прибором «С2000-Т», мастером или ведомым
- работа с ведомыми приборами, подключенными к мастеру «С2000-Т»: «Сигнал-20П», «С2000-КДЛ», «С2000-СП1»
- работа с любым прибором сторонних фирм-производителей через OPC-сервер без ограничений на количество точек
- автоматическое встраивание в «Алгоритм» драйверов стандарта системы, автоматическое считывание тэгов подключаемого OPC-сервера, автоматический контроль за работой драйверов или OPC-серверов, автоматический перезапуск драйверов и загружаемых модулей системы
- сохранение данных в журнал событий, вывод текстовых отчетов или отчетов-графиков по журналу событий с применением различных фильтров информации
- обработка, при необходимости, значения параметра, в том числе умножение на коэффициент и наложение битовой маски, выделение тревожных значений параметра, определение формата вывода, применение шаблонов привязки параметра
- автоматический переход к элементу мнемосхемы SCADA «Алгоритм» при получении тревожного события или значения
- мониторинг, управление и трансляция данных, получаемых от контроллеров, по сети Ethernet или Интернет в реальном масштабе времени

3. Интеграция систем ОПС, СКУД, учета ресурсов:

- интегрирование в SCADA «Алгоритм» охранно-пожарных систем и систем контроля доступа: АРМ «С2000», АРМ «Орион Про» и АРМ «Посетитель». Привязка к мнемосхеме требуемого плана помещения и автоматический импорт планов со всеми элементами изображения из АРМ «С2000» и АРМ «Орион Про», возможность использования векторных планов с АРМ «Орион Про» для большей четкости и детализации изображения. Мониторинг охранно-пожарной обстановки, управление шлейфами и реле системы с мнемосхем системы «Алгоритм». Вывод по событиям контроля доступа информационных карточек по персоналу и посетителям
- интегрирование в SCADA «Алгоритм» системы учета воды, электроэнергии и других ресурсов (АРМ «Ресурс»), отображение параметров системы на мнемосхемах SCADA «Алгоритм», управление инженерными системами объекта по показаниям АРМ «Ресурс»
- автоматический переход к элементу мнемосхемы при приходе тревожного события от интегрируемой системы
- создание распределенной сети интегрированных систем в случае крупного, распределенного по территории объекта, интеграция до 100 АРМ «С2000», 100 АРМ «Орион Про», в однородных или смешанных системах, с выводом информации на единый пункт мониторинга и управления, трансляция данных на клиенты системы «Алгоритм» по сети Ethernet или Internet

4. Создание единой интеллектуальной сети управления объектами:

- встроенный редактор макроалгоритмов или сценариев управления системы позволяет связать события интегрируемых систем и события опросчиков контроллеров системы и управлять элементами интегрируемых систем по событиям от контроллеров, или наоборот. Так по пожарной тревоге от АРМ «Орион Про» можно включать или выключать вентиляционные установки, управляемые «С2000-Т», снимать с охраны помещения для ликвидации возгораний и так далее. Количество строк-алгоритмов в одном сценарии или макроалгоритме неограничено
- редактор также позволяет гибко задавать расписание управления системами

- дополнительные возможности: вывод звукового сообщения, загрузка видеокартинки, вывод инструкции или сообщения оператору и так далее, позволяют оператору системы четко и быстро реагировать на создавшуюся ситуацию на контролируемом объекте

5. Трансляция данных на клиенты системы:

- SCADA «Алгоритм» позволяет создать распределенную сеть клиентских рабочих мест различного назначения по опросу контроллеров, получения данных от интегрируемых систем, мониторингу ситуации и управления объектом. Вся получаемая информация может транслироваться по сети на рабочее место-диспетчерский пункт по сети Ethernet или Internet без ограничения на тип соединения (например по модему со скоростью от 50 Кбит/с)
- работа в режиме WEB-SCADA позволяет мониторить и управлять ситуацией на объекте с WEB-браузеров различных операционных систем, различных устройств (стандартный компьютер, ноутбук, смартфон, телефон и другие)
- диспетчерские пункты в свою очередь могут транслировать данные на клиентские рабочие места для создания единого центра мониторинга и управления распределенных по территории объектов
- при необходимости SCADA «Алгоритм» может создавать пользовательские клиентские рабочие места, как например для хозяина дома коттеджного поселка, с которых пользователь видит обстановку и/или управляет своими помещениями

6. Защита и разграничение доступа к информации:

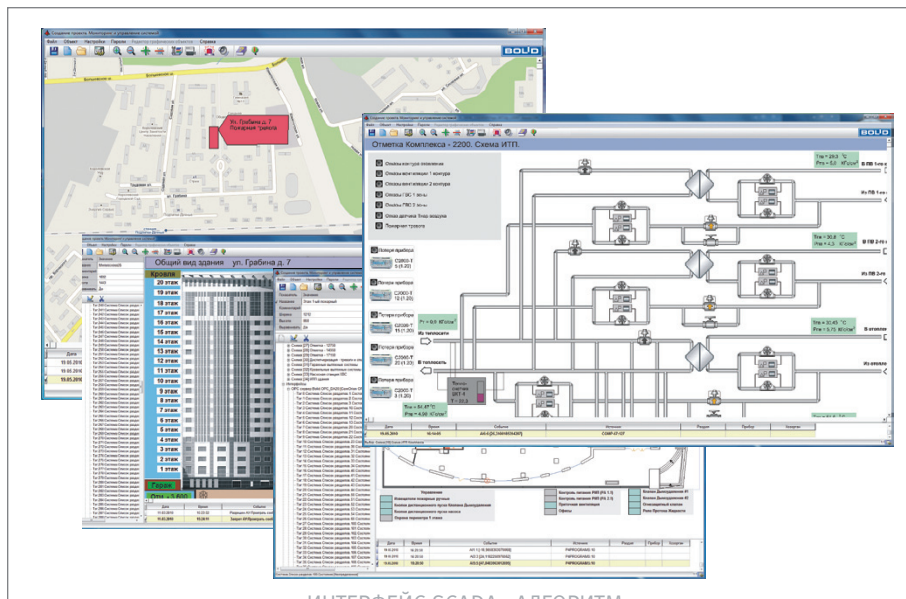
- доступ к информации на любом рабочем месте осуществляется по вводу логина и пароля оператора системы. Каждому паролю присваиваются права на просмотр, редактирование и управление информацией по конкретным элементам системы
- каждая передача данных по сети шифруется гостированными алгоритмами, в случае передачи данных по http-протоколу используется SSL-шифрование
- также в системе существуют дополнительные настройки просмотра и управления информацией для администратора, оператора, пользователя системы

7. Настройка и адаптируемость системы под требования конкретных рабочих мест:

- SCADA «Алгоритм» позволяет полностью настраивать окна мониторинга и управления информацией на центральном диспетчерском пункте или клиентском рабочем месте: определять конфигурацию окна, показ пунктов меню, полей журнала событий, фильтрацию данных мнемосхем, показ самих мнемосхем, настроечных элементов и многое другое
- в случае штатной работы все драйверы, клиенты OPC-серверов и остальные модули системы автоматическим сворачиваются в область уведомлений для предоставления требуемого, сконфигурированного под операторов системы, окна монитора системы «Алгоритм»

8. Сохранение данных и вывод отчетов:

- вся входящая информация от драйверов и OPC-серверов, команды управления и действия операторов системы, события от интегрируемых систем, дополнительная информация от модулей системы и так далее, сохраняются в журнал событий системы
- система позволяет получать отчеты по событиям в виде текстовой информации и графиков-трендов с заданием фильтров по каждому полю или совокупности полей журнала событий, с дополнительными фильтрами по линиям опрашиваемых приборов «С2000-Т», также документируется конфигурация «С2000-Т» и мнемосхемы-планы объекта



ИНТЕРФЕЙС SCADA «АЛГОРИТМ»

ПОСТАВЛЯЕМЫЕ СЕРВИСНЫЕ МОДУЛИ СИСТЕМЫ

Конфигуратор прибора «С2000-Т»

- создание конфигурации прибора «С2000-Т» и запись ее в прибор, либо сохранение в базу данных конфигураций
- применение шаблонов конфигурации
- динамический вывод значений параметров прибора «С2000-Т» на экран, графики параметров
- создание отчетов по конфигурации прибора

Драйвер приборов «С2000-Т»

- чтение/запись конфигурации «С2000-Т»
- опрос приборов системы Орион
- настройки опроса приборов и параметров драйвера

Драйвер для АРМ «Орион Про»

- получение и передача информации от АРМ Орион Про по TCP/IP протоколу

Драйвер линии ModBus

- опрос контроллеров и устройств по протоколу ModBus RTU

Драйвер для АРМ «С2000»

- получение и передача информации от АРМ «С2000»

Драйвер запроса АЦП для АРМ «С2000»

- получение значений АЦП ШС приборов, подключенных к АРМ «С2000»

Клиент для OPC серверов

- автоматическое считывание и запрос значений тэгов OPC-сервера

WEB-сервер системы

- передача информации на WEB-браузеры
- получение запросов и команд от WEB-браузеров

Медиа-драйвер

- работа со звуковыми и видеоданными

Интернет-клиенты системы

- интеграция ПО и оборудования по сети Интернет

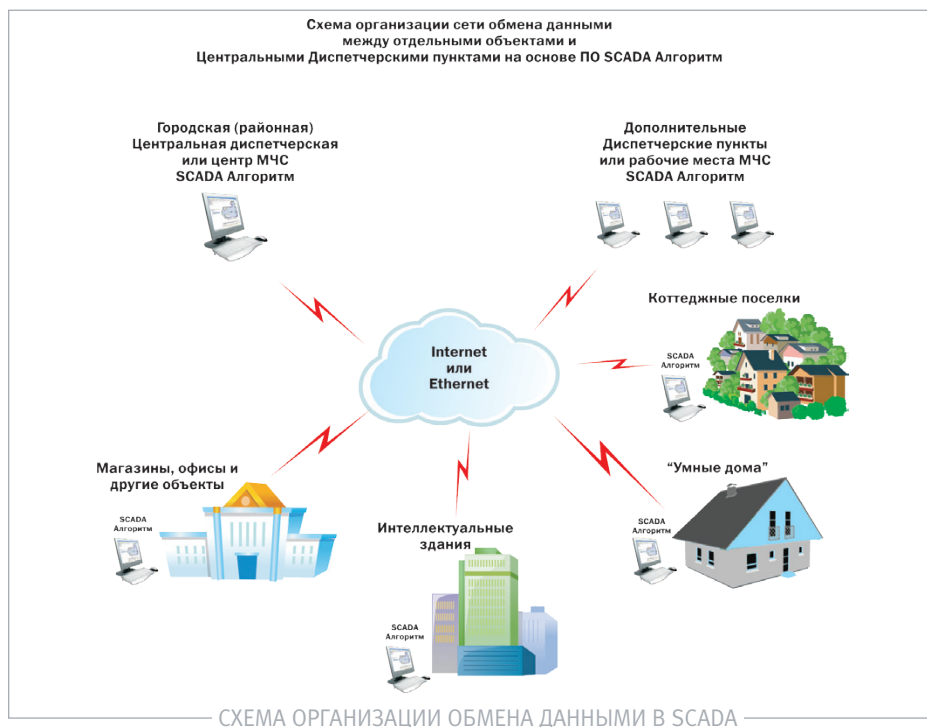
МЕСТО ПРИМЕНЕНИЯ И СВЯЗЬ С ДРУГИМ ПО

- АРМ Главного диспетчера или центральный сервер Интеллектуального здания
- РМ обслуживающей компании
- РМ наладчика системы
- РМ директора или менеджера арендующей фирмы
- РМ хозоргана или посетителя объекта
- АРМ МЧС
- Центральный АРМ или сервер управления Умным домом
- РМ Мониторинга коттеджного поселка
- РМ Хозяина коттеджа и членов его семьи
- АРМ Диспетчера производства

Подключает системы: АРМ «С2000», АРМ «Орион Про», АРМ «Посетитель», любые другие системы с помощью OPC серверов

ТРЕБОВАНИЯ К ПК

- Операционная система MS Windows 2000/XP/2003/Vista/7
- Аппаратные средства - Pentium IV, 1,6 ГГц, 1 Гб RAM, 500 Мб свободного пространства на жестком диске



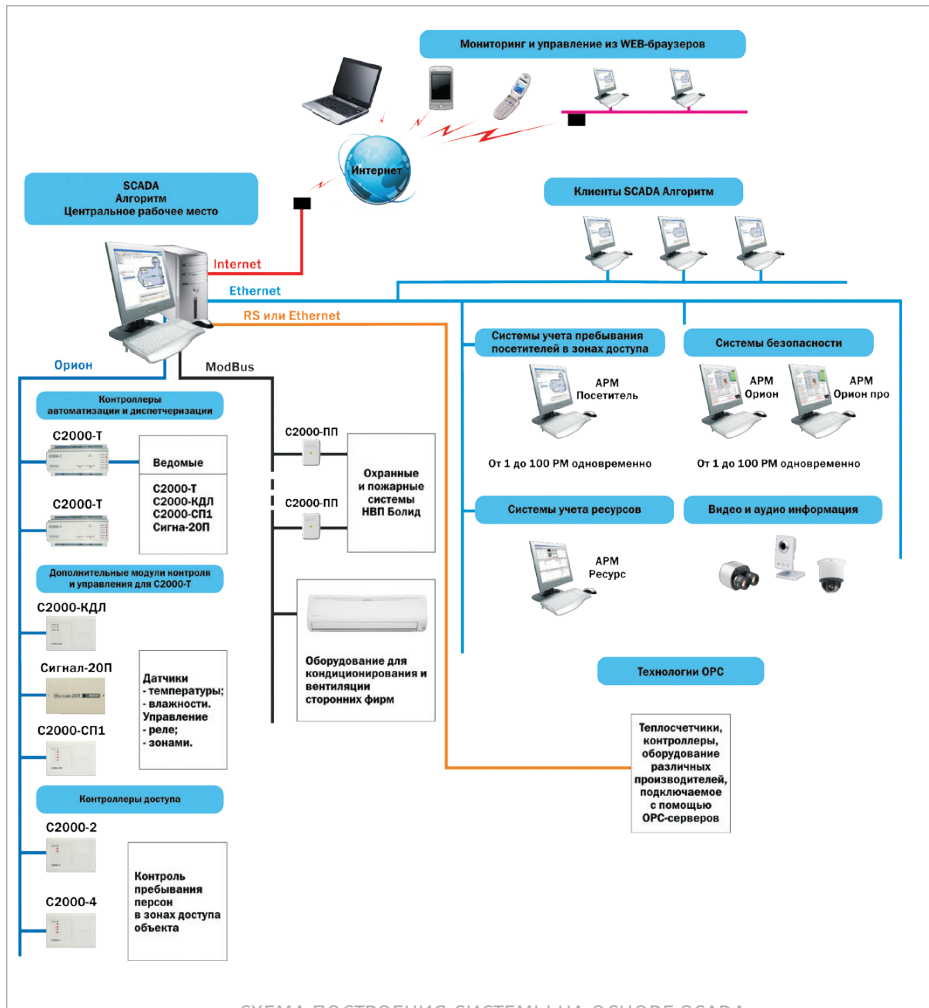


СХЕМА ПОСТРОЕНИЯ СИСТЕМЫ НА ОСНОВЕ SCADA



Системы автоматизированного учета расхода ресурсов

Программное обеспечение АРМ «Ресурс» предназначено для ведения учета потребления ресурсов: холодной, горячей воды, природного газа, электроэнергии и тепловой энергии в сфере ЖКХ и на промышленных объектах.

Система сертифицирована как средство измерения

ФУНКЦИОНАЛЬНЫЕ ВОЗМОЖНОСТИ

- Учет
 - Многотарифный учет потребления ресурсов
 - Привязка счетчиков к потребителям
 - Выписка квитанций на оплату
- Контроль
 - Контроль текущего потребления
 - Технологический контроль параметров энергоресурсов
 - Сведение баланса поступления и потребления ресурсов на объекте
 - Контроль линий связи со счетчиками
- Управление
 - Счетчиками
 - Задвижками
 - Другими исполнительными механизмами
- Счетчики
 - Импульсные¹
 - Интеллектуальные с интерфейсом RS-485²
 - С OPC сервером³

¹ Импульсные счетчики подключаются с помощью адресных счетчиков расхода ресурсов «С2000-АСР2», «С2000-АСР8»*

² Список поддерживаемых интеллектуальных счетчиков приведен на сайте www.bolid.ru в разделе диспетчеризация и учет.

³ Поддерживается стандарт OPC Da2.0.

МЕСТО ПРИМЕНЕНИЯ И СВЯЗЬ С ДРУГИМ ПО

- Система автоматизированного учета расхода ресурсов АРМ «Ресурс» может использоваться как автономно, так и совместно с интегрированной системой охраны ИСО «Орион», используя ее линии связи и приборы
- Основные области применения системы - ЖКХ и промышленные объекты

ТРЕБОВАНИЯ К ПК

- Компьютер - Intel Core i3* / 2 Гб RAM / 80Gb IDE HDD / CD
- Операционная система - MS Windows XP\7\8\8.1 (32 и 64 bit)

СВЕДЕНИЯ ПО СЕРТИФИКАЦИИ

- Система сертифицирована как средство измерения



Свидетельство об утверждении типа средств измерений

* - или аналогичный от других производителей

АРМ Ресурс
 файл Настройка Окна Справка

Устройства
 [Имя] МЗЭП СОЗ-5УСТ-561
 МЗЭП СОЗ-5
 МЗЭП СТЗ 561
 [Имя] Орион
 Счетчик газа
 Счетчик горячей воды
 Счетчик тепла
 Счетчик холодной воды

Свойство
 Идентификатор
 Активность
 Описание

Значение
 3
 Да
 [Имя] МЗЭП СОЗ-5УСТ...

Абоненты
 Значие_10
 Группа_12
 Абонент (единый счёт)_16
 МЗЭП СОЗ-5
 Абонент (мульти счёт)_13
 Счёт_14
 Счетчик горячей воды
 Счёт_15
 Счетчик тепла
 Счёт_17
 Счетчик холодной воды
 МЗЭП СТЗ 561

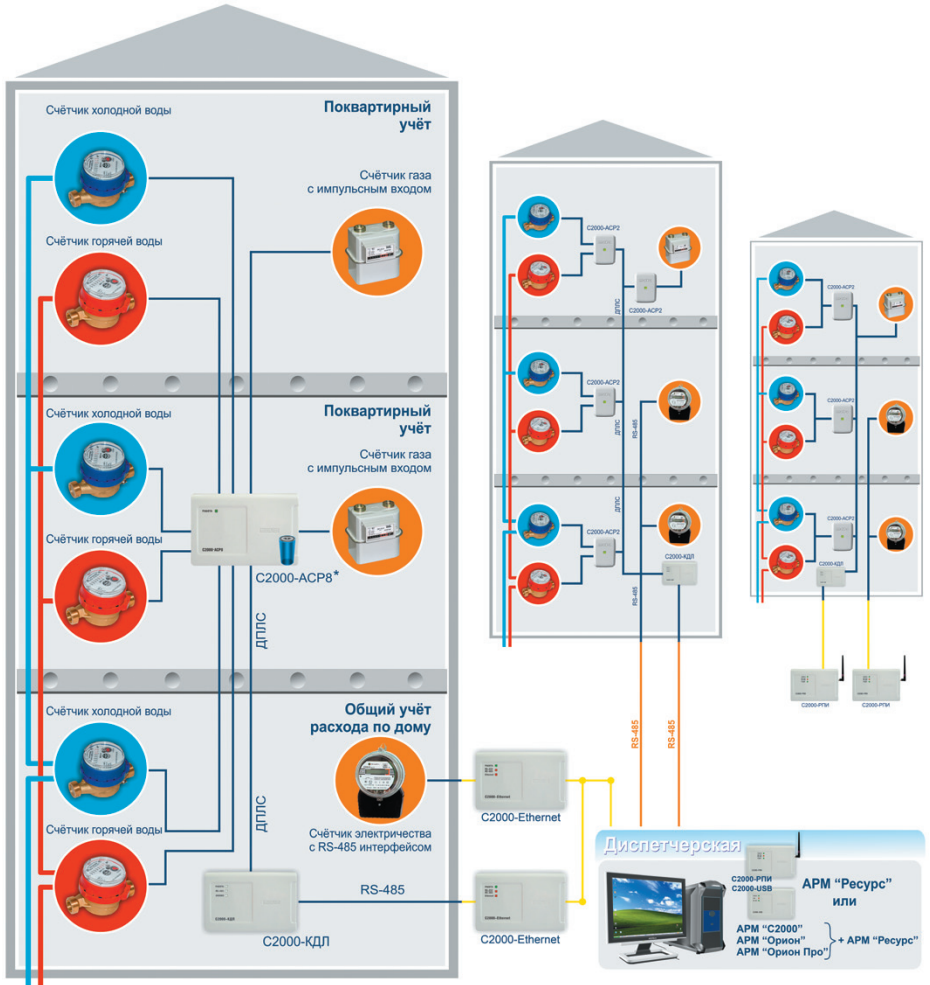
Свойство
 Идентификатор
 Название
 Комментарий

Значение
 12
 Группа_12

ОКНО АРМ «РЕСУРС»

Учет позволяет получить полную информацию о потреблении энергетических ресурсов в сфере ЖКХ и на промышленных объектах.
 Система строится на базе: «С2000-АСР2», «С2000-АСР8», «С2000-КДЛ», ПО АРМ «Ресурс»

СХЕМА ПОСТРОЕНИЯ СИСТЕМЫ УЧЕТА РАСХОДА РЕСУРСОВ



С2000-АСР2



Адресный счетчик расхода

Адресный счетчик расхода предназначен для подсчета импульсов, поступающих с механических или электрических счетчиков (воды, электричества, газа). Применяется с контроллером «С2000-КДЛ»

ФУНКЦИОНАЛЬНЫЕ ВОЗМОЖНОСТИ

- Производит подсчет изменения состояния выхода типа сухой контакт или открытый коллектор
- Контроль состояния счетного шлейфа на обрыв, короткое замыкание и неисправность
- Адрес и настройки счетчика сохраняются в энергонезависимой памяти
- Встроенный светодиодный индикатор состояния
- Измерение значения напряжения в ДПЛС в месте установки
- До 63 счетчиков к «С2000-КДЛ»

ТЕХНИЧЕСКИЕ ХАРАКТЕРИСТИКИ

Количество зон (шлейфов) счета	2
Частота подсчитываемых импульсов	до 80 имп/с
Потребляемый счетчиком ток, не более	1 мА
Рабочий диапазон температур	от минус 30 до +50 °С
Степень защиты оболочки	IP41

С2000-АСР8



Адресный счетчик расхода

Адресный счетчик расхода предназначен для подсчета импульсов, поступающих от механических или электрических счетчиков (воды, электричества, газа, тепла).

Применяется с контроллером «С2000-КДЛ»

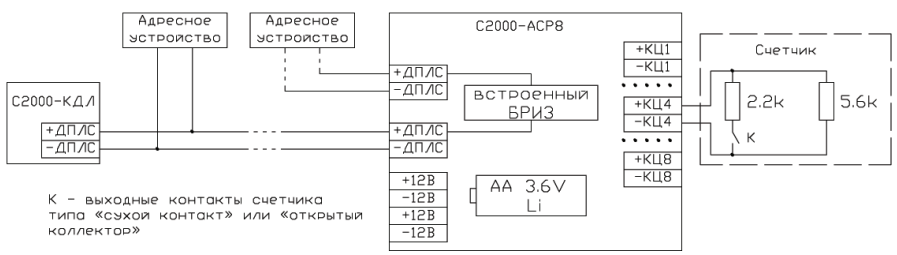
ФУНКЦИОНАЛЬНЫЕ ВОЗМОЖНОСТИ

- Подсчет импульсов на выходах типа «сухой контакт» или «открытый коллектор», поддержка цепи NAMUR
- Контроль линий счетчиков на обрыв и короткое замыкание
- Встроенный изолятор короткого замыкания ДПЛС
- Подключение до 16 счетчиков к одному «С2000-КДЛ»

ТЕХНИЧЕСКИЕ ХАРАКТЕРИСТИКИ

Напряжение ДПЛС, В	от 8 до 10.
Ток потребления от ДПЛС, мА	не более 2,0
Время технической готовности, с	не более 15
Частота импульсов на счётном входе, имп/с	не более 20
Длительность устойчивого состояния на счётном входе, мс	не менее 25
Внешнее резервное питание, В	не более 12
Время работы от батарейки с нагруженными выходами, дней	не менее 100
Диапазон рабочих температур, °С	от минус 30 до +50
Температура транспортировки и хранения, °С	от минус 50 до +50
Степень защиты оболочки	IP41
Относительная влажность воздуха, %	до 93 при +40°С
Габаритные размеры, мм	не более 156x107x39
Масса, кг	не более 0,3

СХЕМА ПОДКЛЮЧЕНИЯ



С2000-Т, С2000-Т исп.01

Контроллер технологический

Предназначен для контроля и регулирования температуры и влажности воздуха в помещениях, оборудованных системой приточно-вытяжной вентиляции, температуры в системах отопления и горячего водоснабжения, в том числе с поддержкой энергосберегающих алгоритмов, управления технологическим процессом, контроля достижения параметров заданных установок и выдачи управляющих сигналов, передачи и приема информации по последовательным интерфейсам RS-485. Система сертифицирована как средство измерения



ПРИБОР «С2000-Т» МОЖЕТ РАБОТАТЬ

- автономно, выполняя один или более алгоритмов
- поддерживать ведомых RS-485 Орион («С2000-Т», «С2000-КДЛ», «Сигнал-20П»),

«С2000-СП1»)

- поддерживать ведомых RS-485 Modbus RTU (частотные регуляторы скорости: Commander SK (Emerson), VF-nC3 (Toshiba), VLT Micro FC 51 (Danfoss))
- быть ведомым у «С2000-Т» или SCADA «Алгоритм»
- быть ведомым и ведущим одновременно

ФУНКЦИОНАЛЬНЫЕ ВОЗМОЖНОСТИ

- измерение физических параметров, контролируемых датчиками
- цифровая фильтрация измеренных параметров от сетевых и импульсных помех
- формирование сигналов управления внешними исполнительными механизмами в соответствии с заданными пользователем параметрами регулирования
- запись программируемых параметров в энергонезависимую память
- формирование и передача в систему «АЛГОРИТМ» («Орион Про») событий, характеризующих состояние процесса управления и оборудования
- ведение в энергонезависимой памяти журнала событий для последующего анализа поведения системы
- формирование аварийных звуковых сигналов при обнаружении неисправности датчиков
- обмен данными с системой «АЛГОРИТМ», с помощью драйвера опроса «С2000-Т»
- отображение состояния своих дискретных выходов на светодиодных («С2000-Т») и жидкокристаллических («С2000-Т исп.01») индикаторах
- индикация сеансов обмена данными по интерфейсам RS-485 на светодиодных индикаторах
- индикация звуковыми и световыми сигналами своего состояния
- ввод конфигурационных и пользовательских параметров с клавиатуры «С2000-Т исп.01»
- Формирование определенных пользователем сигналов при помощи БЛОКА УСЛОВИЙ на выходах как собственных, так и ведомых

ТЕХНИЧЕСКИЕ ХАРАКТЕРИСТИКИ

Диапазон переменного напряжения питания, В	(19...29)
Частота переменного напряжения питания, Гц	(47...63)
Диапазон постоянного напряжения питания, В	(20...30)
Потребляемая мощность ВА, не более	5
Количество аналоговых входов - защита от перегрузки; - программируемый выбор типа датчика; - определение обрыва и КЗ датчика	6
Количество дискретных входов (сухой контакт)	6
Количество аналоговых выходов - 0-10 В на нагрузке $R_n > 5$ кОм - контроль и защита от перегрузки;	2
Количество дискретных выходов - гальванически развязаны друг от друга и от датчиков; - коммутируемое переменное напряжение - до 250 В - коммутируемый ток — до 1,5 А	6
Интерфейс связи: - количество — 2 шт; - защита от перегрузки	RS-485

Тип корпуса	DIN09M
Габаритные размеры прибора, мм	157 x 86 x 58
Степень защиты корпуса (со стороны лицевой панели)	IP20
Масса прибора, кг, не более	0,5
Средний срок службы	10 лет

ВХОДНЫЕ ПЕРВИЧНЫЕ ПРЕОБРАЗОВАТЕЛИ (ДАТЧИКИ)

Наименование и НСХ	Диапазон измерений	Разрешающая способность	Предел приведенной погрешности в рабочих условиях применения (от диапазона измерений)
--------------------	--------------------	-------------------------	---

Термопреобразователи сопротивления по ГОСТ - 6651-94

TSM 50M W100 = 1,426	-50 °С... +180 °С	0,1%	0,25%
TSM 50M W100 = 1,428	-50 °С... +180 °С	0,1%	0,25%
TСП 50П W100 = 1,385	-50 °С... +180 °С	0,1%	0,25%
TСП 50П W100 = 1,391	-50 °С... +180 °С	0,1%	0,25%
TSM 100M W100 = 1,426	-50 °С... +180 °С	0,1%	0,25%
TSM 100M W100 = 1,428	-50 °С... +180 °С	0,1%	0,25%
TСП 100П W100 = 1,385	-50 °С... +180 °С	0,1%	0,25%
TСП 100П W100 = 1,391	-50 °С... +180 °С	0,1%	0,25%
TCH 100H W100 = 1,617	-40 °С... +130 °С	0,1%	0,25%
TСП 1000П W100 = 1,385	-50 °С... +150 °С	0,1%	0,25%
TСП 1000П W100 = 1,391	-50 °С... +150 °С	0,1%	0,25%
TCH 1000H W100 = 1,617	-50 °С... +150 °С	0,1%	0,25%
TK 5000 W100 = 1,5	-50 °С... +150 °С	0,1%	0,25%

Полупроводниковые преобразователи

LM 235 Kt = 10 mV/°C	-50 °С... +150 °С	0,1%	0,25%
----------------------	-------------------	------	-------

Сигналы постоянного тока и напряжения

0 ... 5 мА	0 ... 100%	0,1%	0,25%*
4 ... 20 мА	0 ... 100%	0,1%	0,25%*
0 ... 1 В	0 ... 100%	0,1%	0,25%
0 ... 10 В	0 ... 100%	0,1%	0,25%

Воспроизведение сигналов постоянного напряжения

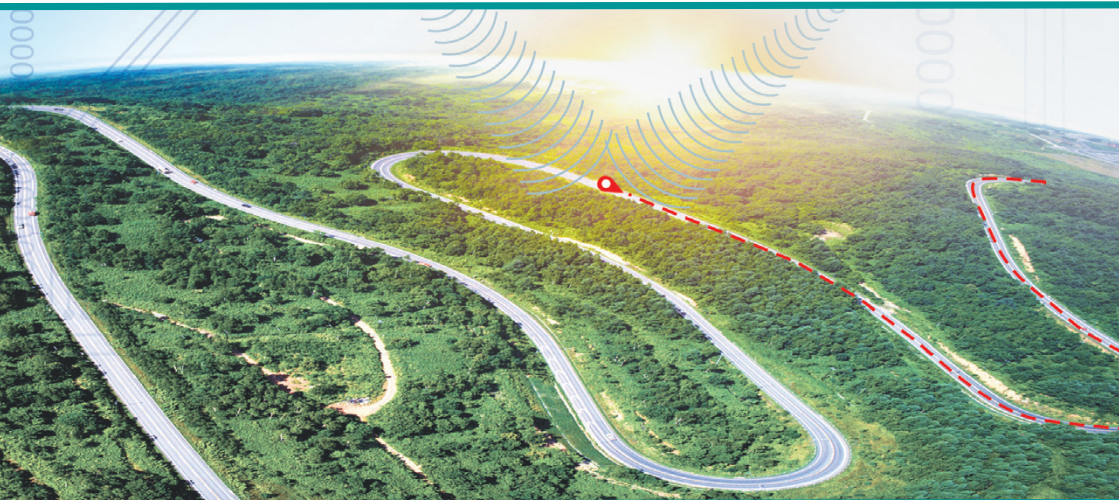
0 ... 10 В	0 ... 100%	0,25%	0,5%
------------	------------	-------	------

Предел допускаемой дополнительной погрешности от изменения температуры окружающего воздуха в рабочих условиях применения, не более 0,1% / 10°С

* - Без учета погрешности шунтирующего резистора

СИСТЕМА ДЛЯ ОПТИМИЗАЦИИ И РЕГИСТРАЦИИ МАРШРУТОВ АВТОТРАНСПОРТА «ОРМА»

Предназначена для мониторинга автотранспорта. «ОРМА-2» работает по принципу «черного ящика», «ОРМА-3» работает в режиме реального времени. Взаимодействует с картографией Яндекс, GOOGLE (в том числе гибридные спутниковые карты), OpenStreetMap. Формирует отчеты в формате HTML



Система для оптимизации и регистрации маршрутов автотранспорта «ОРМА»

Аппаратное обеспечение системы «ОРМА-2»:

- «УР-02»
- «УР-02 исп.01»
- «УС-02»

Аппаратное обеспечение системы «ОРМА-3»:

- «УР-03»
- «УР-03 исп.01»
- «МУР»
- «МУР-ГЛОНАСС»
- «УР-ГЛОНАСС»
- «УР-ГЛОНАСС исп.01»

Программное обеспечение «ОРМА»

Система для регистрации и оптимизации маршрутов автотранспорта «ОРМА»

СИСТЕМА «ОРМА» ОБЕСПЕЧИВАЕТ:

- мгновенный доступ к информации о местонахождении автотранспорта в привязке к карте местности
- контроль отклонения автомашины от заданного маршрута после рейса,
- запись и хранение информации о маршрутах
- формирование отчетов по заданным параметрам
- отслеживание скорости, уровня топлива, веса груза, напряжения на аккумуляторе, температуры, выхода автомобиля за пределы заданной зоны
- контроль открытия грузового отсека
- контроль разгрузки
- тревожный сигнал от водителя
- дистанционную блокировку замков дверей и цепи зажигания
- рациональное планирование маршрутов
- исключение фальсификации пройденного пути
- обнаружение и фиксацию в отчете несанкционированных действий с устройством регистрации (отключение питания, обрыв антенн, закрытие фольгой, воздействие электрошокером)
- прямую выгоду от экономии ГСМ
- косвенную выгоду от увеличения срока эксплуатации транспортных средств

СИСТЕМА «ОРМА» МОЖЕТ ЭФФЕКТИВНО ПРИМЕНЯТЬСЯ В КОМПАНИЯХ, ЗАНИМАЮЩИХСЯ:

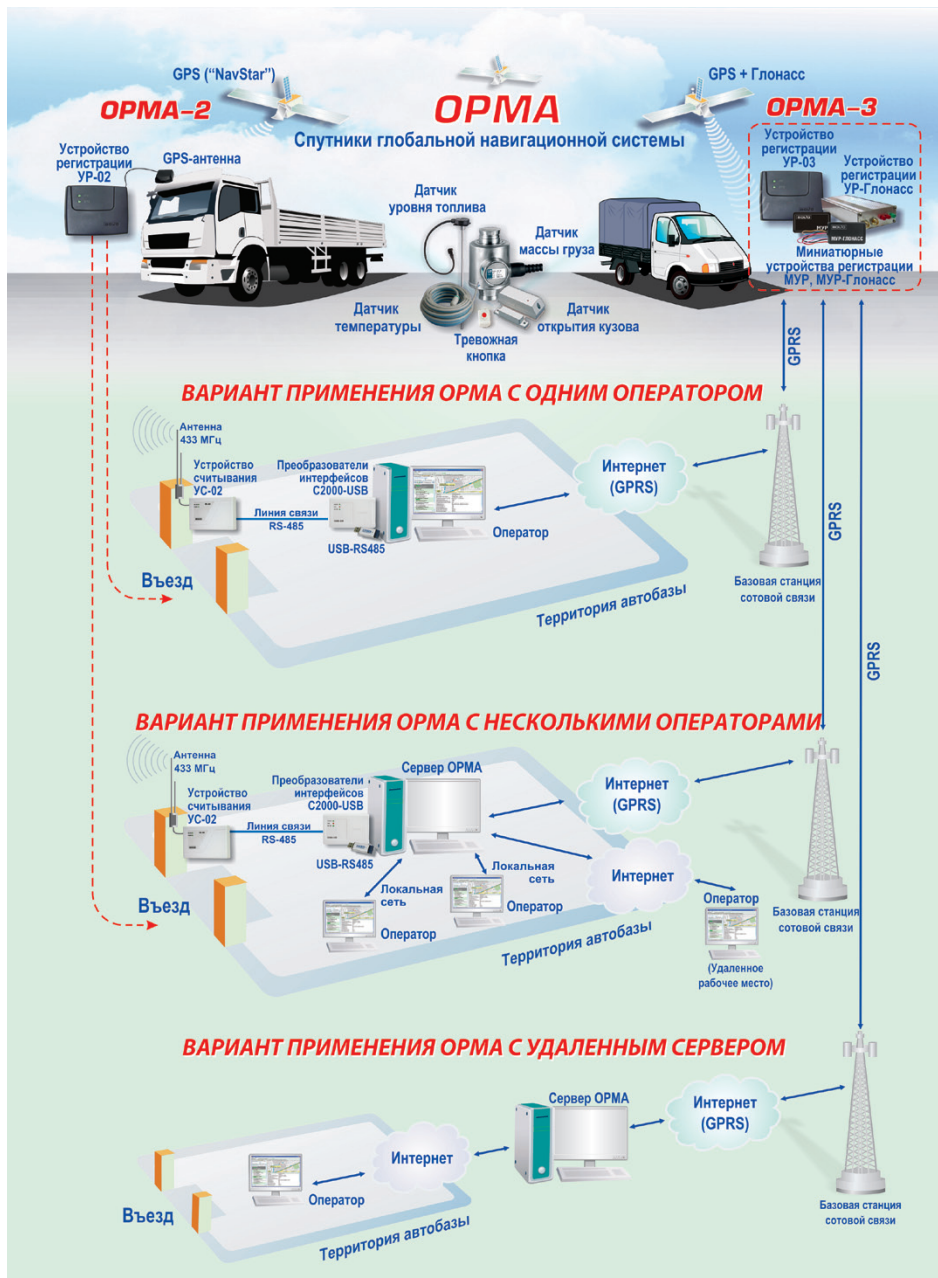
- международными и внутренними грузовыми перевозками
- строительством
- производством топлива и другой продукции
- пассажирскими перевозками
- услугами «скорой помощи»
- услугами по аренде автомобилей
- эксплуатацией спецтехники
- охраной имущества
- инкассацией
- курьерской доставкой
- а также физическими лицами, заинтересованными в контроле своей собственности

Система «ОРМА» имеет Сертификат соответствия РОСС RU.МЕ61.Н00136 и награждена Дипломом за победу в конкурсе перспективных разработок в области транспортной электроники в 2007 – 2008 годах

СИСТЕМА «ОРМА» ПОДДЕРЖИВАЕТ ДВА ВАРИАНТА КОНТРОЛЯ АВТОТРАНСПОРТА:

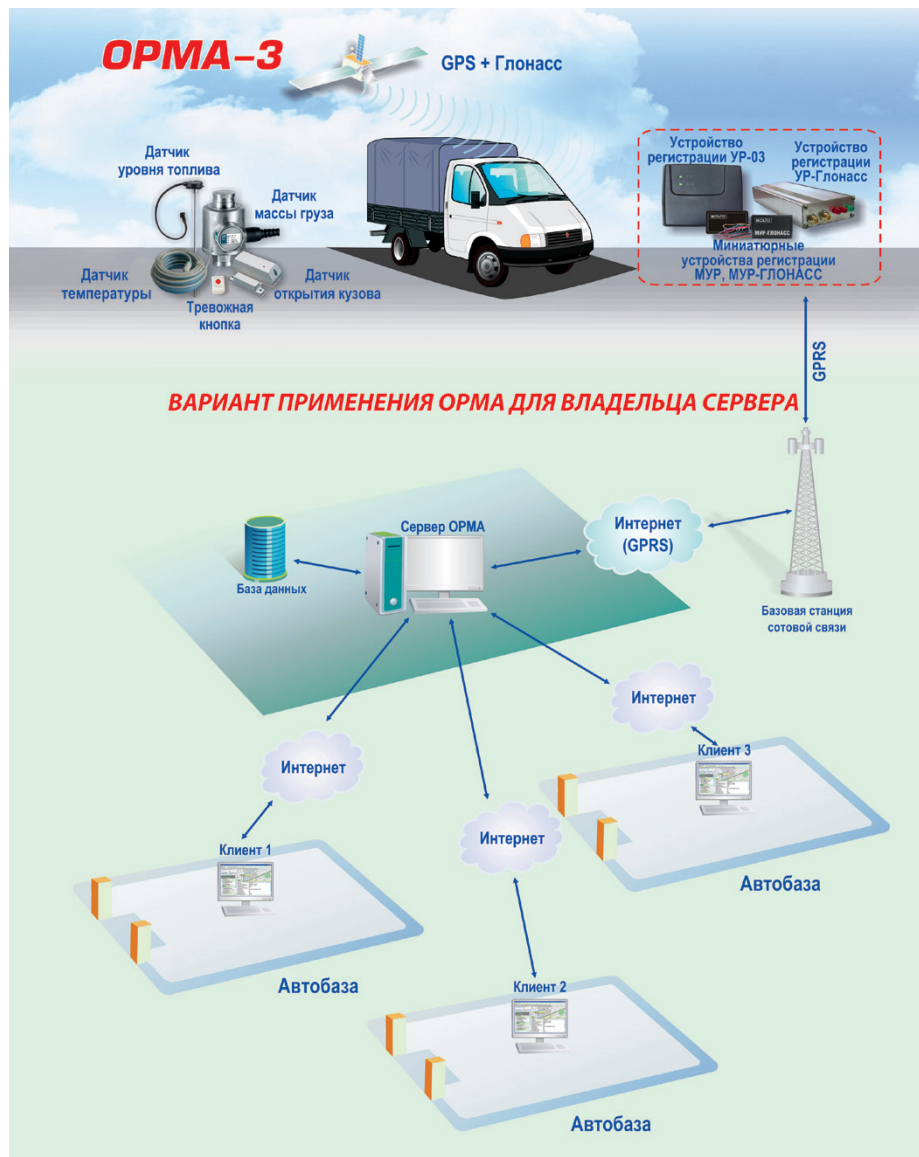
- после рейса (условное название «ОРМА-2»)
- во время рейса (условное название «ОРМА-3»).

Варианты организации системы «ОРМА» на автопредприятии представлены на рисунке:



Система «ОРМА» со значительным коммерческим эффектом также может быть использована в IT-компаниях, с предоставлением информационных услуг о контролируемом автотранспорте заинтересованным заказчикам. В данном случае IT-компания является владельцем сервера, на который стекается информация от автотранспортных средств разных владельцев. У заказчиков отпадает необходимость в организации и технической поддержке собственного сервера, а предоставление навигационной и отчетной информации осуществляется на договорных условиях.

Вариант такого применения на примере нескольких автопредприятий показан на рисунке:

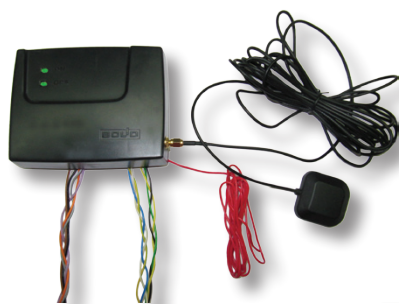


Аппаратное обеспечение системы ОРМА-2

СПЕЦИФИЧЕСКИЕ ЭЛЕМЕНТЫ «ОРМА-2»:

1. Устройства регистрации: «УР-02», «УР-02 исп.01» — устанавливаются на автомобиль, принимают навигационную информацию со спутников, контролируют эксплуатационные параметры автомобиля, запоминают данные, передают после рейса данные по радиоканалу в устройство считывания в его зоне радиоприема.
2. Устройство считывания «УС-02» — устанавливается в местах постоянной парковки на пути движения автотранспорта после рейса, принимает данные по радиоканалу от устройств регистрации и передает их по линии связи (интерфейс RS-485) на сервер.
3. Преобразователи интерфейсов «С2000-USB» или «USB-RS485» — служат для сопряжения линии связи (интерфейс RS-485) с компьютером сервера.
4. Блок питания «РИП-12» — для питания устройств «УС-02» и «С2000-USB»

УР-02



Устройство регистрации системы «ОРМА-2»

Устройство регистрации «УР-02» предназначено для получения данных GPS навигации со спутников «NAVSTAR», данных с датчиков, подключенных к устройству, и передачи этих данных устройству считывания «УС-02»

ФУНКЦИОНАЛЬНЫЕ ВОЗМОЖНОСТИ

- Устройство регистрации «УР-02» применяется совместно с устройством считывания «УС-02» и преобразователем интерфейса «С2000-USB» в составе системы оптимизации и регистрации маршрутов автотранспорта «ОРМА»
- Передача данных осуществляется при въезде автотранспортного средства в зону радиовидимости устройства «УС-02». Устанавливается на автотранспортном средстве с электропитанием от его аккумулятора
- Устройство «УР-02» имеет внешнюю антенну GPS и рекомендуется для установки в автотранспорте с вертикальным лобовым стеклом.

ТЕХНИЧЕСКИЕ ХАРАКТЕРИСТИКИ

Напряжение питания	от 10,2 до 28 В
Потребляемый ток, не более	100 мА
Точность определения координат, не более	8 м
Время технической готовности:	
горячий старт	9 с
теплый старт	35 с
холодный старт	41 с

Частота работы GPS-приемника	1575,42 МГц, С/А мода
Чувствительность GPS-приемника	минус 152 дБм
Частота сохранения записей	от 1 до 65536 с
Емкость буфера памяти при периоде записи 1 зап/мин.	14 суток
Диапазон рабочих температур	от минус 40 до +55 °С
Габаритные размеры, не более	135x105x30 мм
Масса, не более	0,15 кг

УР-02 исп.01



Устройство регистрации системы «ОРМА-2»

Устройство регистрации «УР-02 исп.01» предназначено для получения данных GPS навигации со спутников «NAVSTAR», данных с датчиков, подключенных к устройству, сохранения и передачи этих данных устройству считывания «УС-02»

ФУНКЦИОНАЛЬНЫЕ ВОЗМОЖНОСТИ

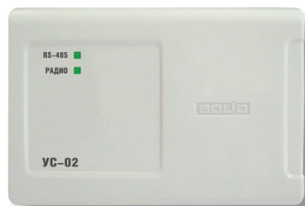
- Устройство регистрации «УР-02 исп.01» применяется совместно с устройством считывания «УС-02» и преобразователем интерфейса «С2000-USB», «USB-RS485» или аналогичного в составе системы оптимизации и регистрации маршрутов автотранспорта «ОРМА»
- Передача данных осуществляется при въезде автотранспортного средства в зону радиовидимости устройства «УС-02». Устанавливается на автотранспортном средстве с электропитанием от его аккумулятора
- Устройство «УР-02 исп.01» имеет внутреннюю антенну GPS и рекомендуется к установке на легковые автомашины, «Газели» и другой автотранспорт с хорошим обзором.

ТЕХНИЧЕСКИЕ ХАРАКТЕРИСТИКИ

Напряжение питания	от 10,2 до 28 В
Потребляемый ток, не более	100 мА
Точность определения координат, не более	8 м
Время технической готовности: горячий старт теплый старт холодный старт	9 с 35 с 41 с
Частота работы GPS-приемника	1575,42 МГц, С/А мода
Чувствительность GPS-приемника	минус 152 дБм
Частота сохранения записей	от 1 до 65536 с
Емкость буфера памяти при периоде записи 1 зап/мин.	14 суток
Диапазон рабочих температур	от минус 40 до +55 °С

Габаритные размеры, не более	135x105x30 мм
Масса, не более	0,15 кг

УС-02



Устройство считывания

Устройство считывания «УС-02» предназначено для управления устройством регистрации «УР-02», установленном на автотранспортном средстве, по радиоканалу, приема от него и передачи на персональный компьютер (ПК) по интерфейсу RS-485 информации через преобразователь интерфейсов «С2000-USB» или аналогичный

ФУНКЦИОНАЛЬНЫЕ ВОЗМОЖНОСТИ

- Скорость передачи информации по интерфейсу RS-485 - 115200 Бод
- Дальность радиовидимости устройства регистрации «УР-02» - не менее 200 м
- Количество управляемых устройств регистрации «УР-02» - не более 255

ТЕХНИЧЕСКИЕ ХАРАКТЕРИСТИКИ

Напряжение питания	от 10,2 до 14,2 В
Потребляемая мощность, не более	1,2 Вт
Пиковые значения напряжений на выходах интерфейса, не более	3 В
Частотный диапазон	433 МГц
Выходная мощность	10 дБм
Управление частотой сохранения записей в устройстве регистрации «УР-02»	от 1 до 65536 с
Диапазон рабочих температур	от минус 40 до +55 °С
Габаритные размеры, не более	150x105x35 мм (без антенны)
Масса, не более	0,15 кг

Аппаратное обеспечение системы ОРМА-3

СПЕЦИФИЧЕСКИЕ ЭЛЕМЕНТЫ «ОРМА-3»:

1. *Устройства регистрации: «УР-03», «УР-03 исп.01», «МУР», «МУР-ГЛОНАСС», «УР-ГЛОНАСС», «УР-ГЛОНАСС исп.01» — устанавливаются на автомобиль, принимают навигационную информацию со спутников, контролируют параметры и передают по каналам сотовой связи (в формате GPRS по договору с оператором сотовой связи) и через сеть Интернет на сервер (по договору с провайдером на статический IP-адрес), а также запоминают данные (на период отсутствия сотовой связи).*

УР-03 исп.01



Устройство регистрации системы «ОРМА-3»

Устройство регистрации «УР-03» предназначено для получения данных GPS навигации со спутников «NAVSTAR», данных с датчиков, подключенных к устройству, сохранения и передачи этих данных по сети GSM

ФУНКЦИОНАЛЬНЫЕ ВОЗМОЖНОСТИ

- Передача данных осуществляется автоматически при наличии сети GSM. Устанавливается на автотранспортном средстве с электропитанием от его аккумулятора
- Устройство «УР-03» имеет внутренние антенны GPS и GSM.

ТЕХНИЧЕСКИЕ ХАРАКТЕРИСТИКИ

Напряжение питания	от 10,2 до 28 В
Потребляемый ток, не более	200 мА
Точность определения координат, не более	8 м
Время технической готовности: горячий старт теплый старт холодный старт	9 с 35 с 41 с
Частота работы GPS-приемника	1575,42 МГц, C/A мода
Чувствительность GPS-приемника	минус 152 дБм
Частота сохранения записей	от 1 до 65536 с
Режимы выхода на связь	а) программируемый, с постоянным интервалом времени б) непрерывный
Диапазон рабочих температур	от минус 40 до +55 °С
Габаритные размеры, не более	135x105x30 мм
Масса, не более	0,15 кг

УР-03 исп.01



Устройство регистрации системы «ОРМА-3»

Устройство регистрации «УР-03 исп.01» предназначено для получения данных GPS навигации со спутников «NAVSTAR», данных с датчиков, подключенных к устройству, сохранения и передачи этих данных по сети GSM. Предусматривает скрытую установку

ФУНКЦИОНАЛЬНЫЕ ВОЗМОЖНОСТИ

- Передача данных осуществляется автоматически при наличии сети GSM. Устанавливается на автотранспортном средстве с электропитанием от его аккумулятора
- Устройство «УР-03 исп.01» имеет внешние антенны GPS и GSM

ТЕХНИЧЕСКИЕ ХАРАКТЕРИСТИКИ

Напряжение питания	от 10,2 до 28 В
Потребляемый ток, не более	200 мА
Точность определения координат, не более	8 м
Время технической готовности: горячий старт теплый старт холодный старт	9 с 35 с 41 с
Частота работы GPS-приемника	1575,42 МГц, C/A мода
Чувствительность GPS-приемника	минус 152 дБм
Частота сохранения записей	от 1 до 65536 с
Режимы выхода на связь	а) программируемый, с постоянным интервалом времени б) непрерывный
Диапазон рабочих температур	от минус 40 до +55 °С
Габаритные размеры, не более	135x105x30 мм
Масса, не более	0,15 кг



Миниатюрное устройство регистрации

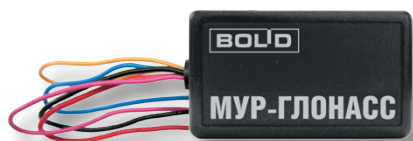
Миниатюрное устройство регистрации «МУР» предназначено для получения данных GPS навигации со спутников «NAVSTAR», сохранения и передачи этих данных на компьютер диспетчера в реальном времени. Передача данных осуществляется автоматически либо непрерывно, в режиме слежения за автомашиной, либо в режиме периодического подключения устройства к сети GSM

ФУНКЦИОНАЛЬНЫЕ ВОЗМОЖНОСТИ

- Устройство регистрации «МУР» применяется в составе системы оптимизации и регистрации маршрутов автотранспорта «ОПМА-3»
- Передача данных осуществляется пакетами GPRS на сервер с выделенным IP-адресом
- Устанавливается на автотранспортном средстве с электропитанием от его аккумулятора
- Имеется возможность блокировки двигателя автомашины по команде с компьютера диспетчера и принятия сигнала «Тревога» со стороны водителя.
- Устройство устойчиво работает на автотранспорте с малым углом обзора, особенно на грузовом автотранспорте

ТЕХНИЧЕСКИЕ ХАРАКТЕРИСТИКИ

Напряжение питания	от 10,2 до 28 В
Потребляемый ток, не более	200 мА
Точность определения координат, не более	2 м
Время технической готовности: горячий старт теплый старт холодный старт	9 с 35 с 41 с
Частота работы GPS-приемника	1575,42 МГц, C/A мода
Чувствительность GPS-приемника	минус 152 дБм
Частотный диапазон	GSM900
Мощность	2 Вт
Частота сохранения записей	от 1 до 65536 с
Емкость буфера памяти	14 суток при частоте 1 запись/ мин.
Воздействие внешних электромагнитных помех	3 степень жесткости по ГОСТ Р 51317.4.2-99
Радиопомехи, создаваемые устройством	не выше значений по ГОСТ Р 30429-96
Диапазон рабочих температур	от минус 40 до +55 °С
Относительная влажность воздуха	до 95 % при +40 °С



Миниатюрное устройство регистрации

Миниатюрное устройство регистрации «МУР-ГЛОНАСС» предназначено для получения данных навигации со спутников систем ГЛОНАСС и GPS, сохранения и передачи этих данных на компьютер диспетчера в реальном времени. Передача данных осуществляется автоматически либо непрерывно, в режиме слежения за автомашиной, либо в режиме периодического подключения устройства к сети GSM

ФУНКЦИОНАЛЬНЫЕ ВОЗМОЖНОСТИ

- Устройство регистрации «МУР-ГЛОНАСС» применяется в составе системы оптимизации и регистрации маршрутов автотранспорта «ОРМА-3»
- Передача данных осуществляется пакетами GPRS на сервер с выделенным IP-адресом
- Устанавливается на автотранспортном средстве с электропитанием от его аккумулятора
- Имеется возможность блокировки двигателя автомашины по команде с компьютера диспетчера и принятия сигнала «Тревога» со стороны водителя.
- Устройство устойчиво работает на автотранспорте с малым углом обзора, особенно на грузовом автотранспорте

ТЕХНИЧЕСКИЕ ХАРАКТЕРИСТИКИ

Напряжение питания	от 10,2 до 28 В
Потребляемый ток, не более	200 мА
Точность определения координат, не более	2 м
Время технической готовности: горячий старт теплый старт холодный старт	9 с 35 с 41 с
GPS/ГЛОНАСС приемник работает как в совмещенном режиме, так и непосредственно GPS или ГЛОНАСС	
Чувствительность GPS-приемника	минус 160 дБм
Частотный диапазон	GSM900
Мощность	2 Вт
Частота сохранения записей	от 1 до 65536 с
Емкость буфера памяти	14 суток при частоте 1 запись/ мин.
Воздействие внешних электромагнитных помех	3 степень жесткости по ГОСТ Р 51317.4.2-99
Радиопомехи, создаваемые устройством	не выше значений по ГОСТ Р 30429-96
Диапазон рабочих температур	от минус 40 до +55 °С
Относительная влажность воздуха	до 95 % при +40 °С

УР-ГЛОНАСС, УР-ГЛОНАСС исп.01

Устройство регистрации с поддержкой ГЛОНАСС



Устройство регистрации «УР-ГЛОНАСС» («УР-ГЛОНАСС исп.01») предназначено для получения данных навигации со спутников ГЛОНАСС и GPS (NAVSTAR), данных с датчиков, подключенных к устройству, сохранения, и передачи этих данных на компьютер диспетчера в реальном времени. Устройство УР-ГЛОНАСС исп.01 имеет встроенный аккумулятор с ёмкостью на 6 – 8 часов непрерывной автономной работы устройства

ФУНКЦИОНАЛЬНЫЕ ВОЗМОЖНОСТИ

- Передача данных осуществляется автоматически либо непрерывно, в режиме слежения за автомашиной, либо в режиме периодического подключения устройства к сети GSM
- При отсутствии сети GSM, информация накапливается во флэш-памяти устройства
- Устанавливается на автотранспортном средстве с электропитанием от его аккумулятора
- Имеется возможность блокировки двигателя автомашины по команде с компьютера диспетчера и принятия сигнала «Тревога» со стороны водителя
- Устройство имеет внешние ГЛОНАСС и GSM антенны и может устанавливаться скрытно
- «УР-ГЛОНАСС» рассчитан на непрерывную круглосуточную работу
- Имеет возможность подключать датчик топлива с питанием +24 В

ТЕХНИЧЕСКИЕ ХАРАКТЕРИСТИКИ

Напряжение питания	от 10,2 до 28 В;
Потребляемый ток	не более 160 мА (без датчика топлива)
Время технической готовности:	
горячий старт	1 с
теплый старт	32 с
холодный старт	34 с
Точность определения координат	не более 2 м
Частота работы приемника	L1 (GPS, ГЛОНАСС)
Чувствительность GPS приемника	минус 161 дБм
Частотный диапазон GSM900, мощность	2 Ватта
Частота сохранения записей	от 1 до 65536 с

Емкость буфера памяти	14 суток при частоте 1 запись/ мин
Ёмкость внутреннего аккумулятора (только для УР-ГЛОНАСС исп.01)	до 8 часов непрерывной работы
Возможность подключения датчиков, тревожной кнопки, реле блокировки зажигания	
типа сухого контакта или открытого коллектора аналоговый уровня топлива	2 датчика 3 датчика ДУЖ-12, LSS
Воздействие внешних электромагнитных помех	3 степень жесткости по ГОСТ Р 51317.4.2-99
Радиопомехи, создаваемые устройством	не выше значений по ГОСТ Р 30429-96
Диапазон рабочих температур	от минус 40 до +55 °С
Относительная влажность воздуха	до 95 % при +40 °С
Степень защищенности оболочки	IP 65
Стойкость к механическим воздействиям	группа В4 по ГОСТ 16019-2001
Габаритные размеры	не более 135x48x18 мм
Масса	не более 0,15 кг
Температура транспортировки и хранения	от минус 50 до +55°С

Общие технические характеристики устройств регистрации

ПАРАМЕТР	ЗНАЧЕНИЕ
Напряжение питания	10,2 – 28 В
Средний ток потребления	Не более 100 мА («УР-ГЛОНАСС» до 250 мА)
Точность определения координат	Не более 8 м («УР-ГЛОНАСС» – 3 м)
Время технической готовности	не более 41 с (для «УР-03 исп.01» не более 21 с)
Частота записи координат и данных	от 1 сек до 256 с
Емкость буфера памяти (при частоте записи 1 запись в минуту)	14 суток
Диапазон рабочих температур	от минус 40 до +55°С

Технические особенности

	УР-02	УР-02 исп.01	УР-03	УР-03 исп.01	МУР	МУР- ГЛОНАСС	УР- ГЛОНАСС	УР- ГЛОНАСС исп.01
Режим передачи данных	FM 433 МГц	FM 433 МГц	GSM/ GPRS	GSM/ GPRS	GSM/ GPRS	GSM/ GPRS	GSM/ GPRS	GSM/ GPRS
Ассамблея спутников навигации	GPS	GPS	GPS	GPS	GPS	GPS, ГЛОНАСС, GPS + ГЛОНАСС	GPS, ГЛОНАСС, GPS + ГЛОНАСС	GPS, ГЛО- НАСС, GPS + ГЛОНАСС
Антенна GPS	внутрен- няя	наружная	внутрен- няя	наруж- ная	внутрен- няя	внутрен- няя	наружная	наруж- ная
Антенна GSM	нет	нет	внутрен- няя	наруж- ная	внутрен- няя	внутрен- няя	наружная	наруж- ная
Точность определения местоположения, не хуже, м	4	4	4	4	4	4	2	2
Наличие входов для тревожной кнопки	нет	нет	есть	есть	есть	есть	есть	есть
Наличие реле блокировки	нет	нет	есть	есть	есть	есть	есть	есть
Рекомендации по месту установки	на торпедо	на торпедо (для автомобилей с вертикальным лобовым стеклом)	на торпедо	скрытно	скрытно или на торпедо	скрытно или на торпедо	скрытно	скрытно
Наличие внутреннего аккумулятора	нет	нет	нет	нет	нет	нет	нет	да

Программное обеспечение «ОРМА»

Программное обеспечение АРМ «ОРМА2 является общим для «ОРМА-2» и «ОРМА-3», применяется для обоих принципов контроля «ОРМА-2» и «ОРМА-3» и позволяет их смешанное использование, то есть при необходимости одна часть автомобилей контролируется после рейса, а другая - в режиме реального времени

ПРОГРАММНЫЙ КОМПЛЕКС СОСТОИТ ИЗ ТРЕХ ЧАСТЕЙ:

- **СУБД PostgreSQL** — для хранения информации. Поддерживает работу в операционных системах Windows 2000, XP, Vista, 7
- **ОРМА GPS Сервер** — для приема данных от устройств регистрации и передачи в базу данных, а также для приема данных по протоколу TCP/IP от устройств регистрации «УР-03», «МУР», «МУР-ГЛОНАСС», «УР-ГЛОНАСС» (используется служба передачи данных GPRS в сетях мобильной связи стандарта GSM) (может быть многопользовательской версии)
- **ОРМА GPS Клиент** — для просмотра информации из базы данных и формирования отчетов. Пользовательское приложение позволяет в удобном виде просматривать маршруты, полученные с устройств регистрации «УР-02», в том числе в реальном времени с «УР-03», «МУР», «МУР-ГЛОНАСС», «УР-ГЛОНАСС» и генерировать отчеты о поездках. В состав дистрибутива включена как однопользовательская, так и многопользовательская версии приложения. Также в дистрибутив включена программа ОРМА GPS Клиент - Редактор пользователей, предназначенная для управления учетными записями пользователей системы в многопользовательской редакции

В системе «ОРМА» можно организовать как одно, так и несколько рабочих мест операторов. При необходимости работы нескольких операторов компьютерные места соединяются через локальную сеть или сеть Интернет, при этом программные модули разделяются. На все компьютеры операторов устанавливается ОРМА GPS Клиент, а модули PostgreSQL и ОРМА GPS Сервер устанавливаются на 1 компьютер (оба) или на 2 (раздельно).

ПРОГРАММА ПОЗВОЛЯЕТ:

- просматривать треки движения автомашин на географической карте с указанием значений всех подключенных к приборам «УР-02» и «УР-03» датчиков
- просматривать мгновенные скорости движения, географические координаты, вектора мгновенных скоростей, высоты над уровнем моря, уровень приема GPS-сигнала, техническое состояние GPS-приемника, радио или GSM-трансивера в любой момент времени
- отслеживать внешнее отключение питания приборов «УР-02», «УР-03» блокирование GPS-приемника, радио трансиверов
- осуществлять слежение за автомашиной в реальном времени
- принимать от водителя автомашины сигнал тревоги и дистанционно отключать двигатель автомашины
- создавать отчет о поездке, рассчитывать общий пробег автотранспорта и расход топлива в случае наличия соответствующего датчика
- просматривать статистику по типам автомашин, их номерам, интервалам времени,

- получать обобщенные статистические данные
- определять географические зоны, их статус, нахождение автомашины внутри зон
- загружать с сервера географические карты в различном масштабе и с различным разрешением
- инсталлировать новые приборы «УР-02», «УР-03» программировать их и вводить в существующую сеть
- создавать и привязывать к выбранным автомобилям географические зоны, пересечение границ которых отражается в отчете о поездке
- передавать данные в любые приложения через сом-интерфейс для формирования путевых листов, отчетов в 1С и так далее

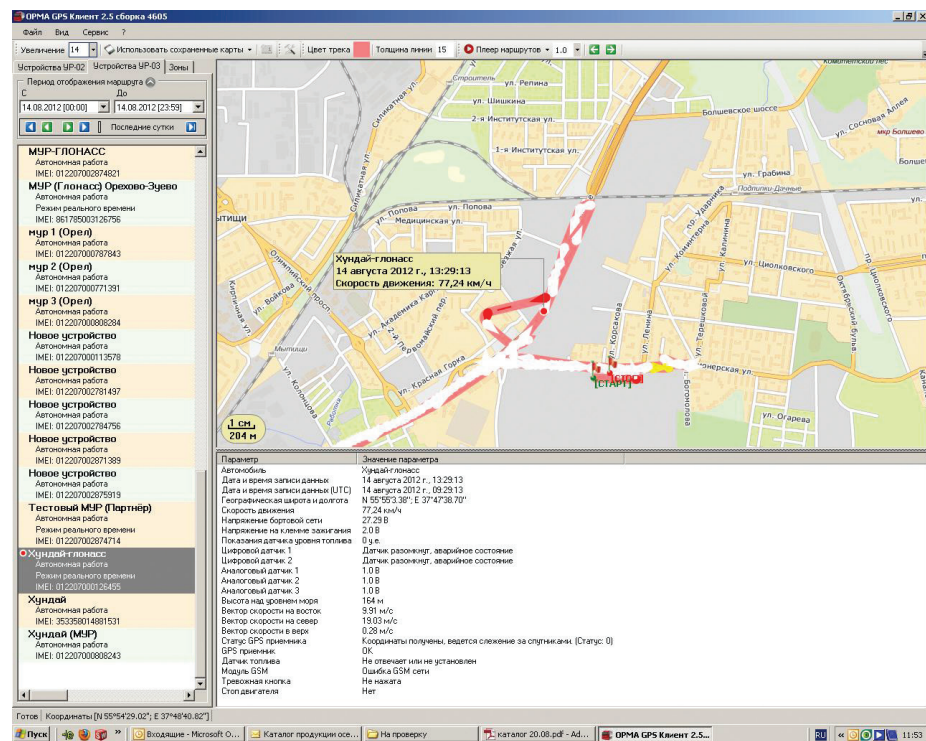
ВОЗМОЖНОСТИ ПРОГРАММНОГО ОБЕСПЕЧЕНИЯ

1. Навигационная информация

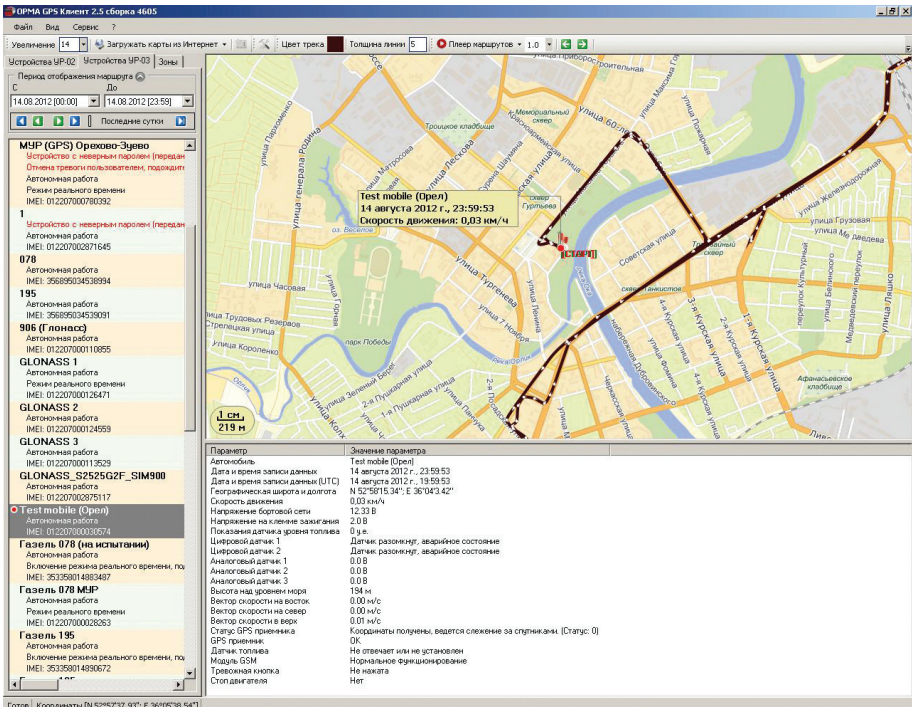
Система «ОРМА» имеет возможность загружать географические карты с трех независимых источников: Яндекс-карты, Googlemaps, OpenStreetMaps.

Загрузка происходит автоматически.

Варианты просмотра навигационной информации представлены на рис.1.



а) Типовой экран запроса маршрута по автомобилю



б) Просмотр параметров движения в конкретной точке

Рис.1. ЭКРАННЫЕ ФОРМЫ НАВИГАЦИОННОЙ ИНФОРМАЦИИ В РАЗЛИЧНЫХ РЕЖИМАХ

2. Отчеты по маршруту

В отчете указываются данные, задаваемые пользователем:

- Начало и конец маршрута
- Продолжительные стоянки автомашины (более расчетных)
- Резкие (более чем на 10%) изменения показаний датчиков
- Потеря GPS-сигнала (выделяется желтым)
- Отключения питания прибора (выделяется красным)
- Режим поиска спутников GPS-приемником после пропадания питания (выделяется зеленым)
- Общий километраж за запрашиваемое время
- Расход топлива
- Любые специальные данные по запросу (количество моточасов, выходы за ограниченную зону и т.д.)

Вариант отчета представлен на рис. 2.

Отчет по маршруту "906 (Глонасс)" за период с 02 февраля 2012 г., 00:00:00 по 02 февраля 2012 г., 23:59:59

Общая информация	
Длина маршрута без интерполяции *	52 км, 775 м
Длина маршрута с интерполяцияй *	87 км, 201 м
Расчетный расход топлива без интерполяции *	05:81 литров
Расчетный расход топлива с интерполяцияй *	09:59 литров
Средний расход топлива на 100 км	11:00 литров
* - ориентировочное значение	

Список событий			
№ п/п	Дата и время	Координаты	Место события
1	02.02.2012 07:00:01	N 55°54'47.40" E 37°48'1.16"	Начало маршрута Посмотреть карту
2	02.02.2012 07:00:01	N 55°54'47.40" E 37°48'1.16"	Начало стоянки №1: 3 ч. 3 мин. Посмотреть карту
3	02.02.2012 10:02:44	N 55°54'48.11" E 37°48'4.44"	Конец стоянки №1 Посмотреть карту
4	02.02.2012 10:53:04	N 55°54'47.69" E 37°48'2.88"	Начало стоянки №2: 1 ч. 8 мин. Посмотреть карту
5	02.02.2012 12:01:21	N 55°54'45.71" E 37°48'4.51"	Конец стоянки №2 Посмотреть карту
6	02.02.2012 12:47:40	N 55°52'32.02" E 37°42'39.39"	Начало стоянки №3: 13 мин. 63 сек. Посмотреть карту
7	02.02.2012 13:00:43	N 55°52'38.28" E 37°42'67.12"	Конец стоянки №3 Посмотреть карту
8	02.02.2012 13:41:10	N 55°47'48.40" E 37°36'38.29"	Начало стоянки №4: 19 мин. 30 сек. Посмотреть карту
9	02.02.2012 23:59:59	N 55°47'47.64" E 37°36'38.29"	Конец стоянки №4 Посмотреть карту

Рис.2. Форма отчета

В верхней части отчета показывается длина маршрута в километрах и количество израсходованного топлива в литрах.

Имеется возможность посмотреть интересующую точку на карте, если кликнуть на ссылку «Посмотреть карту».

СИСТЕМНЫЕ ТРЕБОВАНИЯ К КОМПЬЮТЕРАМ

Минимальные требования к серверам:

- Процессор Pentium® 4 1,5 ГГц или аналогичный Athlon®
- Видеокарта 32 Мб
- 200 Мб места на жестком диске
- ОЗУ 512 Мб

Рекомендуемые требования к серверам:

- Процессор Intel Core 2 Duo (Athlon II X2) или выше
- Видеокарта 128 Мб или больше
- ОЗУ 2 Гб или больше
- 1 Гб свободного места на жестком диске или больше

Сервер базы данных PostgreSQL, предназначенный для работы в операционных системах Windows 2000, XP, Vista, Seven.

Сервер системы контроля за транспортом, предназначенный для автоматического опроса устройств регистрации «УР-02», находящихся в зоне радиовидимости устройства связи «УС-02», и приема данных по протоколу TCP/IP от устройств регистрации «УР-03», «МУР», «МУР-ГЛОНАСС» и «УР-ГЛОНАСС» (используется служба передачи данных GPRS в сетях мобильной связи стандарта GSM).

Минимальные требования к компьютеру оператора:

- Операционная система Windows 2000/XP/Vista/Seven
- Компьютер - не ниже Pentium-233

- с оперативной памятью не менее 64 Мб
- свободное место на диске не менее 10 Мб
- наличие DVD-дисковода
- видеокарта и монитор, поддерживающие режим Super VGA с разрешением не менее чем 800x600 точек

Наши сайты в интернете:

bold.ru
bold.com

Болд — Системы безопасности

bold.ru

Кто вы? Я хочу... Поиск по сайту +7 (495) 775-71-55

ВОЛД СИСТЕМЫ БЕЗОПАСНОСТИ

О КОМПАНИИ | ПРОДУКЦИЯ | ПРОЕКТЫ И РЕШЕНИЯ | КУПИТЬ | ПОДДЕРЖКА | КОНТАКТЫ

К вершинам безопасности!

Эльбрус — высочайшая вершина России высотой 5621 м

ДИП-34А-01-02 НА ПОТОЛКЕ ARMSTRONG

ОБУЧЕНИЕ!

КУПИТЬ

БЛИЖАЙШИЕ СОБЫТИЯ

20 ФЕВРАЛЯ
Общественный семинар на тему: «Программное обеспечение ИСО «Снайпер» и «Самит» (Пятигорск)»

ОПРОС

Наши конструкторы разрабатывают новые С2000-4Р2 и С2000-4Р3-рассматривают два варианта 1 и Вариант 2 вариант ввода правок конкурс производителей

С двух сторон — справа (Вариант 1)

С одной стороны

КОРТОЧКА О КОМПАНИИ

Научно-инжендерческое предприятие «Болд» основано в 1991 г.

НОВОСТИ КОМПАНИИ **НОВОСТИ ПРОДАЖ**

05 **Внимание! посылка контроллера «С2000-2» вер 2.00!**
ФЕВРАЛЬ Обновление прошивки контроллера на версию 2.01

04 **Воспитный обучающий семинар**

ЗДЕСЬ ВЫ ВСЕГДА МОЖЕТЕ:

- Узнать наши последние новости
- Прочитать информацию о компании
- Найти техническую документацию на приборы нашей разработки
- Найти ответы на свои вопросы
- Ознакомиться с прайс-листом поставляемого оборудования
- Посетить страничку Отдела продаж
- Скачать демоверсии наших программных продуктов
- Рассчитать на техническую поддержку и внимательное отношение наших специалистов

ЗАО НВП “Болид”

141070, Московская обл., г. Королёв,
ул. Пионерская, д. 4
Тел./факс: (495) 775-71-55 (многоканальный)

127015, г. Москва,
3-й пр-д Марьиной Рощи, д. 40, стр. 1
Тел./факс: (495) 662-44-88 (многоканальный)

E-mail: info@bolid.ru <http://bolid.ru>



скачать каталог